

# MV-01 ヒータ付ファンユニット



## MV-01 ヒータ付ファンユニット

この度は英弘精機の製品をお求めいただきありがとうございます。  
このガイドは簡単に設置、ご使用いただくためのガイドです。  
詳細は取扱説明書をお読みいただき、正しくお使いください。

### 保証について

本製品の無償保証期間および保証規定については、本製品に添付されている「保証書」を参照、または直接英弘精機までお問い合わせください。

### 本製品について

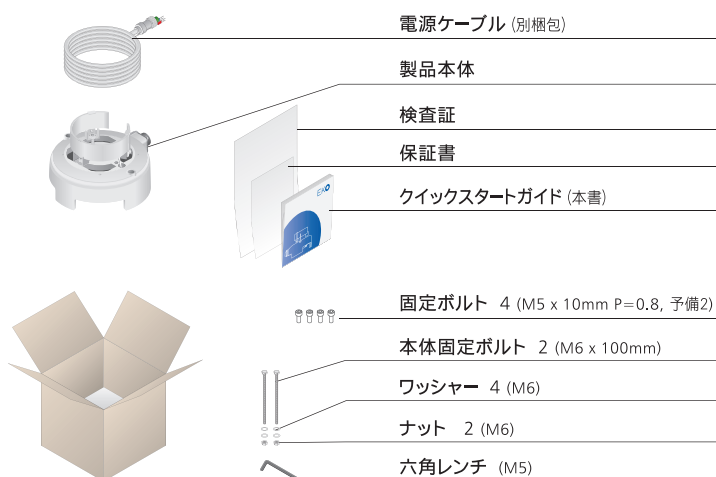
本製品は、別売の下記製品と組み合わせて使用します。対応製品以外には使用できません。

対応機種	型式	
全天日射計	MS-80、MS-80A、MS-80M、MS-80S、MS-80SH MS-60、MS-60A、MS-60M、MS-60C、MS-60S MS-40、MS-40A、MS-40M、MS-40C	
赤外放射計	MS-20、MS-21、MS-20T、MS-20P 降雪、霜の発生時のみのご使用をお勧めします	
日照計	MS-95S	
外形寸法と質量	外形寸法 [mm]	質量
MV-01のみ	W 138 x D 157.6 x H 98.5	0.7 kg
MS-80 (別売品) + MV-01	W 138 x D 157.6 x H 154	1.1 kg



MS-80 (別売品) + MV-01

## 1 梱包内容確認



まずはじめに、梱包内容をご確認ください。  
不足、または破損がある場合は、直ちにご連絡下さい。

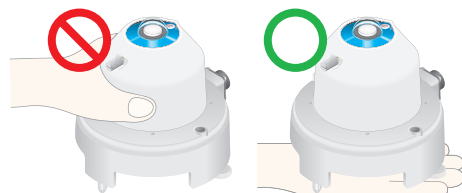
- 取扱説明書は、英弘精機ホームページの製品ページよりダウンロードしてください。



- 修理での返送時のために、梱包材を保管しておくことをお勧めします。

### 取扱いのご注意

- ⚠ 持ち運びや移動の際はフード部分を持たないでください。本体が落下する危険があります。



## 2 設置の準備

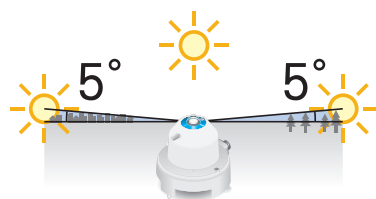
### 1 必要なもの

お客様でご用意ください

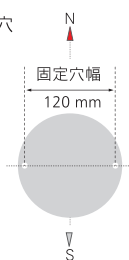


### 2 設置場所・条件の確認

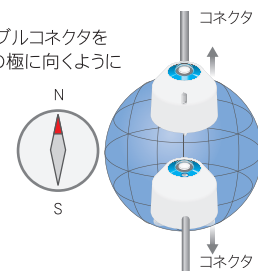
- 一日を通じて、太陽をさえぎる障害物や、光を反射しやすい明るい壁などが近くにない場所を選んでください。



- 取り付け穴



- 方位を確認し、ケーブルコネクタを設置場所から近い方の極に向くように設置します。  
北半球ではコネクタは北向き、南半球ではコネクタは南向きになります。



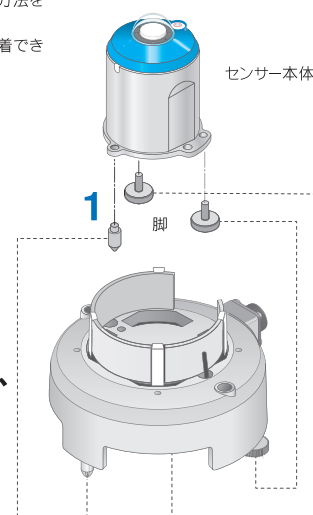
## 3 設置

本書では日射計MS-80を本製品に取り付ける方法を記載しています。  
他の全天日射計、赤外放射計も同じ方法で装着できます。

- ⚠ ヒータ動作中は高温になりますのでヒータに触らないでください。火傷のおそれがあります。

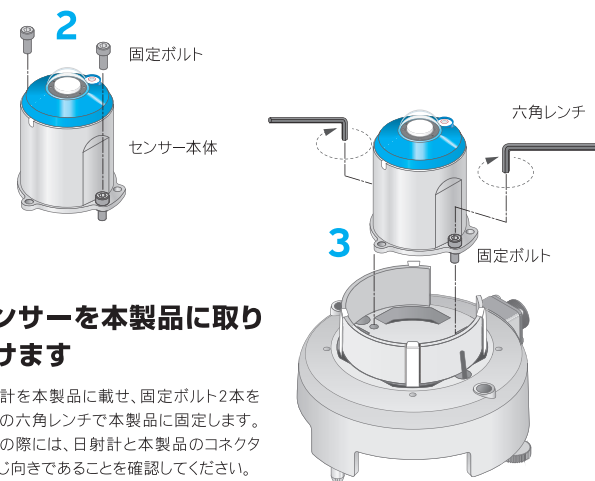
- ⚠ ヒーターは必ずファンと併用してください。また、ヒーターに16V以上の電圧をかけないでください。過電流保護装置により停止します。

### 1 載せるセンサーの脚を外し、本製品に取り付けます



### 2 センサーの固定穴に固定ボルトを通します

付属の固定ボルトM5x10mmを先に日射計の固定穴2カ所に通しておきます。穴位置を間違えないようご注意ください。



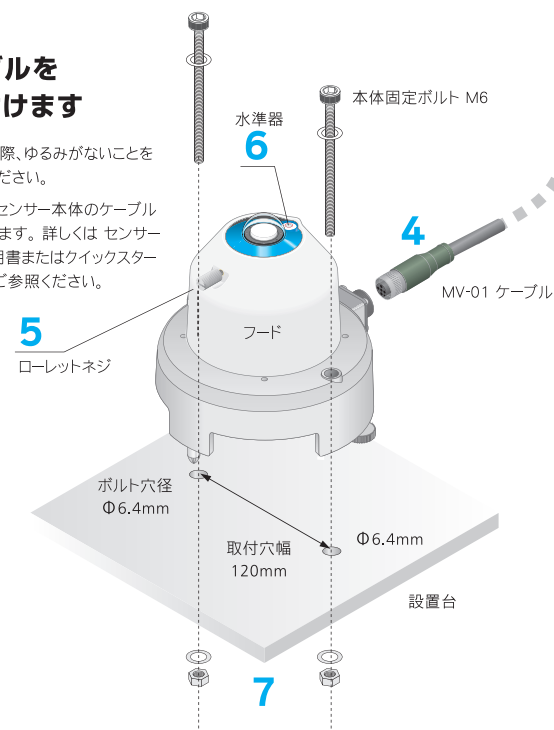
### 3 センサーを本製品に取り付けます

日射計を本製品に載せ、固定ボルト2本を付属の六角レンチで本製品に固定します。固定の際には、日射計と本製品のコネクタが同じ向きであることを確認してください。

### 4 ケーブルを取り付けます

取り付けの際、ゆるみがないことを確認してください。

また、別途センサー本体のケーブルも取り付けます。詳しくはセンサーの取扱説明書またはクイックスタートガイドをご参照ください。



### 5 センサーにフードを取り付けます

日射計の上からフードをかかせてから、ローレットネジを回して固定します。

### 6 水準を合わせます



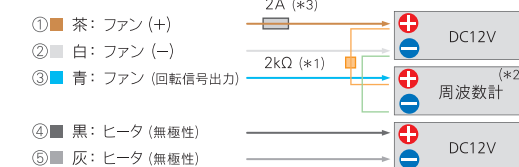
水平面への設置：  
水準器を見ながら、水平になるように水平調整ネジ(ビス足)を調節します。  
傾斜面への設置：  
設置する前に、水平な面で水平になるように水平調整ネジ(ビス足)を調節しておいてください。

### 7 本体を設置台に固定します

本体固定ボルト M6x100mmを使用します。

### 8 配線をします

下記の通りそれぞれ接続を行ってください。  
センサーの配線は、別途そのセンサーの取扱説明書またはクイックスタートガイドをご覧ください。



- \*1: ファンの回転信号出力を計測するには、2kΩ以上の抵抗器が別途必要です。
- \*2: 工場出荷時は90~110Hzの矩形波が出力されます。

- ⚠ \*3: 安全のため電源供給線にはヒューズ (2A) を入れてください。

### ⚠ 電源投入前に下記事項をご確認ください

- 電源電圧が12V±10%以内であること
- 配線に間違いが無いこと
- ファンに巻き込まれるものが本体周辺に無いこと

### 9 電源を入れて動作しているか確認します

ファンが回転し、上部より風が吹き出します。

英弘精機株式会社



https://eko.co.jp

本社 環境機器事業部  
〒151-0072  
東京都渋谷区幡ヶ谷1-21-8  
TEL: 03-3469-6711  
FAX: 03-3469-6719

カスタマーサポートセンター  
〒151-0072  
東京都渋谷区幡ヶ谷1-21-8  
TEL: 03-3469-5908  
FAX: 03-3469-5897

仕様は予告なく変更することがあります

© EKO INSTRUMENTS CO., LTD.

QSG-MV01-23-03J