

仕様書

薄型日射計

ML-0 2



EKO

1. もくじ

1. もくじ	1
2. 製品概要	1
3. 仕様	2
3-1. 本体仕様	2
3-2. ケーブル仕様	2
3-3. 寸法	3
4. 標準付属品・オプション品	4
5. 付録	5
5-1. 連絡先	5
5-2. 保証と責任について	5
5-3. 環境情報について	5
5-4. CE 宣言書	6
5-5. 分光特性 / 入射角特性(代表値)	7
5-6. トレーサビリティ体系図	7

© 2017 英弘精機株式会社 この仕様書を、英弘精機の許可なしで無断複写または転載することを禁じます。(2017/7/10 発行)

2. 製品概要

ML-02 は薄型日射計です。従来の小型日射計よりも薄型なボディにより目立たず、どこにでも設置できます。

ML-02 は入射する光及び低い太陽高度に対して適正な入射角特性が得られます。円錐型の拡散板により、測定に影響しかねない汚れ等を防ぎます。拡散板は耐 UV 性に優れています。

ML-02 は基準セルと比べて入射角特性が優れ、比較的コンパクトでありながら結晶シリコン太陽電池モジュールの特性と同じような利点(応答速度、分光感度及び温度特性)があります。

1. 優れた特性

ML-02 は特殊設計された受光部構造により優れた入射角特性を有しています。また、温度依存性と分光感度、応答速度は結晶シリコン太陽電池モジュールと同等です。

2. 薄型・軽量

従来品よりも薄型になりました。(φ20x7.5mm、10g)、目立たないので外観を気にされる製品と一緒に設置される場合にも便利です。

3. 仕様

3-1. 本体仕様

表 3-1. 本体仕様一覧

項目	ML-02
測定範囲	0 ~ 2000W/m ²
分光感度範囲	400 ~ 1100nm
応答速度	<1ms
感度定数(約)	35~65μV/W/m ²
出力(0~100mV レンジ)	0~100mV
内部抵抗(約)	50~100Ω
使用温度	-30 ~ +80°C
温度特性	<0.15%/°C
入射角特性(0° ~80°)	<±5%
視野角	180 度
安定性(1 年後)	<±2%
保護等級 (IP コード)	IP67 相当
寸法	φ20 x 7.5mm
質量(約、ケーブル含まず)	10g

3-2. ケーブル仕様

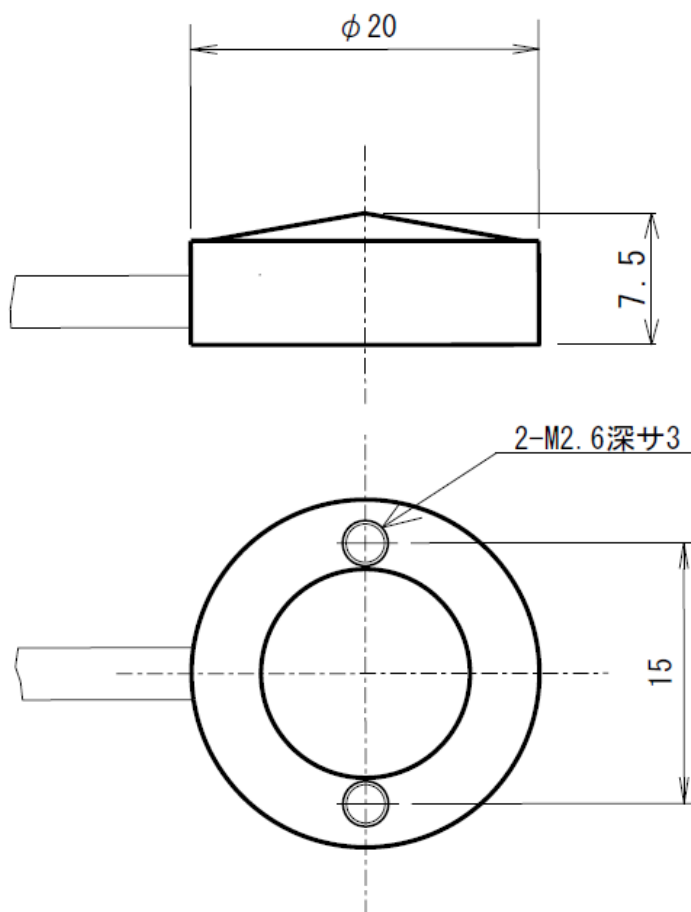
表 3-2. ケーブル仕様一覧

ケーブル名	詳細	線色	出力
出力ケーブル	材質: KPPV(シールド) 径: 0.08mm ² × 2 芯 外形: φ2.1mm 先端処理: 切りっぱなし	白 黒	(+) プラス (-) マイナス



図 3-2. 出力ケーブル

3-3. 寸法図



参考図(従来品との大きさ比較)



注: 詳細仕様等は弊社営業担当 にお尋ねください

4. 標準付属品・オプション品

表 4-1. 標準付属品一覧

梱包品	個数	詳細
薄型日射計	1個	出力ケーブル付き
校正証明書	1部	
保証書	1部	
クイックスタートガイド	1部	

表 4-2. オプション品一覧

オプション品	詳細
ケーブル長	標準5m (オプション 10m, 30m, 50m)

5. 付録

5-1. 連絡先

	Website: eko.co.jp	E-mail: eko@info.co.jp
本社営業部	〒151-0072	Tel: (03)3469-6714 Fax: (03)3469-6719
カスタマーサポートセンター	東京都渋谷区幡ヶ谷 1-21-8	Tel: (03)3469-5908 Fax: (03)3469-5897
関西営業所	〒532-0012 大阪市淀川区木川東 3-1-31	Tel: (06)6307-3830 Fax: (06)6307-3860

5-2. 保証と責任について

本製品の無償保証期間および保証規定につきましては、本製品購入時に添付されている「保証書」を参照、または直接、当社までお問い合わせください。本保証は、国内においてのみ有効です。

英弘精機は出荷前にひとつひとつ製品が製品仕様を満足するように厳重に調整・試験・検査しております。しかしながら、保証期間内に動作不良や故障等が確認された場合は、無償修理または交換の対応をさせていただきます。但し、以下の場合は保証の対象とはなりませんのでご注意ください。

- 英弘精機のサービスマン以外による修理もしくは改造を行った場合。
- 取扱説明書に記載されている取扱方法に反する事に起因する故障または動作不良。

5-3. 環境情報について

1. WEEE 指令(Waste Electrical and Electronic Equipment)

本製品は、WEEE 指令 2002/96/EC の対象にはなっておりませんが、一般家庭のゴミとしての廃棄は避けてください。適切に処理、回収、及びリサイクルするには、専門の集積場所もしくは施設へお問い合わせください。

本製品を適切に廃棄する事により、貴重な資源の節約や、人間や環境に及ぼす悪影響を防ぐ事につながります。

2. RoHS 指令(Restriction of Hazardous Substances)

英弘精機では、RoHS 指令 2002/95/EC で規定される有害物質の最大量に準拠していることを保証するため、取扱製品においては、総合的評価を行っています。よって全ての製品は、RoHS 指令 2002/95/EC に規定される有害物質質量未滿、又は、RoHS 指令 2002/95/EC の付属文書により許容されているレベル未滿の原材料を使用していません。

5-4. CE 宣言書



IMPORTANT USER INFORMATION



DECLARATION OF CONFORMITY

We: EKO INSTRUMENTS CO., LTD
1-21-8 Hatagaya Shibuya-ku, Tokyo
151-0072 JAPAN

Declare under our sole responsibility that the product:

Product Name: Silicon Pyranometer
Model No.: ML-02

To which this declaration relates is in conformity with the following harmonized standards of other normative documents:

Harmonized standards:

EN 61326-1:2006 Class B (Emission)
EN 61326-1:2006 (Immunity)

Following the provisions of the directive:

EMC-directive : 89/336/EEC
Amendment to the above directive:93/68/EEC

Date: May. 09, 2017

Position of Authorized Signatory: Quality Assurance Dept.

Name of Authorized Signatory: Shuji Yoshida

Signature of Authorized Signatory: *Shuji Yoshida*

5-5. 分光特性／入射角特性(代表値)

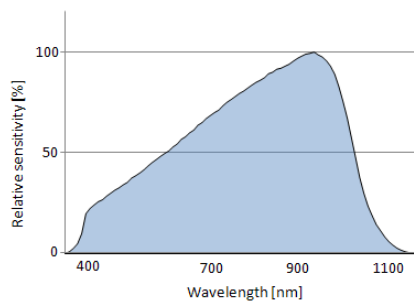


図 5-1. 分光特性(代表値)

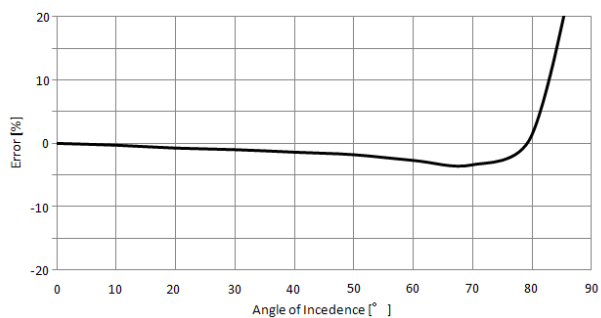


図 5-2. 入射角特性(代表値)

5-6. トレーサビリティ体系図

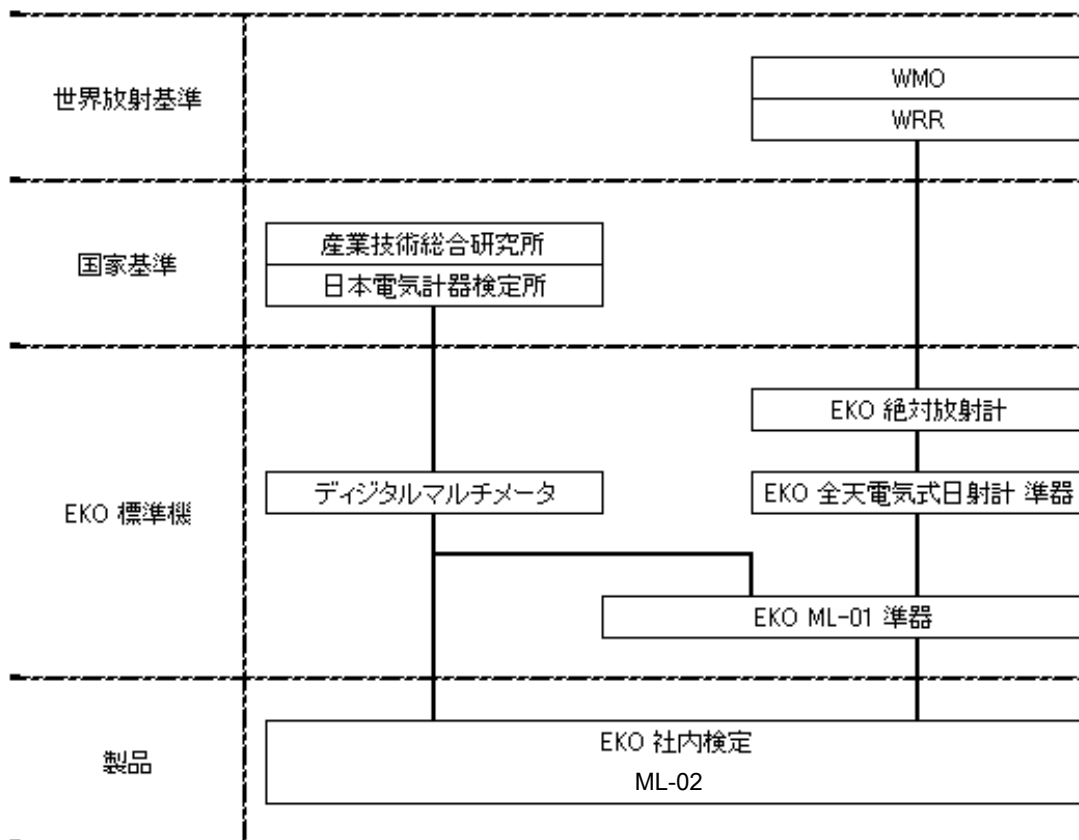


図 5-3. トレーサビリティ体系図



EKO Japan, Asia, Oceania

英弘精機株式会社

151-0072 東京都渋谷区幡ヶ谷 1-21-8

P. 03.3469.6711

F. 03.3469.6719

info@eko.co.jp

www.eko.co.jp

EKO North America

95 South Market Street,

Suite 300, San Jose,

CA 95113, USA

P. +1-408-977-7751

F. +1-408-977-7741

info@eko-usa.com

www.eko-usa.com

EKO Europe,

Middle East, Africa,

South America

Lulofsstraat 55, Unit 32,

2521 AL, Den Haag,

The Netherlands

P. +31 (0)70 3050117

F. +31 (0)70 3840607

info@eko-eu.com

www.eko-eu.com