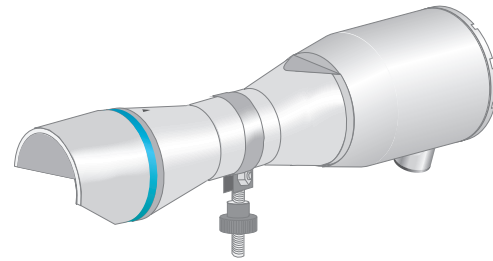


この度は英弘精機の製品をお求めいただきありがとうございます。

このガイドは簡便に設置、ご使用いただくためのガイドです。詳細は取扱説明書をお読みいただき、正しくお使いください。

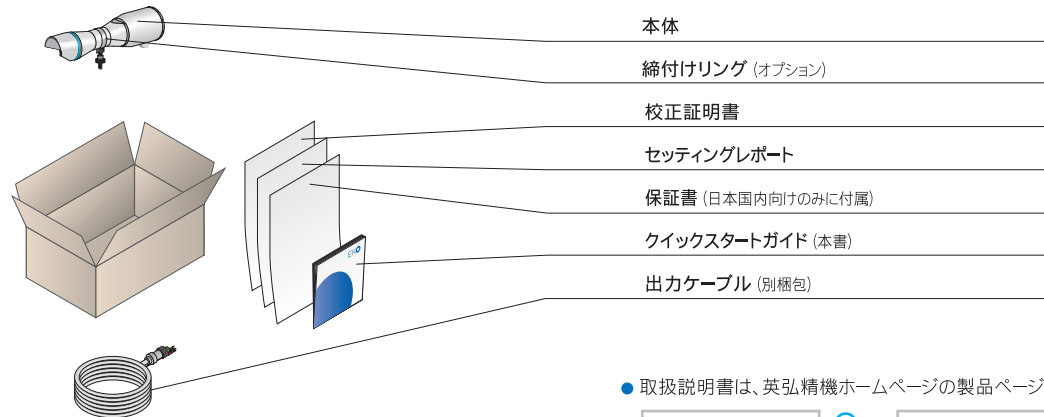
保証について

本製品の無償保証期間および保証規定につきましては、本製品に添付されている「保証書」を参照、または直接英弘精機までお問い合わせください。



1 梱包内容確認

まずはじめに、梱包内容をご確認ください。不足、または破損がある場合は、直ちにご連絡下さい。



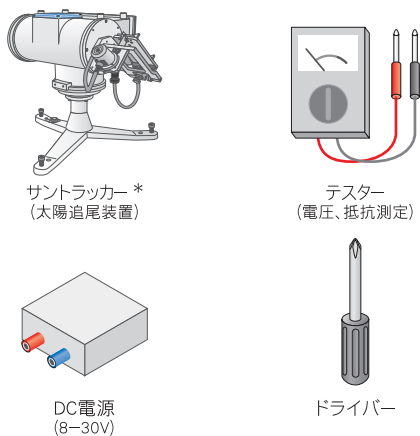
● 取扱説明書は、英弘精機ホームページの製品ページよりダウンロードしてください。



● 再校正や修理での返送時のために、梱包材を保管しておくことをお勧めします。

2 設置の準備

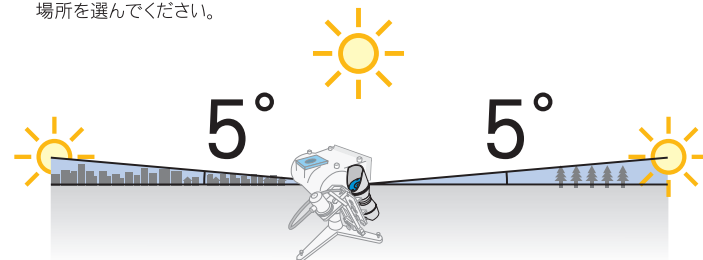
1 必要なもの お客様でご用意ください



* サントラッカーの設置方法については、取扱説明書をご覧ください。

2 設置場所・条件の確認

● 一日を通じて、太陽をさえぎる障害物や、光を反射しやすい明るい壁などが近くにない場所を選んでください。



● 設置作業は影がはっきり見える快晴日に行ってください。

3 設置

1 サントラッカーへ取り付けます

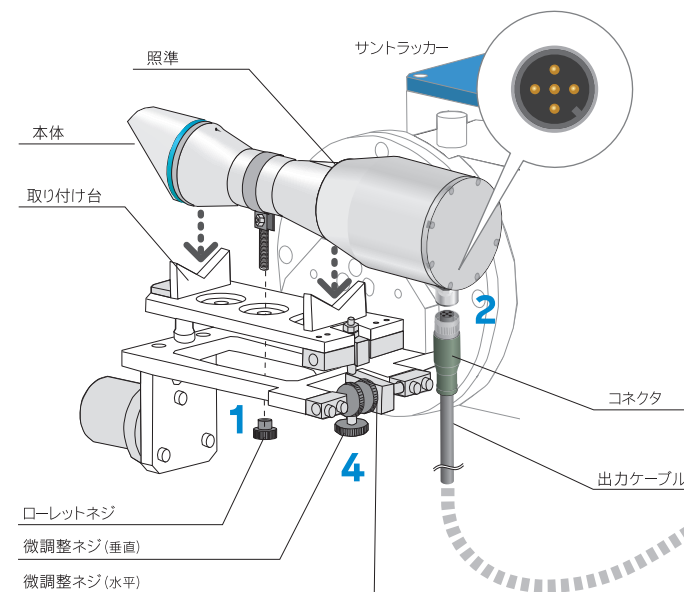
サントラッカーを正しく設置し電源を切った状態で、MS-57を取り付け台に設置し、ローレットネジを締めてください。

2 出力ケーブルを接続します

コネクタの向きを確認してコネクタを接続してください。

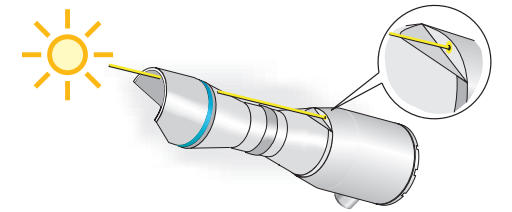
3 サントラッカーの電源を入れます

サントラッカーの電源を入れるとサントラッカーに搭載した直達日射計が、自動的に太陽の方向に向くよう位置調整されます。



4 照準を合わせます

サントラッカーが太陽の方向に向いたあと、取り付け台の微調整ネジを回してMS-57SHの照準を合わせます。

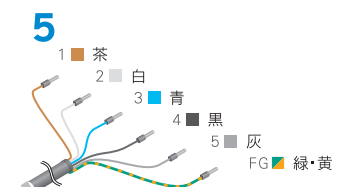


5 配線します

各色のケーブル端子を下表の接続先に接続します。

ケーブルの接続先		デジタル出力	
ケーブル		Modbus (5-30 VDC)	SDI-12 (12 VDC)
1 ■ 茶	V +		
2 ■ 白	V -		
3 ■ 青	RS485 +		
4 ■ 黒	RS485 -		
5 ■ 灰	SDI-12 データ		
FG ■ 緑・黄	シールド線		

D: データロガー データ収集システム
F: ヒューズ (0.5A) 電源供給線間に直列に接続してください
E: アース 必ず電源のアース端子へ接続してください
出力信号にノイズが乗り、正しい測定が行えません



通信設定
Modbus RTU :
19200bps / 8bit / Even / 1 stop bit / xx *
* アドレスは製品シリアル番号の末尾 2 桁となります
SDI-12 :
1200bps / 7bit / Even / 1 stop bit / Address 0

6 ウィンドウヒーティングの設定を確認します

本器は結露、着霜低減用のウィンドウヒーティング機能を備えており、専用ソフトウェアHibiを介してオン/オフを切り替えることができます。初期設定値はオンになっています。詳しい操作方法は本書Hibiの項目をご覧ください。

4 運用

ウィンドウヒーティング機能

- ・ウィンドウヒーティング機能を使用するためにはDC8V以上の電源供給が必要です。
- ・製品出荷時、ウィンドウヒーティング機能の設定はオンとなっています。オン/オフは専用ソフトウェアHibi画面上からの操作または、Modbus RTU, SDI-12それぞれのレジスタを書き換えることで行えます。
- ・ウィンドウヒーティング機能をオン/オフした後、温度が安定するまで約3時間程度かかります。

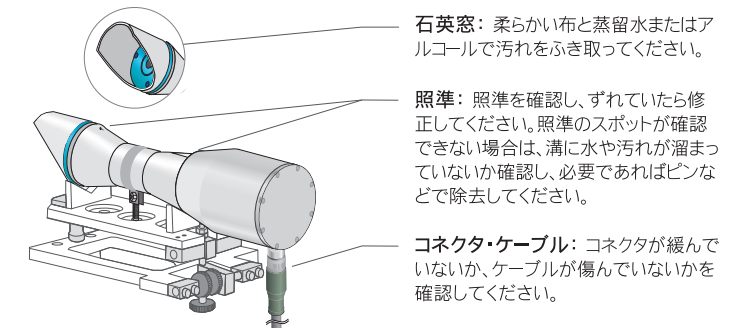
日射強度

デジタル出力により、換算することなく直接日射強度 (W/m²) で取得可能です。

おおよその出力値の目安

天候	曇り	薄曇り	晴れ
日射強度 [W/m ²]	< 300	> 300	> 700

定期的メンテナンス



石英窓: 柔らかい布と蒸留水またはアルコールで汚れをふき取ってください。

照準: 照準を確認し、ずれていたら修正してください。照準のスポットが確認できない場合は、溝に水や汚れが溜まっていないか確認し、必要であればピンなどで除去してください。

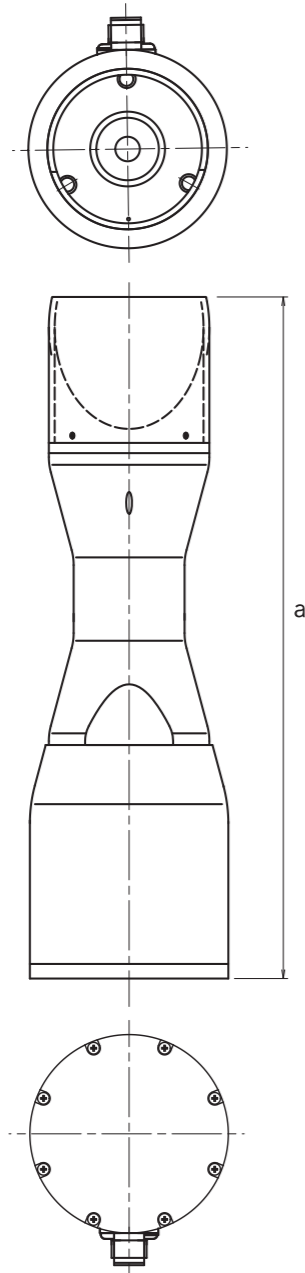
コネクタ・ケーブル: コネクタが緩んでいないか、ケーブルが傷んでいないかを確認してください。

再校正・乾燥剤交換

正しい測定を維持するために、定期的な再校正をお勧めします。* 再校正のご依頼は英弘精機までお願いします。また、校正の際に弊社で内蔵の乾燥剤を交換いたします。(乾燥剤はお客様作業では交換できません) * MS-57SH : 5年毎

仕様

	MS-57SH
a:長さ	233 mm
b:レインキャップの直径	Φ55 mm
c:固定部の直径	Φ38 mm
d:幅	Φ68 mm
e:最大高さ	80.5 mm
質量	0.6 kg
使用温度範囲	-40 ~ +80 °C
入力電源	Modbus : 5V または 8 ~ 30 V DC
	SDI-12 : 12V DC
消費電力	ウインドウヒーティング機能オフ時: < 0.2 W
	ウインドウヒーティング機能オン時: < 1.4 W

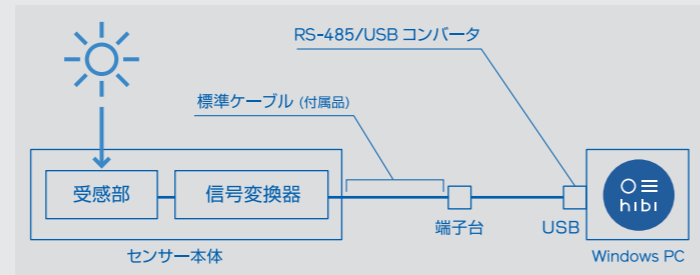


Quick Start Guide Hibi Software



専用ソフトウェア — Hibi

Hibi は、センサー本体と接続して、本体に内蔵されている信号変換器を操作、表示するユーティリティソフトウェアです。Windows PC 上で動作します。PC、RS-485/USB コンバータはお客様でご用意ください。



Hibi で出来ること

- **センサー本体の信号変換器の設定変更**
通信プロトコルの変更、出力信号の変更ができます。
- **センサー本体で現在計測している瞬時値と状態の表示**
センサー本体で現在計測している瞬時値を表示したり、計測しているデータをグラフに描画して見ることができます。またセンサー本体の状態(温度、湿度、傾斜角度)を表示することができます。
- **計測値の記録**
Hibi を起動し、連続してセンサーと通信することで、計測値を記録し、CSVファイル(カンマ区切り)に書き出すことができます。
- **ウインドウヒーティング機能のオン/オフ**
ウインドウヒーティング機能のオン/オフができます。初期設定はオンです。

1 準備

1 ダウンロード



Hibi を EKO ホームページの製品ページ、もしくはダウンロードページよりダウンロードします。

2 インストール

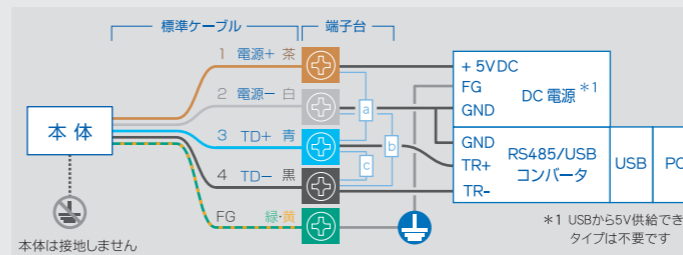
ダウンロードしたインストーラファイル(拡張子.exe)を実行し、PCにインストールします。

3 センサー本体と PC をケーブルで接続

通信ケーブル接続図を参考に、ケーブル端子5本を配線してください。

通信ケーブル接続図

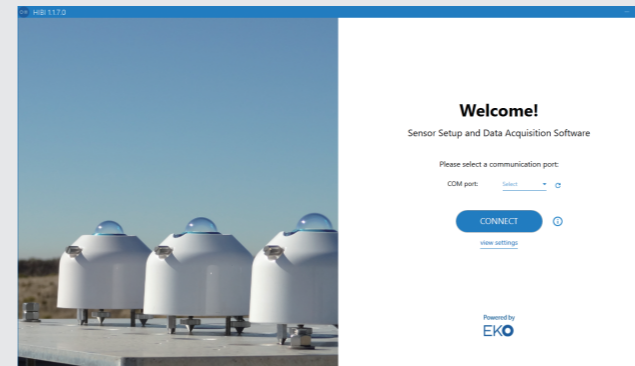
汎用品のRS-485/USBケーブルを使用しPCと接続する場合は下記のように接続してご使用ください。



a: プルアップ抵抗680Ω b: プルダウン抵抗680Ω c: 終端抵抗120Ω
ご使用の変換ケーブルにプルアップ、プルダウン抵抗及び終端抵抗が付属していない場合には、追加してください。当社提供のオプションケーブルをご使用の場合は接続不要です。

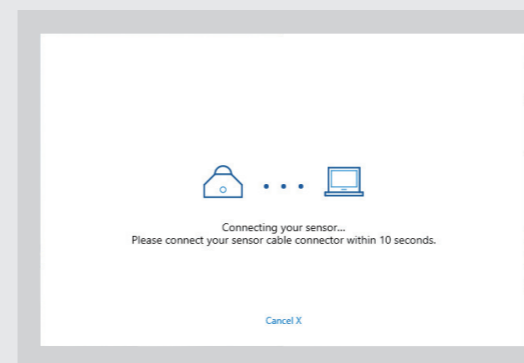
4 Hibi 起動

PCにインストールしたHibiを起動します。



5 ケーブルを再接続

自動接続するために本体側のケーブルコネクタを外し、CONNECTをクリックして10秒以内に再接続してください。



センサー本体との接続が確立しない場合は Hibi は操作できません。

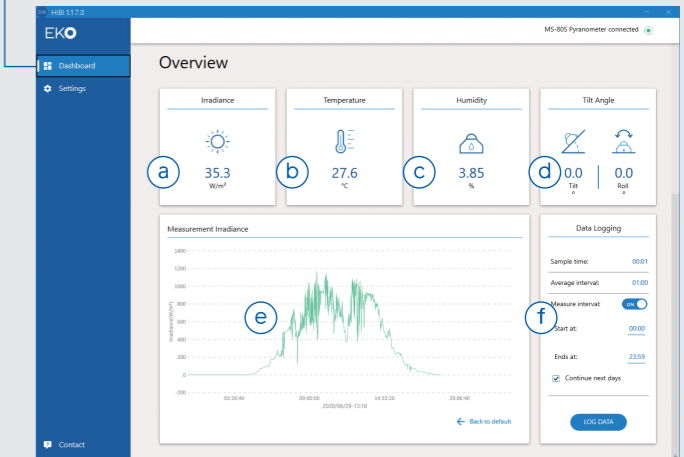
2 操作

Hibi とセンサー本体の接続が確立すると、操作画面より操作が可能となります。詳細は取扱説明書をご覧ください。

1 ダッシュボード

現在のセンサー出力値をリアルタイムで表示します。

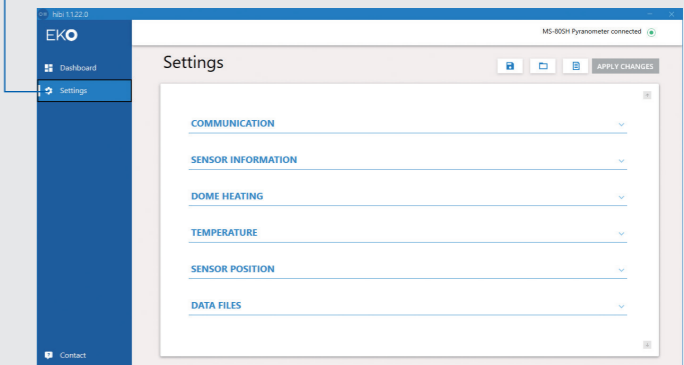
- a 日射強度 (瞬時値)
- b 内部温度
- c 内部湿度
- d 傾斜角
- e 日射強度グラフ
- f データログ設定



2 セッティング

以下の項目の設定が可能です。

- **COMMUNICATION** : 通信
通信方式の変更などを行うことができます。
- **SENSOR INFORMATION** : センサー情報
シリアルナンバーや校正値などセンサー固有の情報を表示することができます。
- **WINDOW HEATING** : ウインドウヒーティング機能
ラジオボタンでオン / オフを選択できます。(初期設定値: ON)
- **TEMPERATURE** : 温度単位 [°C / °F / K] (初期設定値: °C)
- **SENSOR POSITION** : 傾斜センサーゼロ点調整
- **DATA FILES** : 計測データ、設定データの保存先



Modbus 及び SDI-12 の通信設定は取扱説明書の付録 (通信仕様) を参照して下さい。

英弘精機株式会社



https://eko.co.jp

本社、環境機器事業部
〒151-0072
東京都渋谷区幡ヶ谷1-21-8
TEL: 03-3469-6711
FAX: 03-3469-6719

カスタマーサポートセンター
〒151-0072
東京都渋谷区幡ヶ谷1-21-8
TEL: 03-3469-5908
FAX: 03-3469-5897

仕様は予告なく変更することがあります

© EKO INSTRUMENTS CO.,LTD.

QSG-MS57SH-24-02J