

# 気象信号変換器箱

MX-102C

パネルメータータイプ（日射・気温 2ch）

仕 様 書

Ver 1.0

英弘精機株式会社

## 気象信号変換器箱

### (1) 概要

この変換器箱は、各センサー(日射計、気温計)からの信号を  
4 ~ 20 mA に変換し、中継端子台を付けたものです。  
パネルメーターに日射強度・気温が表示されます。

### (2) 仕様

1) 入力仕様 a) 日射計(0 ~ 10 mV)  
(2ch) b) 気温計(P t 100 )

2) 出力仕様 a) アナログ出力2点(4 ~ 20 mA)

各設定値は検査証に記載してあります。

日射計(M S - 6 0 2 )約0 ~ 1.43kw/m<sup>2</sup> / 4 ~ 20mA(標準設定)  
(スケール調整可能)

気温計(M T - 0 5 2 )-50 ~ 50 / 4 ~ 20mA  
(入力範囲設定可能)

3) ボックス a) 形 式 屋外用小型ボックス(日東工業製)  
b) 寸 法 W 300 × H 420 × D 160 mm  
c) 質 量 約10 Kg  
d) 材質、板厚  
扉、ボデ SUS304 t1.0  
鉄板ベース SPCC t1.6  
e) 塗 装 : 色 ライトベージュ塗装(5Y7/1 近似色)  
: 性能 重耐塩仕様(耐中性塩水噴霧性)  
f) 保護構造 IP44相当(加工前規格)  
g) ハンドル 小型平面ハンドル 亜鉛合金製  
キーNo. 0200 1個付  
h) 外部ケーブル引き込み穴 なし

4) パネルメーター用取付台

a) 材質 : SUS304 t1.5  
b) 処理 : なし

## 5) 変換器仕様

### 1) 日射計用パネルメーター (直流電圧用)

- a) 入力信号 : DC 0 ~ 10 mV
- b) 出力信号 : DC 4 ~ 20 mA  
約 0 ~ 1.43 kW/m<sup>2</sup>  
スケール調整可能
- c) 許容誤差 : ±0.15% of SPAN at 23°C ± 2°C
- d) 許容負荷抵抗 : 600 Ω 以下 (DC 4 ~ 20 mA)
- e) 温度係数 : 200 ppm/°C
- f) 出力応答 : 入力に対し 300 ms 以内  
但し 0-90% 応答、表示周期 67ms、平均演算なし
- g) 電源(消費 VA) : AC 100 ~ 240V 50/60Hz AC 100V 時約 7VA
- h) 動作周囲温度 : -5 ~ 55°C
- i) 保存温度 : -20 ~ 70°C
- j) 質量/大きさ : 本体約 0.3 kg / 96 × 48 × 105 (突起物含まず)
- k) 表示 : 0 ~ 99999 赤色または緑色 LED (文字高さ 15.2mm)

### 2) 気温計用パネルメーター (温度用)

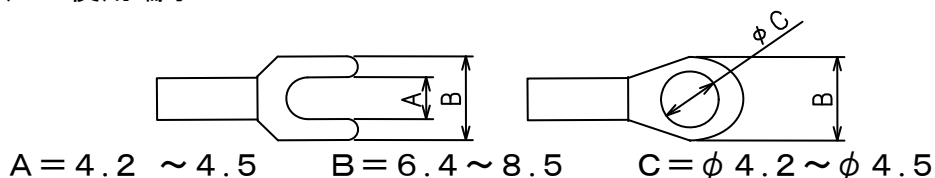
- a) 入力信号 : 白金測温抵抗体 (Pt 100 Ω)
- b) 出力信号 : DC 4 ~ 20 mA / -50 ~ 50°C  
温度範囲設定可能
- c) 許容誤差 : ±0.15% of SPAN at 23°C ± 2°C
- d) 許容負荷抵抗 : 600 Ω 以下 (DC 4 ~ 20 mA)
- e) 温度係数 : 200 ppm/°C
- f) 出力応答 : 入力に対し 500 ms 以内  
但し 0-90% 応答、表示周期 200ms、平均演算なし
- g) 電源(消費 VA) : AC 100 ~ 240V 50/60Hz AC 100V 時約 7VA
- h) 動作周囲温度 : -5 ~ 55°C
- i) 保存温度 : -20 ~ 70°C
- j) 質量/大きさ : 本体約 0.3 kg / 96 × 48 × 105 (突起物含まず)
- k) 表示 : 0 ~ 99999 赤色または緑色 LED (文字高さ 15.2mm)

(6) 必要電源容量 AC 100V 50/60Hz 20VA

(7) 使用温度・湿度範囲

- a) 使用温度範囲：-5～5.5℃
- b) 使用湿度範囲：30～90%RH（結露しないこと）

(8) ご使用端子



(9) 端子台

- a) 入力用    日射計用    M4×3P（SG含む）No.5, 6, E  
                  気温計用    M4×5P（SG含む）No.1～4, E
- b) 出力用    日射計用    M4×3P（SG含む）No.9, 10, E  
                  気温計用    M4×3P（SG含む）No.7, 8, E
- c) 電源用    AC100V    M4×3P（7-7含む）    No.L1, E、L2

接地用丸端子：M8用

(10) 名称銘板（ボックスに貼付け）

名称	気象信号変換器箱	材質	アクリル樹脂
色	白地・黒文字	字体	丸ゴシック体
寸法	200×40×t3		

(11) 設置の際の御注意

- 1) 変換器箱内温度が5.5℃以上にならないように、直射日光の当たらない場所に設置して下さい。
- 2) 変換器箱には、外部ケーブル引き込み穴は開いておりません。設置の際は穴を開け、雨など入らないように通線後粘土などで防水処理を行って下さい。

(12) オプション品

- 1) 通風装置(防水ファン)
- 2) 外部ケーブル引き込み穴加工
- 3) 小型平面ハンドル用(ボックス)腐食対策用カバー

オプション品の詳細は、担当営業にご確認ください。

(13) 参考図面

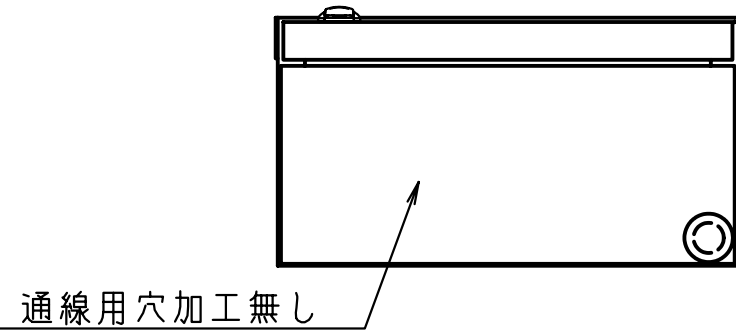
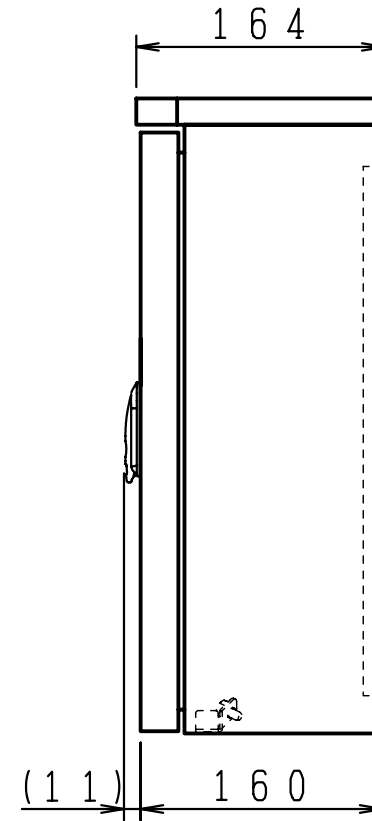
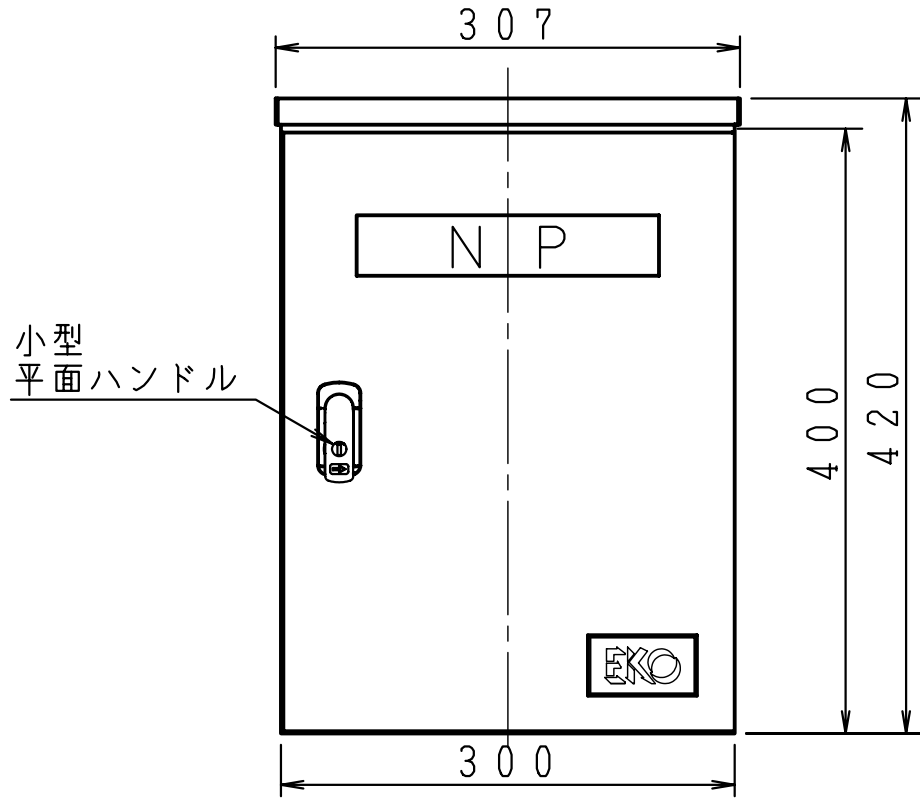
外観図：気象信号変換器箱 384-0408

配置図：気象信号変換機箱配置図 384-0406

結線図：気象信号変換器箱結線図 944-0658

製品改良のためお断りなく変更する場合がございます。

設計	製	検	承認	名称	型式	日付
				ス テ レ ビ ジ ョ ン 気 象 信 号 変 換 器 箱 ク ス ス	MX-102C (固定金具無)	'16.01.12
				384-0408		



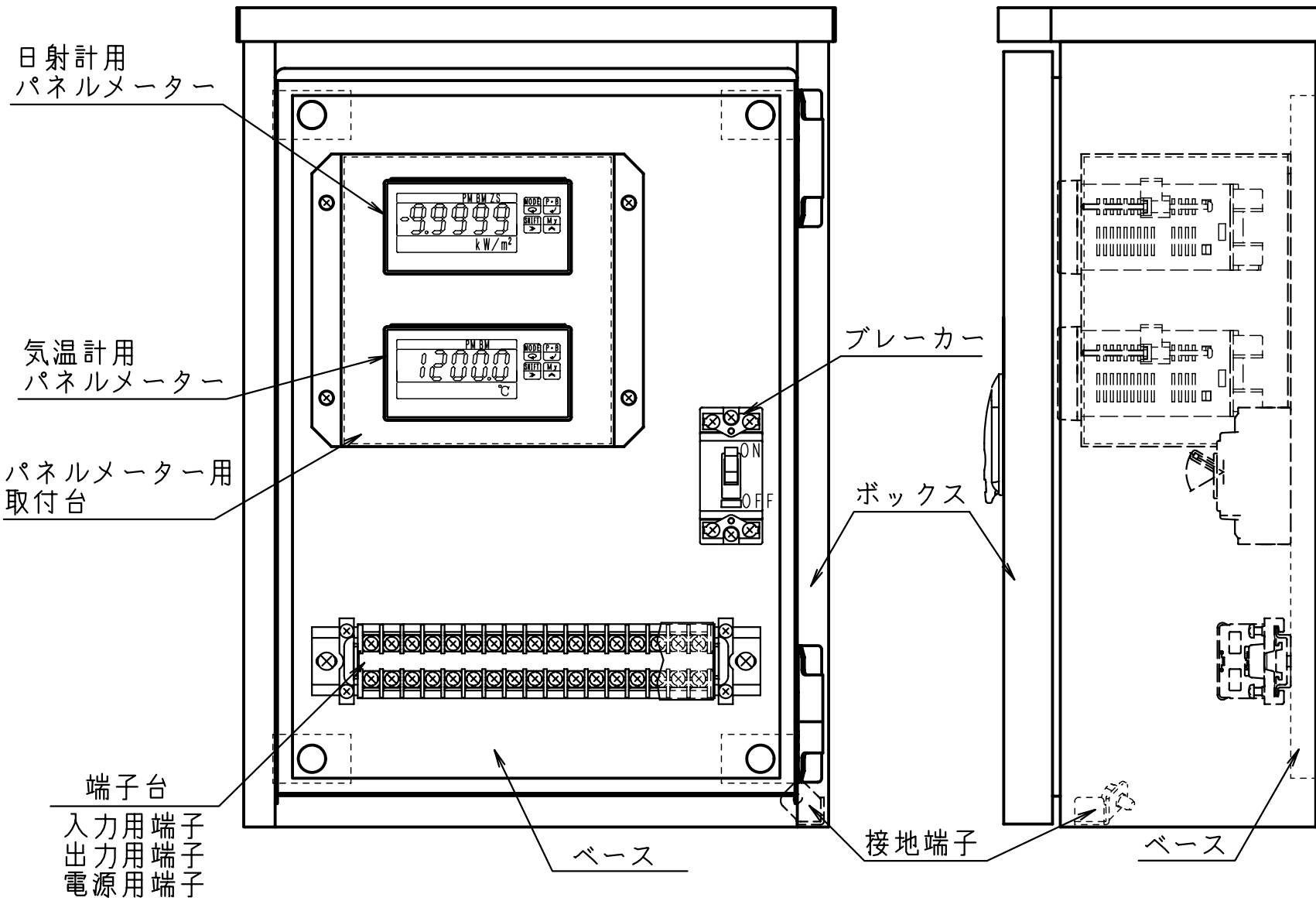
NP : 気象信号変換器箱

- ボックス材質 : SUS304 t1.0
- ボックス塗装色 : 5Y7/1近似色(重耐塩仕様)
- 重量 : 約7.5kg
- 小型平面ハンドル : 亜鉛合金製(キ-No.200)

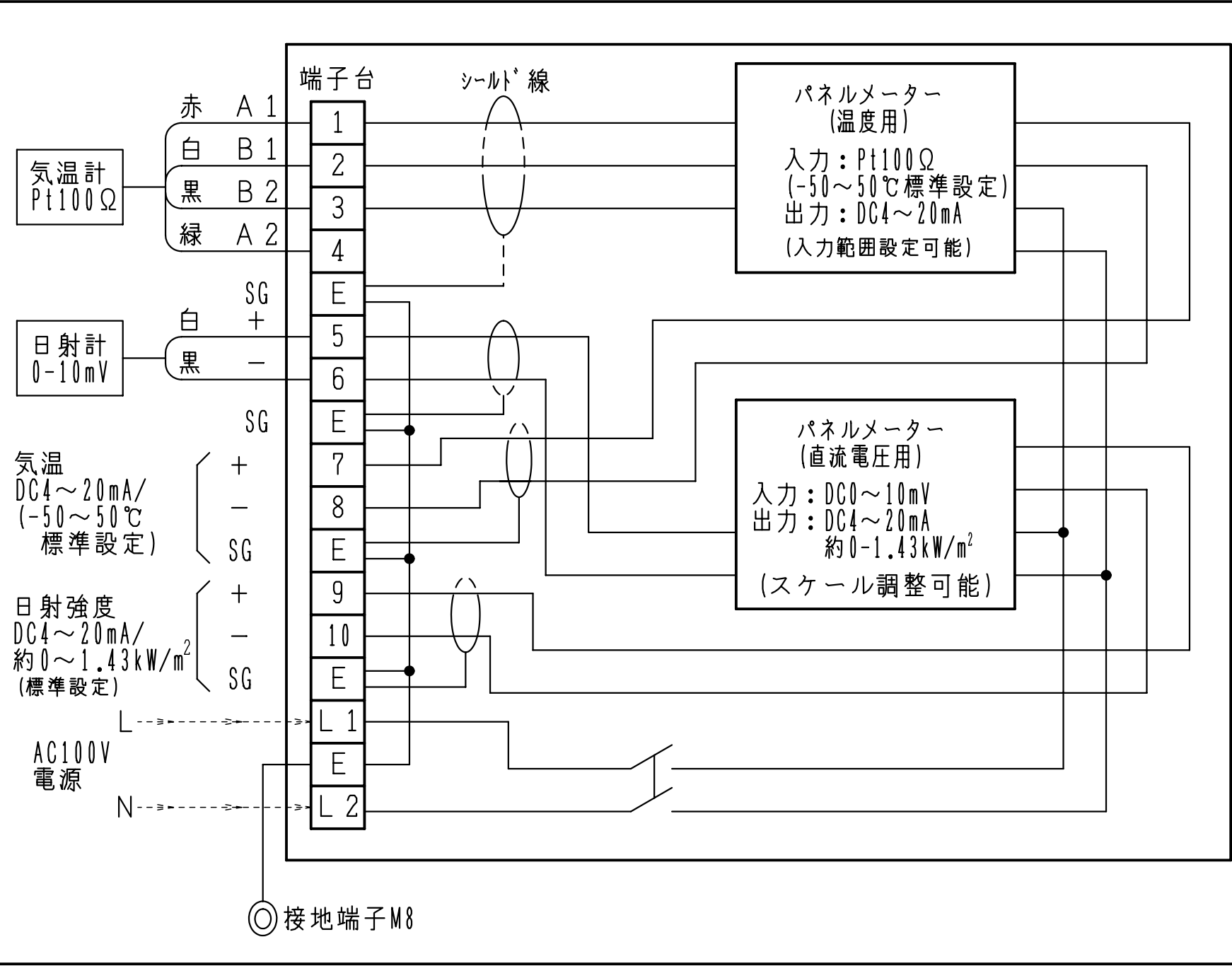
改良又は製作の都合上お断りなく変更する場合がございます。

番号 日付 修正者 変更内容 設定No. 承認

設計	製	検	承認	名称	型式	日付
				気象信号変換器箱配置	MX-102A/C (固定金具無)	'16.01.12
				384-0406		



改良又は製作の都合上お断りなく変更する場合がございます。



設計 製 検 承認

名称	気象信号変換器箱結線
型番	944-0658
型式	MX-102A/B/C/D
日付	'15.10.23



**EKO**