

気象信号変換器箱

MX-102A

パネルメータータイプ（日射・気温 2ch）

仕 様 書

Ver 1.0

英弘精機株式会社

気象信号変換器箱

(1) 概要

この変換器箱は、各センサー(日射計、気温計)からの信号を4～20mAに変換し、中継端子台を付けたものです。
パネルメーターに日射強度・気温が表示されます。

(2) 仕様

1) 入力仕様 a) 日射計(0～10mV)
(2ch) b) 気温計(Pt100)

2) 出力仕様 a) アナログ出力2点(4～20mA)

各設定値は検査証に記載してあります。

日射計(MS-602)約0～1.43kw/m² / 4～20mA(標準設定)
(スケール調整可能)

気温計(MT-052)-50～50 / 4～20mA(標準設定)
(入力範囲設定可能)

3) ボックス a) 形式 屋外用小型ボックス(日東工業製)
b) 寸法 W 300×H 420×D 160mm
c) 質量 約10Kg
d) 材質、板厚
扉、ボデー SPCC t1.2
鉄板ベース SPCC t1.6
e) 塗装：色 ライトベージュ塗装(5Y7/1 近似色)
：性能 重耐塩仕様(耐中性塩水噴霧性)
f) 保護構造 IP44相当(加工前規格)
g) ハンドル 小型平面ハンドル 亜鉛合金製
キーNo. 0200 1個付
h) 外部ケーブル引き込み穴 なし

4) パネルメーター用取付台

a) 材質：SUS304 t1.5
b) 処理：なし

5) 変換器仕様

1) 日射計用パネルメーター (直流電圧用)

- a) 入力信号 : DC 0 ~ 10 mV
- b) 出力信号 : DC 4 ~ 20 mA
約 0 ~ 1.43 kW/m²
スケール調整可能
- c) 許容誤差 : ± 0.15 % of SPAN at 23°C ± 2°C
- d) 許容負荷抵抗 : 600 Ω 以下 (DC 4 ~ 20 mA)
- e) 温度係数 : 200 ppm/°C
- f) 出力応答 : 入力に対し 300 ms 以内
但し 0-90% 応答、表示周期 67ms、平均演算なし
- g) 電源(消費 VA) : AC 100 ~ 240V 50/60Hz AC 100V 時約 7VA
- h) 動作周囲温度 : -5 ~ 55°C
- i) 保存温度 : -20 ~ 70°C
- j) 質量/大きさ : 本体約 0.3 kg / 96 × 48 × 105 (突起物含まず)
- k) 表示 : 0 ~ 99999 赤色または緑色 LED (文字高さ 15.2mm)

2) 気温計用パネルメーター (温度用)

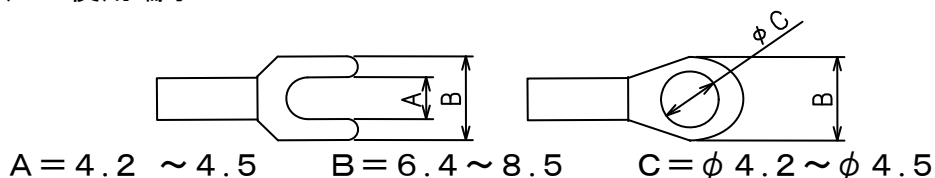
- a) 入力信号 : 白金測温抵抗体 (Pt 100 Ω)
- b) 出力信号 : DC 4 ~ 20 mA / -50 ~ 50°C
温度範囲設定可能
- c) 許容誤差 : ± 0.15 % of SPAN at 23°C ± 2°C
- d) 許容負荷抵抗 : 600 Ω 以下 (DC 4 ~ 20 mA)
- e) 温度係数 : 200 ppm/°C
- f) 出力応答 : 入力に対し 500 ms 以内
但し 0-90% 応答、表示周期 200ms、平均演算なし
- g) 電源(消費 VA) : AC 100 ~ 240V 50/60Hz AC 100V 時約 7VA
- h) 動作周囲温度 : -5 ~ 55°C
- i) 保存温度 : -20 ~ 70°C
- j) 質量/大きさ : 本体約 0.3 kg / 96 × 48 × 105 (突起物含まず)
- k) 表示 : 0 ~ 99999 赤色または緑色 LED (文字高さ 15.2mm)

(6) 必要電源容量 AC 100V 50/60Hz 20VA

(7) 使用温度・湿度範囲

- a) 使用温度範囲：-5～5.5℃
- b) 使用湿度範囲：30～90%RH（結露しないこと）

(8) ご使用端子



(9) 端子台

- a) 入力用 日射計用 M4×3P（SG含む）No.5, 6, E
 気温計用 M4×5P（SG含む）No.1～4, E
- b) 出力用 日射計用 M4×3P（SG含む）No.9, 10, E
 気温計用 M4×3P（SG含む）No.7, 8, E
- c) 電源用 AC100V M4×3P（7-7含む） No.L1, E、L2

接地用丸端子：M8用

(10) 名称銘板（ボックスに貼付け）

名称	気象信号変換器箱	材質	アクリル樹脂
色	白地・黒文字	字体	丸ゴシック体
寸法	200×40×t3		

(11) 設置の際の御注意

- 1) 変換器箱内温度が5.5℃以上にならないように、直射日光の当たらない場所に設置して下さい。
- 2) 変換器箱には、外部ケーブル引き込み穴は開いておりません。設置の際は穴を開け、雨など入らないように通線後粘土などで防水処理を行って下さい。

(12) オプション品

- 1) 通風装置(防水ファン)
- 2) 外部ケーブル引き込み穴加工
- 3) 小型平面ハンドル用(ボックス)腐食対策用カバー

オプション品の詳細は、担当営業にご確認ください。

(13) 参考図面

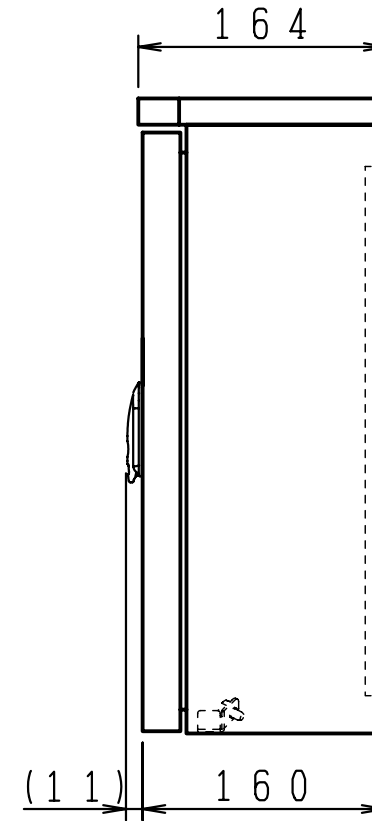
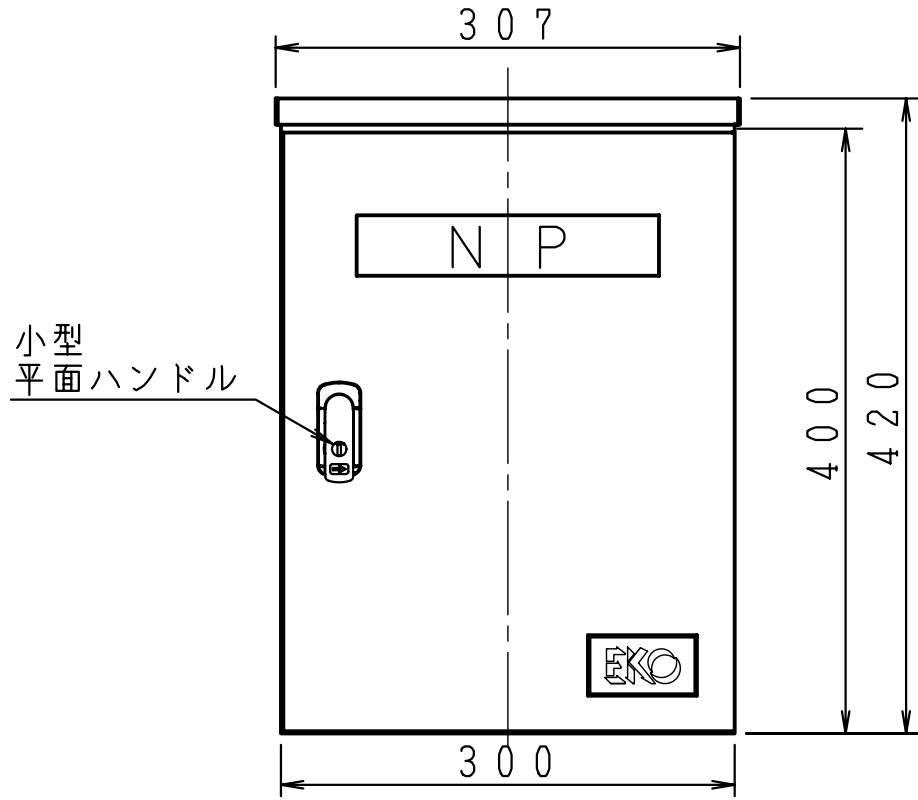
外観図：気象信号変換器箱 384-0405

配置図：気象信号変換機箱配置図 384-0406

結線図：気象信号変換器箱結線図 944-0658

製品改良のためお断りなく変更する場合がございます。

設計	製	検	承認	名称	型式	日付
				気象信号変換器箱	MX-102A (固定金具無)	'16.01.12
				384-0405		



通線用穴加工無し

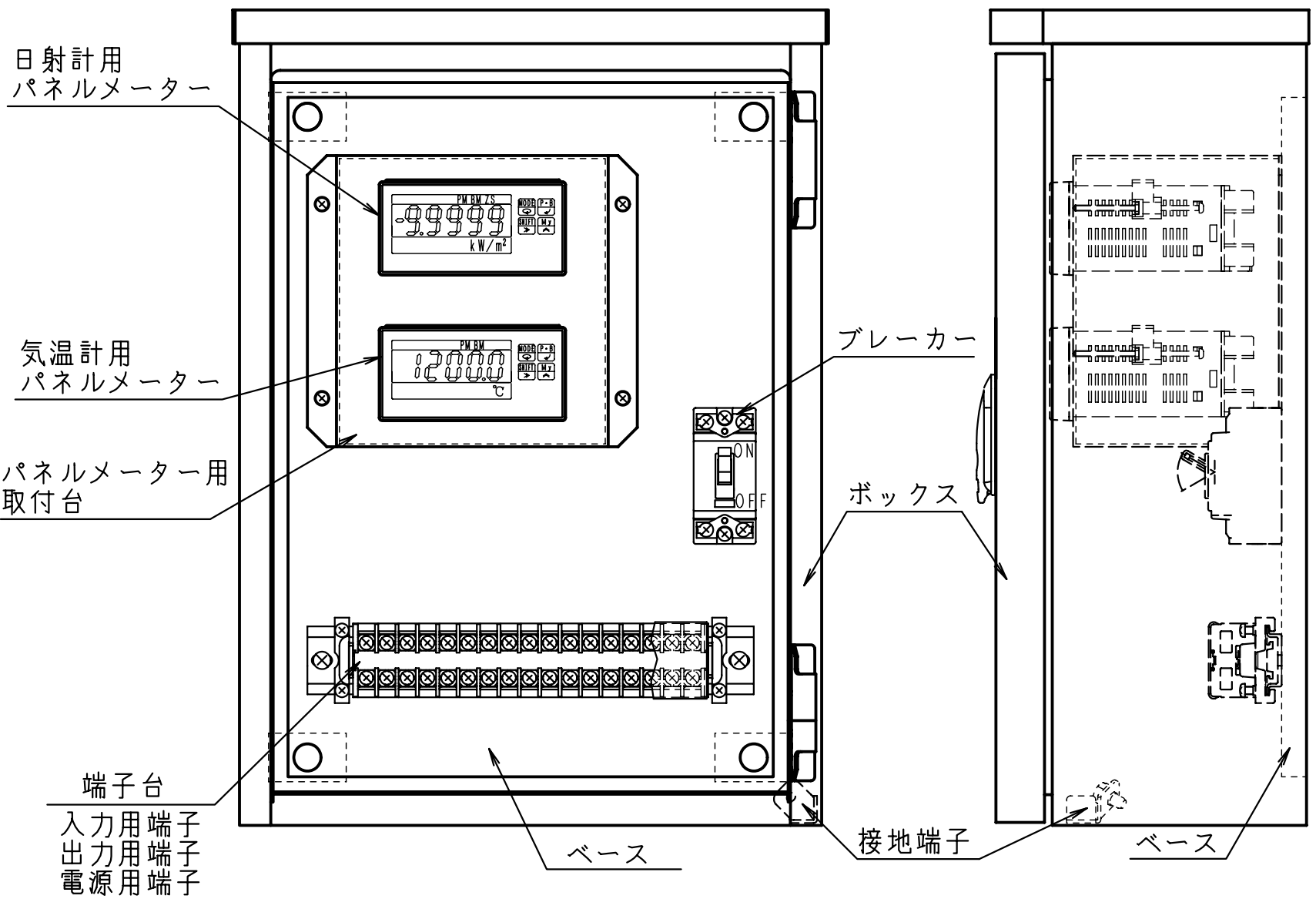
NP : 気象信号変換器箱

- ボックス材質 : SPCC t1.2
- ボックス塗装色 : 5Y7/1近似色(重耐塩仕様)
- 重量 : 約9kg
- 小型平面ハンドル : 亜鉛合金製(キ-No.200)

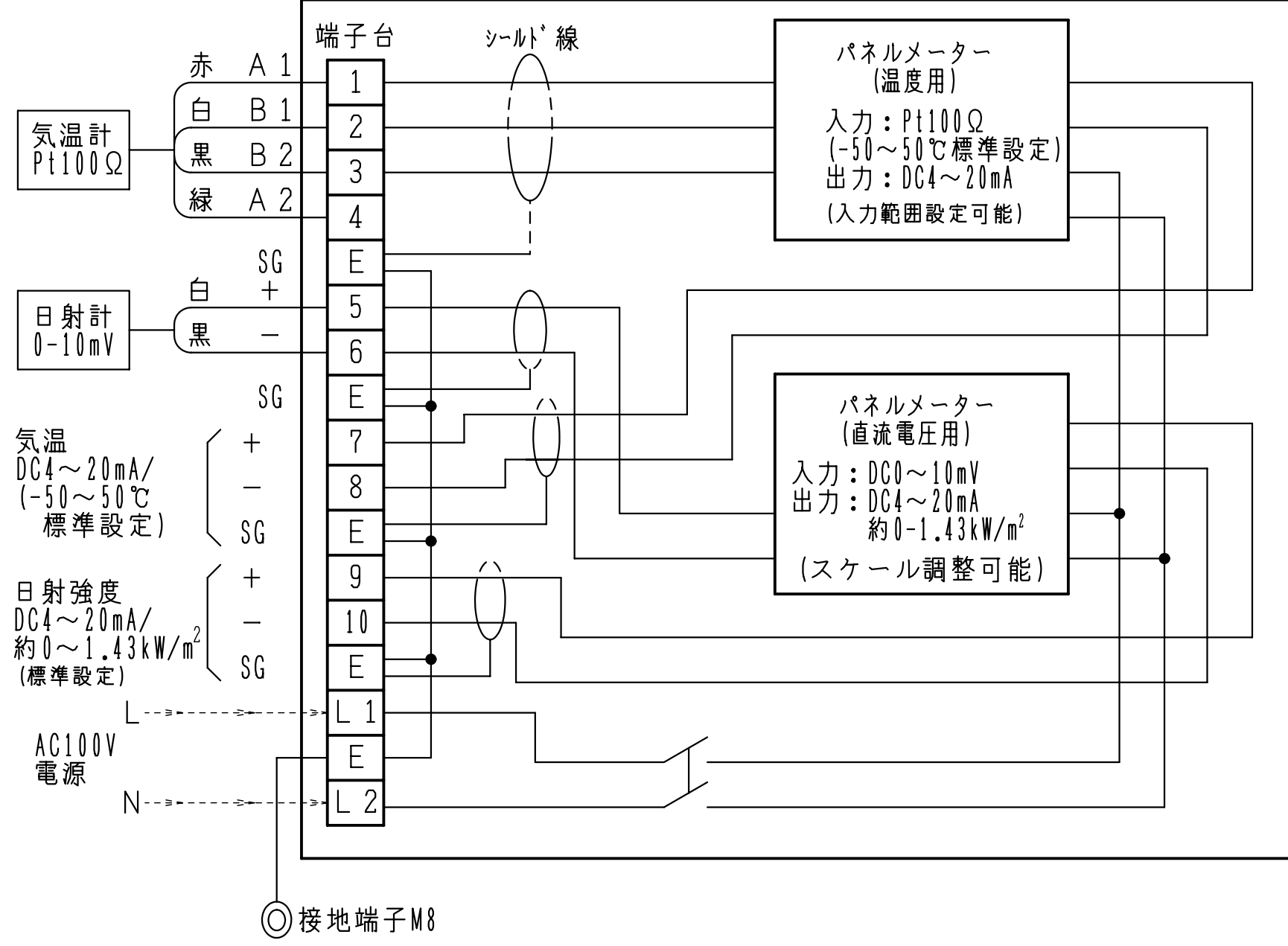
改良又は製作の都合上お断りなく変更する場合がございます。

番号 日付 修正者 変更内容 設定No. 承認

設計	製	検	承認	名称	型式	日付
				気象信号変換器箱配置	MX-102A/C (固定金具無)	'16.01.12
				384-0406		



改良又は製作の都合上お断りなく変更する場合がございます。



設計 製 検 承 認

名称 気象信号変換器箱結線

型番 944-0658

型式 MX-102A/B/C/D

日付 '15.10.23

EKO