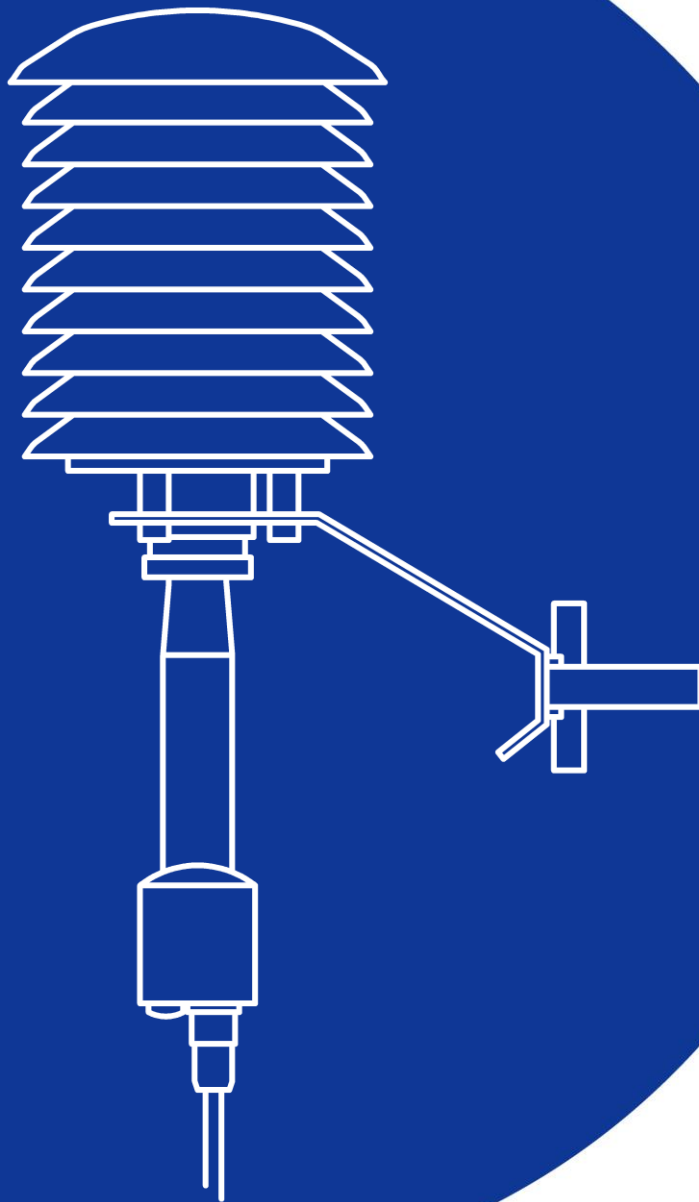


仕様書

ラジエーションシールド付き
温湿度計

MT-063-A



EKO

1. もくじ

1. もくじ	2
2. 製品概要	2
3. 仕様	3
3-1. 本体仕様	3
3-2. 寸法	5
4. 標準付属品・オプション品	7
5. 付録	8
5-1. 連絡先	8
5-2. 保証と責任について	8
5-3. 環境情報について	8

© 2016 英弘精機株式会社 この仕様書を、英弘精機の許可なしで無断複写または転載することを禁じます。(2016/12/05 発行)

2. 製品概要

MT-063-A 温湿度計のラジエーションシールドにはポリマー式温湿度計が挿入されており、あらゆる環境状態でも温湿度計測することが可能です。温湿度センサーには4線式の白金抵抗体 Pt100(クラス A RTD)及び高分子静電容量式センサーが使われています。

MT-063-A 温湿度計のラジエーションシールド自体には10枚のプラスチック板と、取り付け金具が付いています。特殊な形をしたプラスチック板から構成されるラジエーションシールドは、あらゆる角度の直射、散乱日射の遮蔽や雨から温湿度計を保護し、温湿度計周辺に自然な通風環境をつくります。この板の材料は耐久性に優れています。温湿度計のケーブルは、アプリケーションのニーズに合わせてご使用いただけるよう、あらゆる長さをご用意しています。詳しくは「オプション品」セクションをご参照ください。

1. 優れた耐久性

ラジエーションシールドには太陽からの直射日光を防ぐ非常に効果的な白い高反射プラスチック素材を使用しています。

2. 自然通風式

複数枚のプラスチック板により、自然に通風し、太陽熱による内部温度の上昇を抑えることが可能です。

3. 正確な温湿度測定

屋外の気温を正確に測定するには、太陽からの直接的および非直接的影響からポリマー式温湿度計を保護し、温湿度計に十分な気流が行き渡るような環境が必要です。正確な温湿度測定をコンセプトに設計されている MT-063-A にはこれらすべての要素が組み込まれています。

3. 仕様

3-1. 本体仕様

表 3-1. ラジエーションシールド付き温湿度計仕様

項目	詳細	
質量	0.8kg	
使用温度範囲	-40~+60°C	
ラジエーションシールド部仕様		
寸法	全体	Φ130mm x 260mm
	許容センサー寸法	φ10mm x 120mm
	取付ポール外径	φ40~60mm
材質	白色耐熱耐 UV プラスチック	
質量	0.7kg	
ポリマー式温湿度計部仕様		
湿度計仕様		
測定範囲	0~100%RH	
出力	0~100%RH = DC0~1V	
精度 (15~25°Cにおいて) (非線型性、ヒステリシス、再現性を含む)	±1%RH (0~90%RH) ±1.7%RH (90~100%)	
工場での校正不確かさ (20°Cにおいて)	±0.6%RH (0~40%RH) ±1.0%RH (40~97%RH)	
応答時間(焼結 PTFE フィルター使用時)	(63%応答)	20 秒
	(90%応答)	60 秒
温度計仕様		
測定範囲	-40~+60°C	
出力	-40~+60°C = DC0~1V	
精度	(-40~20°Cにおいて)±(0.226-0.0028×温度)°C (20~60°Cにおいて)±(0.055+0.0057×温度)°C	
温度センサー	Pt-100 RTD 1/3 Class B IEC751	

表 3-1. ラジエーションシールド付き温湿度計仕様-続き

項目	詳細
ポリマー式温湿度計 一般仕様	
供給電源	DC7~28V
消費電流	3mA 以下
起動時間	2 秒
センサー保護	焼結テフロンフィルター
ハウジング素材	ポリカーボネート
ハウジングクラス	IP66
ケーブル長	10m
重量(プローブ部)	86g

3-2. 寸法

1. ラジエーションシールド

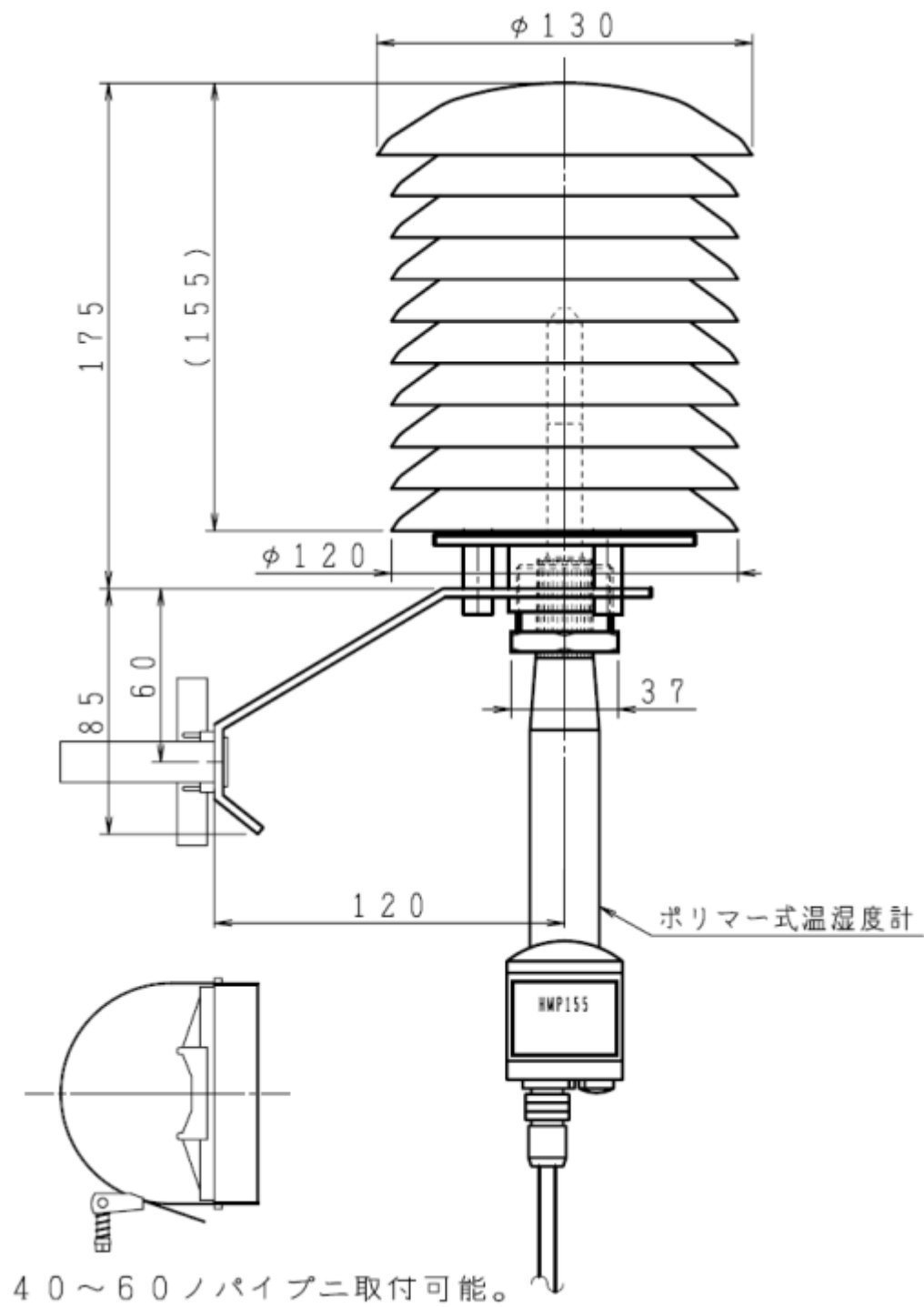


図 3-1. ラジエーションシールド寸法図

2. ポリマー式温湿度計

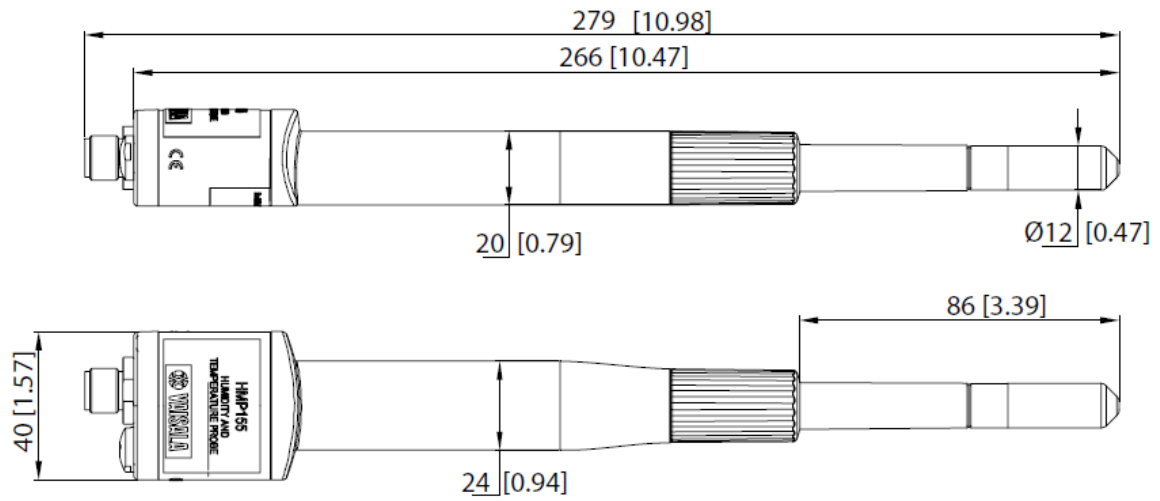


図 3-2. 温湿度計寸法図 (mm)

4. 標準付属品・オプション品

表 4-1. 標準付属品一覧

標準付属品	個数	詳細
ラジエーションシールド	1台	
ポリマー式温湿度計	1本	
センサーケーブル	1本	温湿度計と端子台の間を接続するケーブル、標準10m
電源付き端子台	1台	1.5m出力ケーブル及び2m電源ケーブル付き
検査証	1部	
保証書	1部	
取扱説明書	1部	本書

表 4-2. オプション品一覧

オプション品	詳細
ポリマー式温湿度計用センサーケーブル	ケーブル長: 20m、30m、50m

5. 付録

5-1. 連絡先

Website: www.eko.co.jp		E-mail: eko@info.co.jp
本社営業部	〒151-0072	Tel: (03)3469-6714 Fax: (03)3469-6719
カスタマーサポートセンター	東京都渋谷区幡ヶ谷 1-21-8	Tel: (03)3469-5908 Fax: (03)3469-5897
関西営業所	〒532-0012 大阪市淀川区木川東 3-1-31	Tel: (06)6307-3830 Fax: (06)6307-3860

5-2. 保証と責任について

本製品の無償保証期間および保証規定につきましては、本製品購入時に添付されている「保証書」を参照、または直接、当社までお問い合わせください。本保証は、国内においてのみ有効です。

英弘精機は出荷前にひとつひとつ製品が製品仕様を満足するように厳重に調整・試験・検査しております。しかしながら、もし保証期間内に動作不良や故障等が確認された場合は、無償修理または交換の対応をさせていただきます。

但し、以下の場合は保証の対象とはなりませんのでご注意ください。

- 英弘精機のサービスマン以外による修理もしくは改造を行った場合。
- 取扱説明書に記載されている取扱方法に反する事に起因する故障または動作不良。

5-3. 環境情報について

1. WEEE 指令(Waste Electrical and Electronic Equipment)

本製品は、WEEE 指令 2002/96/EC の対象にはなっておりませんが、一般家庭のゴミとしての廃棄は避けてください。適切に処理、回収、及びリサイクルするには、専門の集積場所もしくは施設へお問い合わせください。

本製品を適切に廃棄する事により、貴重な資源の節約や、人間や環境に及ぼす悪影響を防ぐ事につながります。

2. RoHS 指令(Restriction of Hazardous Substances)

英弘精機では、RoHS 指令 2002/95/EC で規定される有害物質の最大量に準拠していることを保証するため、取扱製品においては、総合的評価を行っています。よって全ての製品は、RoHS 指令 2002/95/EC に規定される有害物質質量未滿、又は、RoHS 指令 2002/95/EC の付属文書により許容されているレベル未滿の原材料を使用していません。



EKO Japan, Asia, Oceania

英弘精機株式会社

151-0072 東京都渋谷区幡ヶ谷 1-21-8

P. 03.3469.6711

F. 03.3469.6719

info@eko.co.jp

www.eko.co.jp

EKO North America

95 South Market Street,

Suite 300, San Jose,

CA 95113, USA

P. +1-408-977-7751

F. +1-408-977-7741

info@eko-usa.com

www.eko-usa.com

**EKO Europe,
Middle East, Africa,
South America**

Lulofsstraat 55, Unit 32,

2521 AL, Den Haag,

The Netherlands

P. +31 (0)70 3050117

F. +31 (0)70 3840607

info@eko-eu.com

www.eko-eu.com