

温度測定素子
MT-010-T
仕様書

温度測定素子

I 概要

本品は地温を測定し、電気的信号を得る為のセンサーです。
外被は水分による劣化を防ぐ為にステンレススティール製になっています。

II 仕様

型式 : MT-010S-T

熱電対の種類 : T型 (銅-コンスタンタン)

熱電対の階級 : JIS クラス1

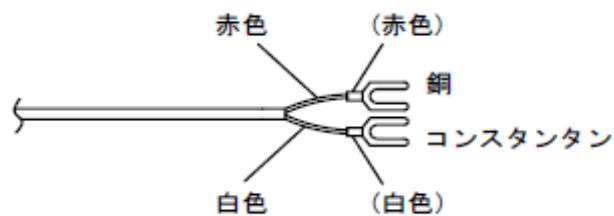
測温接点 : 非接地型

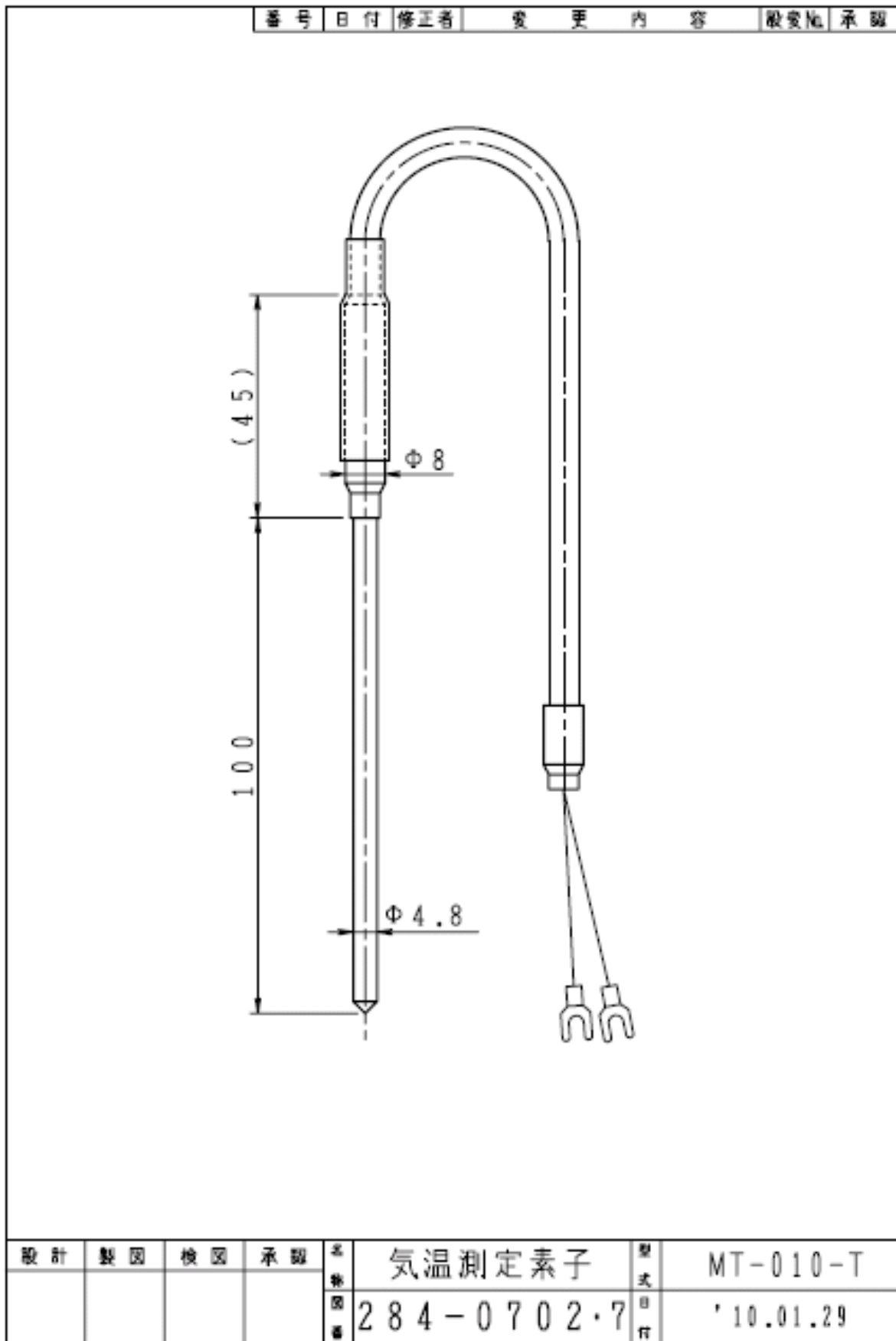
補償導線 : ビニール被覆内シールド

測温範囲 : 0~60℃

リード線長さ : 10m(標準長さ)

III 結線





お問い合わせ先

英弘精機株式会社

本社

〒151-0072

東京都渋谷区幡ヶ谷 1-21-8

TEL (03) 3469-6714

FAX (03) 3469-6719

カスタマーサポートセンター

TEL (03) 3469-5908

FAX (03) 3469-5897

関西営業所

〒532-0012

大阪市淀川区木川東 3-1-31 大桜ビル

TEL (06) 6307-3830

FAX (06) 6307-3860



<http://www.eko.co.jp/>