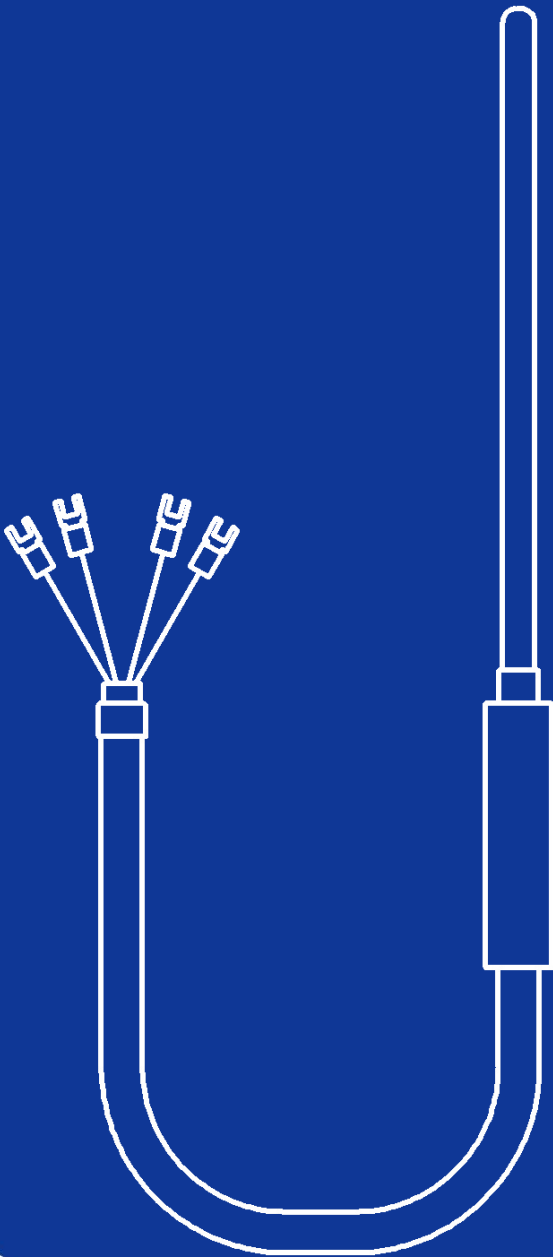


仕様書

気温測定素子

MT-010-A



EKO

1. もくじ

1. もくじ	1
2. 製品概要	1
3. 仕様	2
3-1. ラジエーションシールド仕様	2
3-2. 寸法図	3
4. 標準付属品・オプション品	4
5. 付録	5
5-1. 連絡先	5
5-2. 保証と責任について	5
5-3. 環境情報について	5

© 2016 英弘精機株式会社 この仕様書を、英弘精機の許可なしで無断複写または転載することを禁じます。(2024/3/26 発行)

2. 製品概要

本品は気温測定に使用する白金測温抵抗体です。

外被は湿度による劣化を防ぐ為にステンレススチール製になっています。

気温測定素子のケーブルは、アプリケーションのニーズに合わせてご使用いただけるよう、いくつかの長さをご用意しています。詳しくは「オプション品」セクションをご参照ください。

1. 高精度の測定素子

白金測温抵抗体の許容差クラスは JIS C 1604-2013 準拠のクラス A のため、高精度の温度計測が可能です。

3. 仕様

3-1. 気温測定素子仕様

表 3. 気温測定素子仕様

気温測定素子部仕様	MT-010-A
測定素子	シース型 Pt100Ω 4線式
許容差クラス	A (JISC1604-2013 / IEC60751-2008 準拠) ($\pm 0.15^{\circ}\text{C} + 0.002 t $): t は温度の絶対値(単位: °C)
規定電流	1mA
材質	ステンレススティール製
寸法	Φ4.8mm x 100mm (シース部)

3-2. 寸法図

1. 気温測定素子: MT-010-A

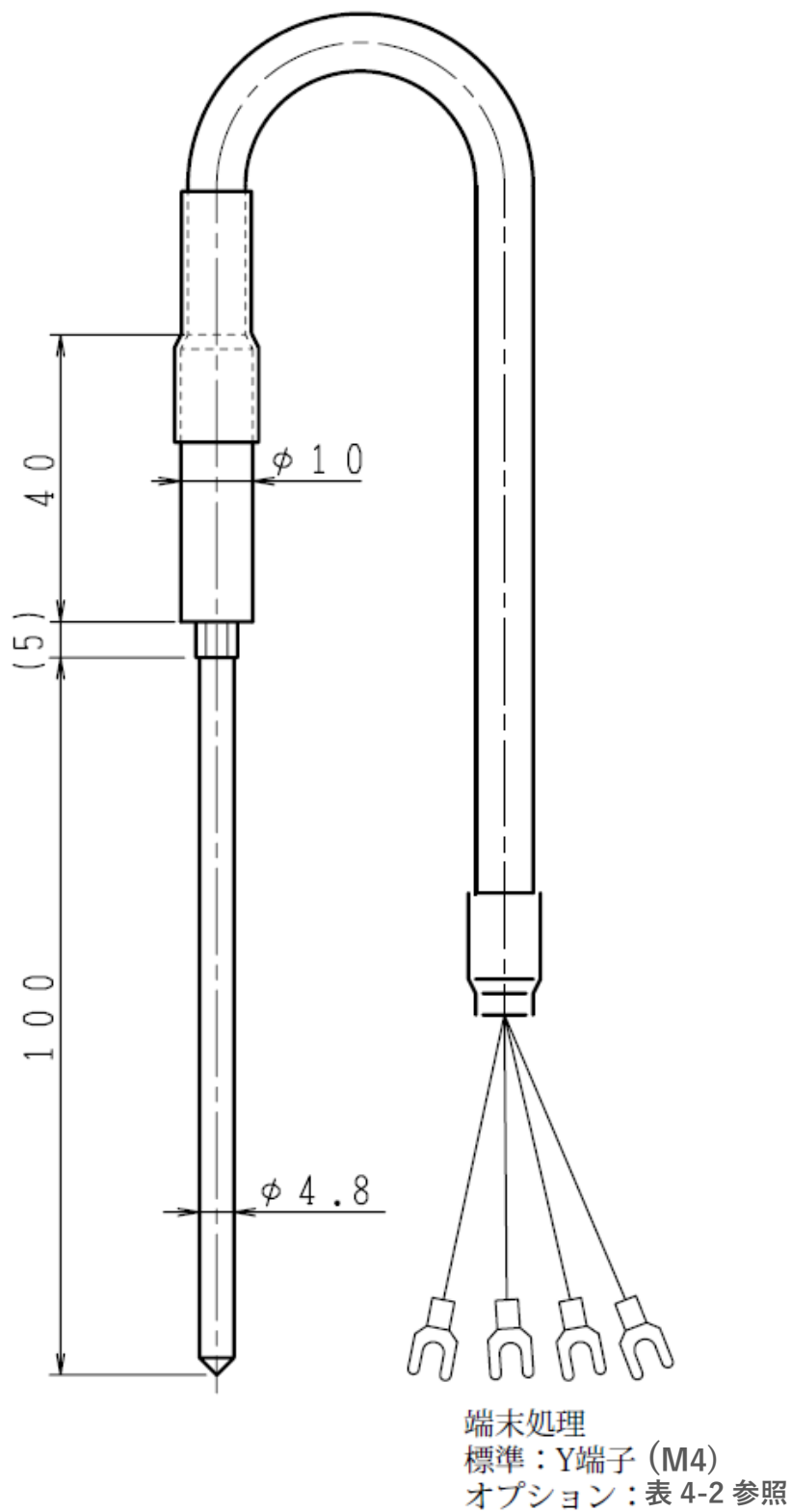


図 3 気温測定素子寸法図

4. 標準付属品・オプション品

表 4-1. 標準付属品一覧

標準付属品	個数	詳細
気温測定素子	1台	標準10mケーブル付き
検査証	1部	
保証書	1部	
取扱説明書	1部	

表 4-2. オプション品一覧

オプション品	詳細
気温測定素子 MT-010-A	ケーブル長: 5m、20m、30m、40m、50m、60m、70m、80m、90m、100m
	端末処理: Y端子(M3.5)、丸端子(M4)、棒端子

5. 付録

5-1. 連絡先

英弘精機株式会社	www.eko.co.jp	info@eko.co.jp
本社	〒151-0072	Tel: (03)3469-6714 Fax: (03)3469-6719
カスタマーサポートセンター	東京都渋谷区幡ヶ谷 1-21-8	Tel: (03)3469-5908 Fax: (03)3469-5897
関西営業所	〒532-0012 大阪市淀川区木川東 3-1-31	Tel: (06)6307-3830 Fax: (06)6307-3860

5-2. 保証と責任について

本製品の無償保証期間および保証規定につきましては、本製品購入時に添付されている「保証書」を参照、または直接、当社までお問い合わせください。本保証は、国内においてのみ有効です。

英弘精機は出荷前にひとつひとつ製品が製品仕様を満足するように厳重に調整・試験・検査しております。しかしながら、もし保証期間内に動作不良や故障等が確認された場合は、無償修理または交換の対応をさせていただきます。但し、以下の場合は保証の対象とはなりませんのでご注意ください。

- 英弘精機のサービスマン以外による修理もしくは改造を行った場合。
- 取扱説明書に記載されている取扱方法に反する事に起因する故障または動作不良。

5-3. 環境情報について

1. WEEE(電気電子廃棄物)指令



(Waste Electrical and Electronic Equipment)

本製品は、WEEE指令2002/96/ECの対象にはなっておりませんが、一般家庭のゴミとしての廃棄は避けてください。適切に処理、回収、及びリサイクルするには、専門の集積場所もしくは施設へお問い合わせください。

本製品を適切に廃棄する事により、貴重な資源の節約や、人間や環境に及ぼす悪影響を防ぐ事につながります。

2. RoHS指令

英弘精機では、RoHS 指令 2011/65/EU+(EU)2015/863 で規定される有害物質の最大量に準拠していることを保証する為、取扱製品においては、総合的評価を行っています。よって全ての製品は、2011/65/EU+(EU)2015/863 に規定される有害物質質量未満の原材料を使用しています。



EKO Japan, Asia, Oceania

英弘精機株式会社

151-0072 東京都渋谷区幡ヶ谷 1-21-8

P. 03.3469.6711

F. 03.3469.6719

info@eko.co.jp

www.eko.co.jp

EKO North America

111 North Market Street,

Suite 300, San Jose,

CA 95113, USA

P. +1-408-977-7751

F. +1-408-977-7741

sales-usa@eko-instruments.com

www.eko-instruments.com

EKO Europe,

Middle East, Africa,

South America

Lulofsstraat 55, Unit 28,

2521 AL, Den Haag,

The Netherlands

P. +31 (0)70 3050117

sales-eu@eko-instruments.com

www.eko-instruments.com