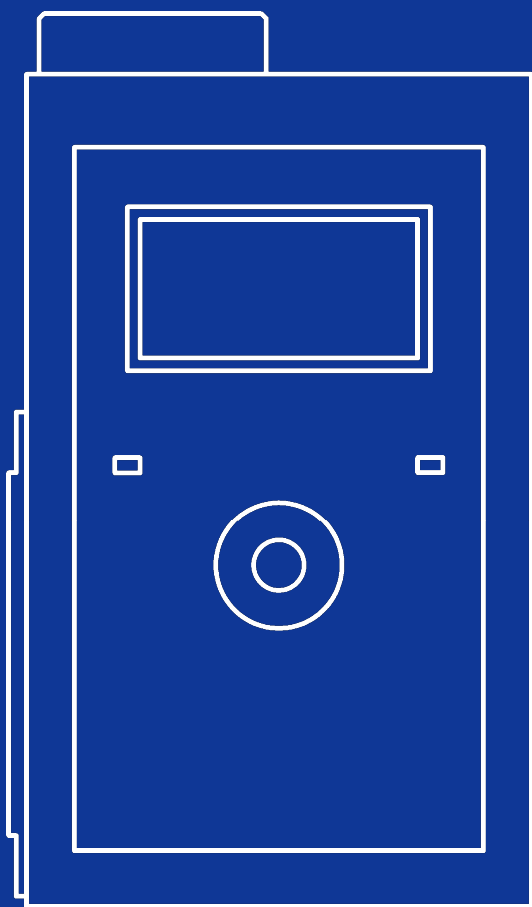


仕様書

携帯型分光放射計

MS-720



EKO

1. もくじ

1. もくじ	1
2. 製品概要	1
3. 仕様	2
3-1. 本体仕様	2
3-2. ソフト仕様	3
3-3. 寸法	4
4. 標準付属品・オプション品	6
5. 付録	7
5-1. 連絡先	7
5-2. 保証と責任について	7
5-3. 環境情報について	7
5-4. CE 宣言書	8

© 2016 英弘精機株式会社 この仕様書を、英弘精機の許可なしで無断複写または転載することを禁じます。(2016/09/26 発行)

2. 製品概要

携帯型分光放射計 MS-720 は、可視域から近赤外域を対象にした分光計測用に開発された分光放射計であり、主として地質・植生・海洋・リモートセンシング等のデータ取得に利用することができます。

MS-720 は乾電池駆動のハンドヘルドタイプであり、液晶モニターや内部メモリを搭載している為、野外における分光計測を容易に行うことができます。

分光部には小型回折格子型分光器を内蔵しており、波長毎の放射強度をダイオードアレイで計測します。

また専用ソフトウェアにより、計測したデータを PC へダウンロードして保存および管理することができ、取得したデータの任意波長間の積分放射量、基準データとの差や比の演算等ができます。

1. 小型軽量な分光放射計

MS-720 は携帯性を持たせる為に、重量が 720g と軽くサイズもコンパクト(W100 × D165 × H60mm)に設計されていますので、野外でも気軽に使用することができます。また液晶モニター画面やタクトボタンを内蔵している為、使いやすくなっております。

2. 長期安定性

分光計には拡散板、回折格子およびダイオードアレイの、いずれも経年劣化が少ない部品を使用しています。ダイオードアレイを使用した分光計である為、波長を変化させるための可動部分がなく、耐久性に優れています。

また計測対象の放射強度に応じて、ソフトウェアが露光時間を自動的に調整して計測する為、分光放射強度を的確に計測することが可能です。

3. 充実したソフトウェア

解析ソフトウェアは、複数のスペクトルデータを同時に閲覧したり、一つのスペクトルデータを詳細に閲覧したりすることができます。また、スペクトルデータの波長間隔を 1nm または 5nm 毎に設定して保存することや、取得したデータを基準データとして登録して他データとの差や比を求めることもできます。

3. 仕様

3-1. 本体仕様

表 3-1. 本体仕様

項目	仕様
波長範囲	350~1,050nm
波長間隔	3.3nm
波長分解能	10nm
波長精度	0.3nm 以下
開口角(全角)	180°
迷光	0.15%以下
温度依存性	±5%
出力単位	W/m ² /μm 及び μmol/ m ² /s/μm
計測時間	0.005~5sec/自動調整
保存データ数	800(PC へのデータダウンロード時間:約 2 分)
電源	単三電池 × 4 本 AC アダプタ DC5V 1.6A (オプション)
寸法	W100 × D165 × H60(mm)
重量	約 720g (電池・開口部込み)
通信	RS-232C/USB
使用環境	温度:-10~+40°C、湿度:0~90%RH(但し、結露なきこと)

3-2. ソフト仕様

表 3-2. ソフト仕様

項目	仕様	
ソフトウェアバージョン	1.0.1.x	
ファームウェアバージョン	1.5.3	
プログラム名	データ計測・解析用プログラム: 64bit 版: MS720_x64.exe 32bit 版: MS720_x86.exe	
対応 OS	Microsoft 社 Windows 7 / 8.0 / 8.1 / 10	
通信インターフェイス	RS-232C / USB ※ USB の場合、Windows10 Ver1607 以降の OS バージョンでは未対応となりますので、その場合は RS-232Cにてお使いください。また、COMポートが存在しないノート PC の場合は、USB to シリアル変換ケーブルをご準備ください。 USB to シリアル変換ケーブルの選定の際には、Windows10 に対応していない USB to シリアル変換ケーブルが存在しますのでご注意ください。 2019年8月時点で弊社にて動作確認ができている USB to シリアル変換ケーブルは、以下の機種があります。 <ul style="list-style-type: none"> ○ USB-RSAQ6R (株式会社アイ・オー・データ機器) ○ UC-SGT1 (エレコム株式会社) ○ VE488 (秋月電子通商) 	
機能	データ表示(一覧表示/詳細表示) データ計測(バイナリデータ保存) データ保存(CSV フォーマット保存) データ解析(データ比較)	
PC	CPU	Pentium 500MHz 以上(推奨)
	メモリ	256MB 以上(推奨)
	ハードディスク	10GB 以上(推奨)
	画面	1024×768 以上(推奨)
	その他	CD-ROMドライブ、RS232-C ポート、USB ポート

3-3. 寸法

1. MS-720 本体

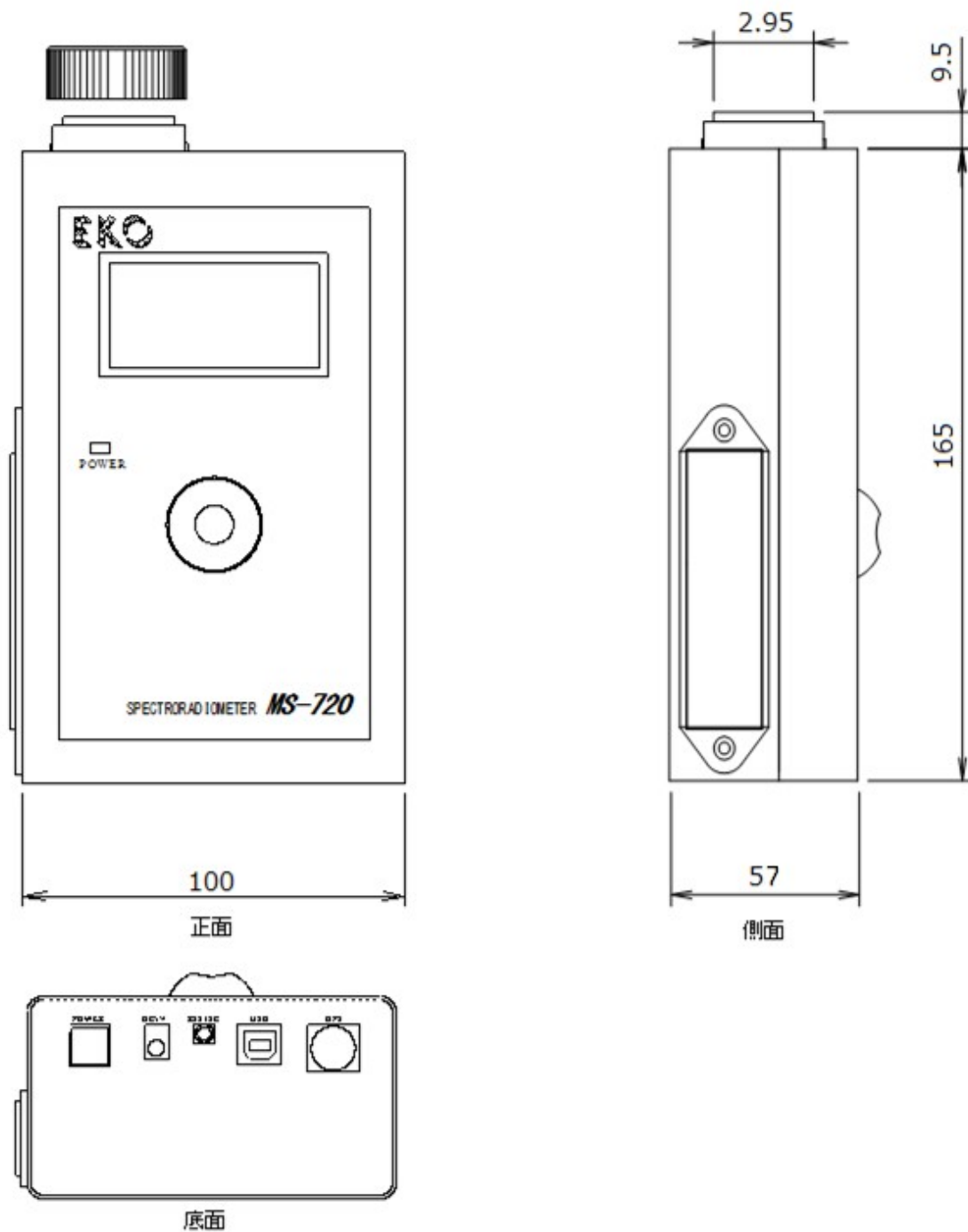


図 3-1. MS-720 本体寸法図

2. 開口部アタッチメント

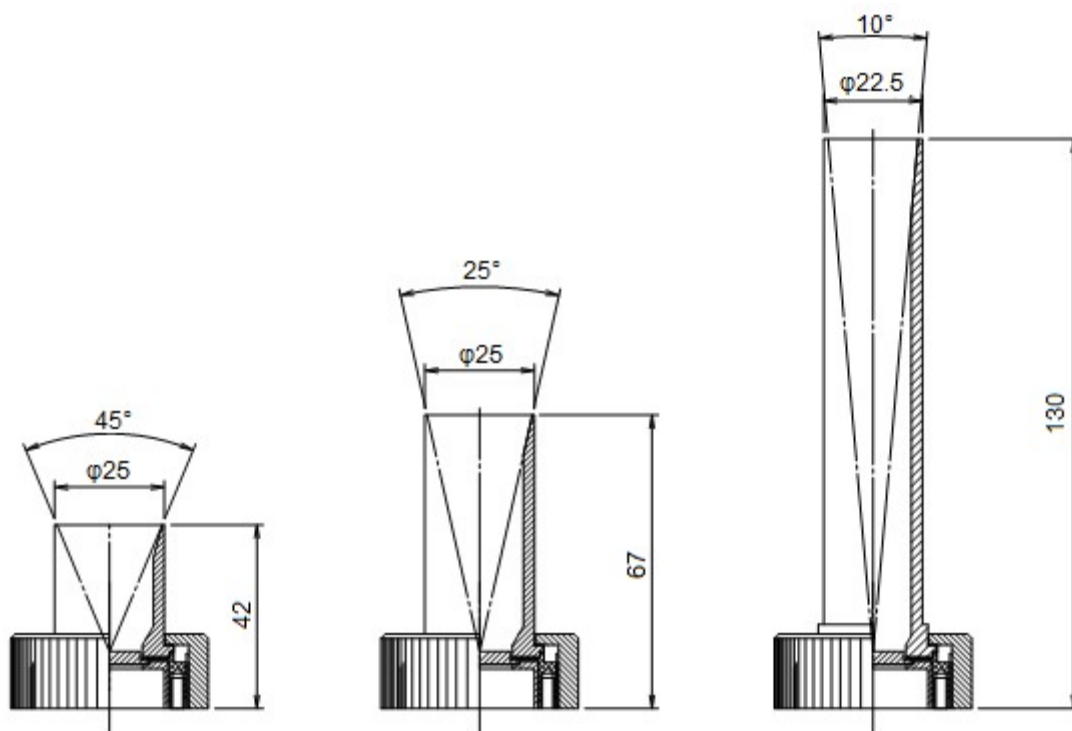


図 3-2. 開口部アタッチメント寸法図

4. 標準付属品・オプション品

表 4-1. 標準付属品一覧

物品	数量	備考
MS-720 本体	1 台	開口部(全角 180°)
単三乾電池	4 本	MS-720 に実装済
RS-232C ケーブル	1 本	
USB ケーブル	1 本	
CD-ROM	1 枚	ソフトウェア及び USB ドライバー収録
取扱説明書	1 部	CD-ROM に収録

表 4-2. オプション品一覧

物品	仕様
AC アダプタ	AC100~120V、50/60Hz、20VA
開口角アタッチメント(45°)	
開口角アタッチメン(25°)	
開口角アタッチメン(10°)	
GPS ユニット	
ハロゲン用感度定数データ*	

- * 本品は、標準で屋外測定用の感度定数が組み込まれています。
ハロゲン光を測定する場合は、ハロゲン光用の感度定数データが必要です。

5. 付録

5-1. 連絡先

Website: www.eko.co.jp		E-mail: eko@info.co.jp
本社営業部	〒151-0072	Tel: (03)3469-6714 Fax: (03)3469-6719
カスタマーサポートセンター	東京都渋谷区幡ヶ谷 1-21-8	Tel: (03)3469-5908 Fax: (03)3469-5897
関西営業所	〒532-0012 大阪市淀川区木川東 3-1-31	Tel: (06)6307-3830 Fax: (06)6307-3860

5-2. 保証と責任について

本製品の無償保証期間および保証規定につきましては、本製品購入時に添付されている「保証書」を参照、または直接、当社までお問い合わせください。本保証は、国内においてのみ有効です。

英弘精機は出荷前にひとつひとつ製品が製品仕様を満足するように厳重に調整・試験・検査しております。しかしながら、もし保証期間内に動作不良や故障等が確認された場合は、無償修理または交換の対応をさせていただきます。但し、以下の場合は保証の対象とはなりませんのでご注意ください。

- 英弘精機のサービスマン以外による修理もしくは改造を行った場合。
- 取扱説明書に記載されている取扱方法に反する事に起因する故障または動作不良。

5-3. 環境情報について

1. WEEE 指令(Waste Electrical and Electronic Equipment)

本製品は、WEEE 指令 2002/96/EC の対象にはなっておりませんが、一般家庭のゴミとしての廃棄は避けてください。適切に処理、回収、及びリサイクルするには、専門の集積場所もしくは施設へお問い合わせください。

本製品を適切に廃棄する事により、貴重な資源の節約や、人間や環境に及ぼす悪影響を防ぐ事につながります。

2. RoHS 指令(Restriction of Hazardous Substances)

英弘精機では、RoHS 指令 2002/95/EC で規定される有害物質の最大量に準拠していることを保証するため、取扱製品においては、総合的評価を行っています。よって全ての製品は、RoHS 指令 2002/95/EC に規定される有害物質質量未満、又は、RoHS 指令 2002/95/EC の付属文書により許容されているレベル未満の原材料を使用しています。

5-4. CE 宣言書



IMPORTANT USER INFORMATION



DECLARATION OF CONFORMITY

We: EKO INSTRUMENTS CO., LTD
1-21-8 Hatagaya Shibuya-ku,
Tokyo 151-0072 JAPAN

Declare under our sole responsibility that the product:

Product Name: Spectroradiometer
Model No.: MS-720

To which this declaration relates is in conformity with the following harmonized standards of other normative documents:

Harmonized standards:

EN 61326:1997+A1+A2 Class A (Emission)
EN 61326:1997+A1+A2 (Immunity)
EN61000-4-2 EN61000-4-3
EN61000-4-4 EN61000-4-5
EN61000-4-6 EN61000-4-11

Following the provisions of the directive:

EMC-directive: 89/336/EEC
Amendment to the above directive: 93/68/EEC

Date: Dec. 10, 2008

Position of Authorized Signatory: Deputy General Manager of Quality Assurance Dept.

Name of Authorized Signatory: Shuji Yoshida

Signature of Authorized Signatory: 



EKO Japan, Asia, Oceania

英弘精機株式会社

151-0072 東京都渋谷区幡ヶ谷 1-21-8

P. 03.3469.6711

F. 03.3469.6719

info@eko.co.jp

www.eko.co.jp

EKO North America

111 North Market Street,

Suite 300, San Jose,

CA 95113, USA

P. +1-408-977-7751

F. +1-408-977-7741

info@eko-usa.com

www.eko-usa.com

EKO Europe,

Middle East, Africa,

South America

Lulofsstraat 55, Unit 28,

2521 AL, Den Haag,

The Netherlands

P. +31 (0)70 3050117

F. +31 (0)70 3840607

info@eko-eu.com

www.eko-eu.com