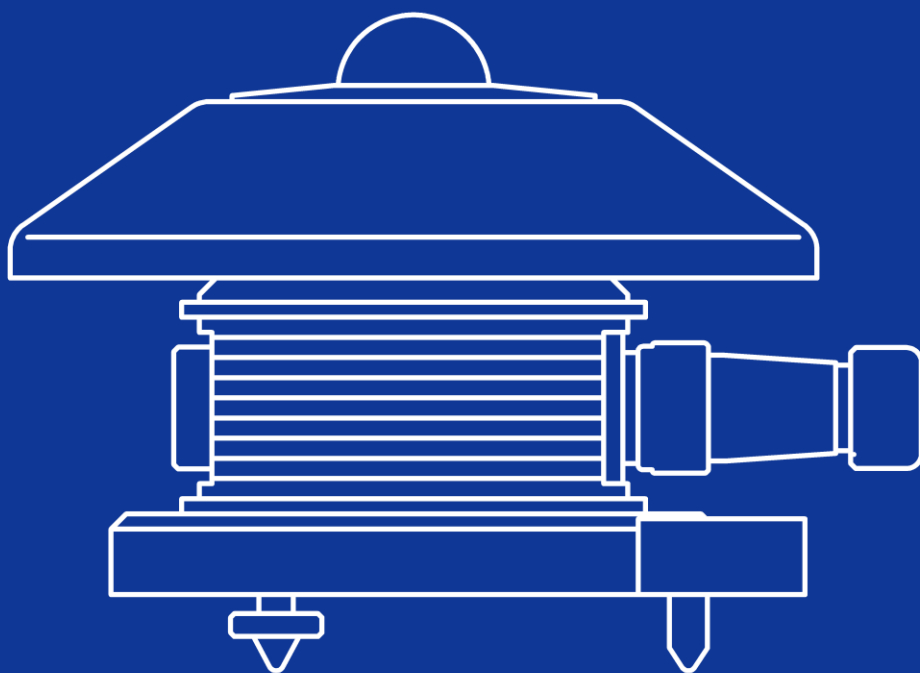


仕様書

A 領域紫外放射計

# MS-212A



EKO

# 1. もくじ

1. もくじ	1
2. 製品概要	1
2-1. 製品の主な機能	1
3. 仕様	2
3-1. 本体仕様	2
3-2. ケーブル仕様	3
3-3. 寸法	4
4. 標準付属品・オプション品	6
5. 付録	7
5-1. 連絡先	7
5-2. 保証と責任について	7
5-3. 環境情報について	7

© 2016 英弘精機株式会社 この仕様書を、英弘精機の許可なしで無断複写または転載することを禁じます。(2016/09/26 発行)

## 2. 製品概要

A 領域紫外放射計 MS-212A は、UV-A 領域(315-400nm)の放射量を連続的に計測する全天候型の紫外放射計です。

オゾン層は、太陽からの有害な紫外放射を吸収し、人間をはじめとする生物を保護する重要な役割をはたしています。最近このオゾン層の減少が確認され大きな問題となっています。

紫外放射は、通常 UV-A 光(315~400nm)、UV-B 光(280~315nm)、UV-C 光(280nm 以下)の3つの波長域に分けられます。このうち UV-A 光はオゾンにより少ししか吸収されないのでオゾン層の変化による影響を受けません。又、UV-C 光は逆にオゾンによる吸収が強いので完全に吸収され地上に到達しません。UV-B 光はオゾン量によって大きく変動し、かつ、生物にとって有害であることから、一般に「有害紫外線」と呼ばれています。

### 2-1. 製品の主な機能

1. A 領域紫外放射計測が可能
2. 高精度で安定した紫外放射計測が可能
3. NIST(米国標準規格技術院)の標準ランプにトレーサブル
4. 防雨構造で常時計測が可能

# 3. 仕様

## 3-1. 本体仕様

表 3-1. 本体仕様

項目	MS-212A
測定範囲	0～約 100W・m <sup>-2</sup>
出力	0～約 1V 及び 0～約 10mV
感度定数	0.01±0.001V/W・m <sup>-2</sup> 及び 0.1±0.01mV/W・m <sup>-2</sup>
温度特性	感度定数±1.5%以下 (周囲温度-10～+50°C)
波長範囲	315～400nm
トレーサビリティ	NIST 標準ランプにトレーサブル
COS 特性	10%以下 (入射角 0° ～ 70°)
方位角特性	10%以下 (入射角 0° ～ 70°)
応答時間	約 1sec (90%応答)
非直線性	2%以下
出カインピーダンス	約 500Ω(V 出力)、約 100Ω(mV 出力)
動作温度範囲	-10～+50°C
質量	1.0kg

表 3-2. 変換器仕様

項目	MS-212A
電源	AC85～264V、47～440Hz
消費電力	10W 以下
出力電圧	±12.0V
動作温度範囲	0～40°C
動作湿度範囲	10～90%RH(但し、結露しないこと)
質量	0.8kg

## 3-2. ケーブル仕様

表 3-3. ケーブル仕様

項目	MS-212A
接続ケーブル	10m (オプションで 20m, 30m もご用意しております。)
出力ケーブル	1.5m
電源ケーブル	2.5m

### 1. 接続ケーブル

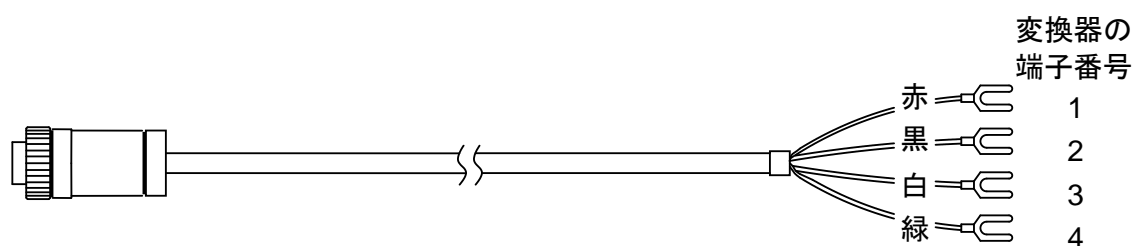


図 3-1. MS-212A 接続ケーブル

### 2. 出力ケーブル

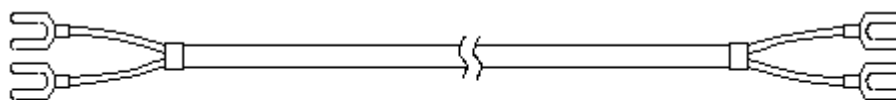


図 3-2. MS-212A 出力ケーブル

### 3. 電源ケーブル

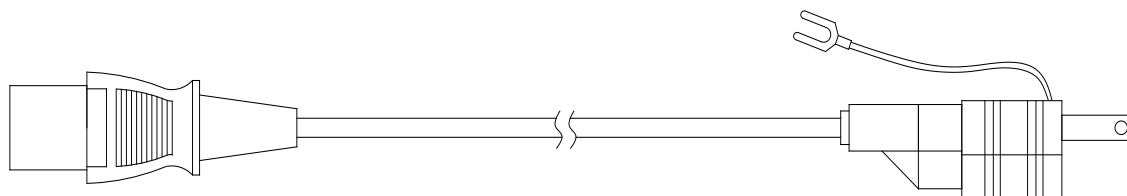


図 3-3. MS-212A 電源ケーブル

### 3-3. 寸法

#### 1. MS-212A 本体

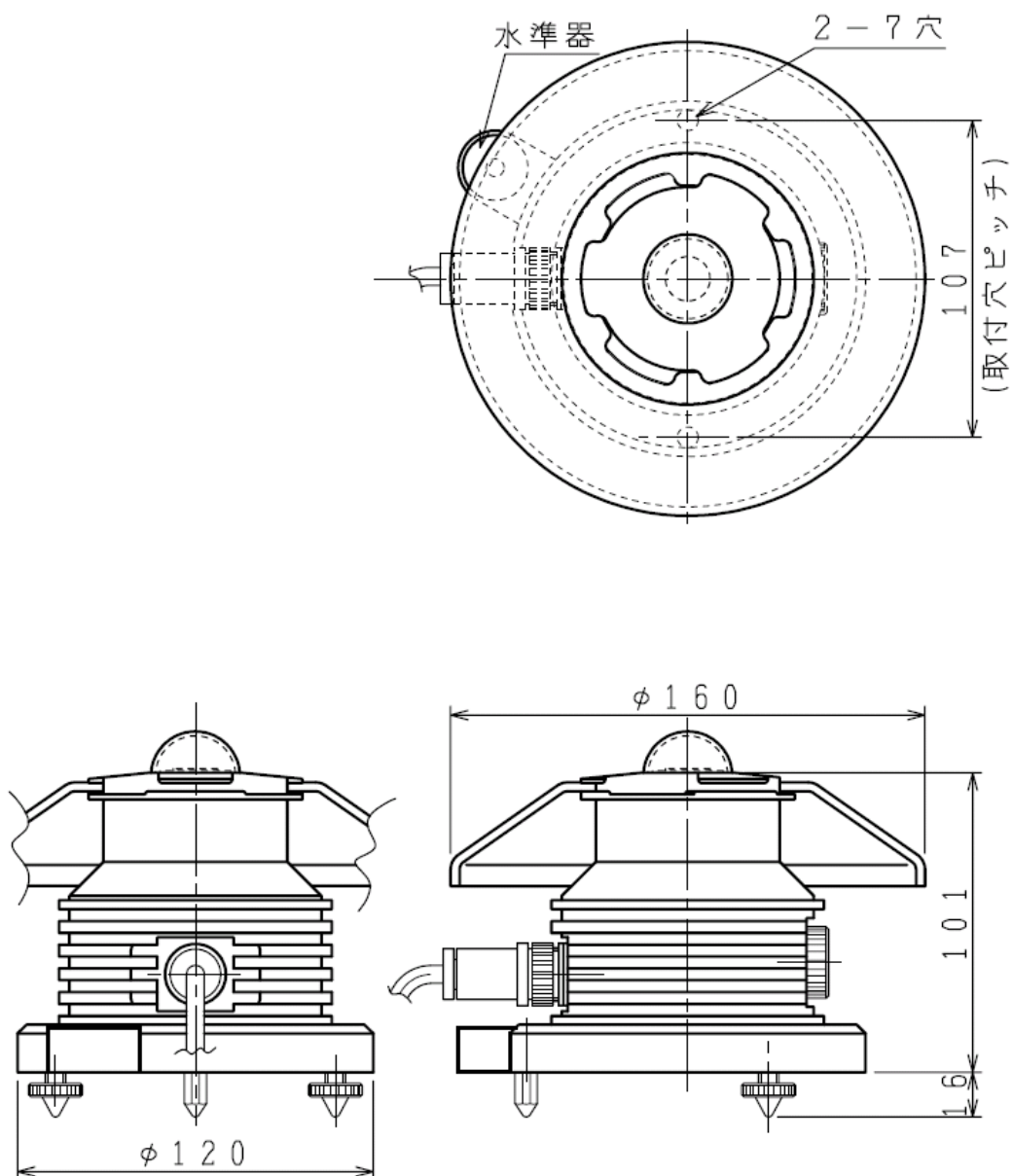


図 3-4. MS-212A 本体寸法図

## 2. MS-212A 変換器

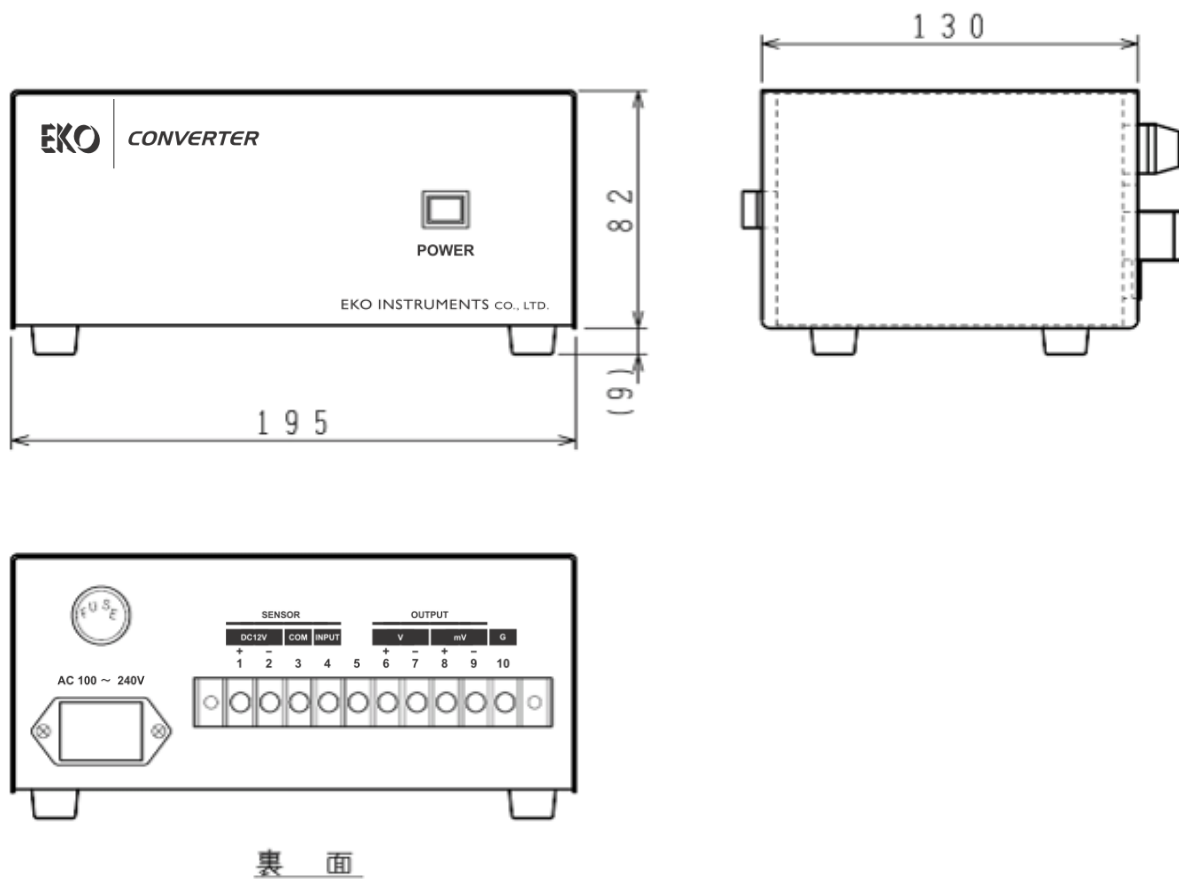


図 3-3. MS-212A 変換器寸法図

## 4. 標準付属品・オプション品

表 4-1. 標準付属品一覧

標準付属品	数量	詳細
MS-212A本体	1台	
変換器	1台	
接続ケーブル	1本	10m (オプションで20m, 30mもご用意しております。)
出力ケーブル	1本	1.5m
電源ケーブル	1本	2.5m
本体固定用ボルト・ナット・ワッシャ	2組	M6×75mm
交換用ヒューズ	2個	φ5.2×20, 250V, 2A
検査証	1部	
保証書	1部	
取扱説明書	1部	本書

表 4-2. オプション品一覧

オプション品	詳細
接続ケーブル	20m, 30m (30m以上はお問い合わせ下さい。)

## 5. 付録

### 5-1. 連絡先

Website: <a href="http://www.eko.co.jp">www.eko.co.jp</a>		E-mail: <a href="mailto:eko@info.co.jp">eko@info.co.jp</a>
本社営業部	〒151-0072	Tel: (03)3469-6714 Fax: (03)3469-6719
カスタマーサポートセンター	東京都渋谷区幡ヶ谷 1-21-8	Tel: (03)3469-5908 Fax: (03)3469-5897
関西営業所	〒532-0012 大阪市淀川区木川東 3-1-31	Tel: (06)6307-3830 Fax: (06)6307-3860

### 5-2. 保証と責任について

本製品の無償保証期間および保証規定につきましては、本製品購入時に添付されている「保証書」を参照、または直接、当社までお問い合わせ下さい。本保証は、国内においてのみ有効です。

英弘精機は出荷前にひとつひとつ製品が製品仕様を満足するように厳重に調整・試験・検査しております。しかしながら、もし保証期間内に動作不良や故障等が確認された場合は、無償修理または交換の対応をさせていただきます。但し、以下の場合は保証の対象とはなりませんのでご注意ください。

- 英弘精機のサービスマン以外による修理もしくは改造を行った場合。
- 取扱説明書に記載されている取扱方法に反する事に起因する故障または動作不良。

### 5-3. 環境情報について

#### 1. WEEE 指令(Waste Electrical and Electronic Equipment)

本製品は、WEEE 指令 2002/96/EC の対象にはなっておりませんが、一般家庭のゴミとしての廃棄は避けて下さい。適切に処理、回収、及びリサイクルするには、専門の集積場所もしくは施設へお問い合わせ下さい。

本製品を適切に廃棄する事により、貴重な資源の節約や、人間や環境に及ぼす悪影響を防ぐ事につながります。

#### 2. RoHS 指令(Restriction of Hazardous Substances)

英弘精機では、RoHS 指令 2002/95/EC で規定される有害物質の最大量に準拠していることを保証するため、取扱製品においては、総合的評価を行っています。よって全ての製品は、RoHS 指令 2002/95/EC に規定される有害物質質量未滿、又は、RoHS 指令 2002/95/EC の付属文書により許容されているレベル未滿の原材料を使用しています。





**EKO Japan, Asia, Oceania**

**英弘精機株式会社**

151-0072 東京都渋谷区幡ヶ谷 1-21-8

P. 03.3469.6711

F. 03.3469.6719

[info@eko.co.jp](mailto:info@eko.co.jp)

[www.eko.co.jp](http://www.eko.co.jp)

**EKO North America**

95 South Market Street,

Suite 300, San Jose,

CA 95113, USA

P. +1-408-977-7751

F. +1-408-977-7741

[info@eko-usa.com](mailto:info@eko-usa.com)

[www.eko-usa.com](http://www.eko-usa.com)

**EKO Europe,  
Middle East, Africa,  
South America**

Lulofsstraat 55, Unit 32,

2521 AL, Den Haag,

The Netherlands

P. +31 (0)70 3050117

F. +31 (0)70 3840607

[info@eko-eu.com](mailto:info@eko-eu.com)

[www.eko-eu.com](http://www.eko-eu.com)