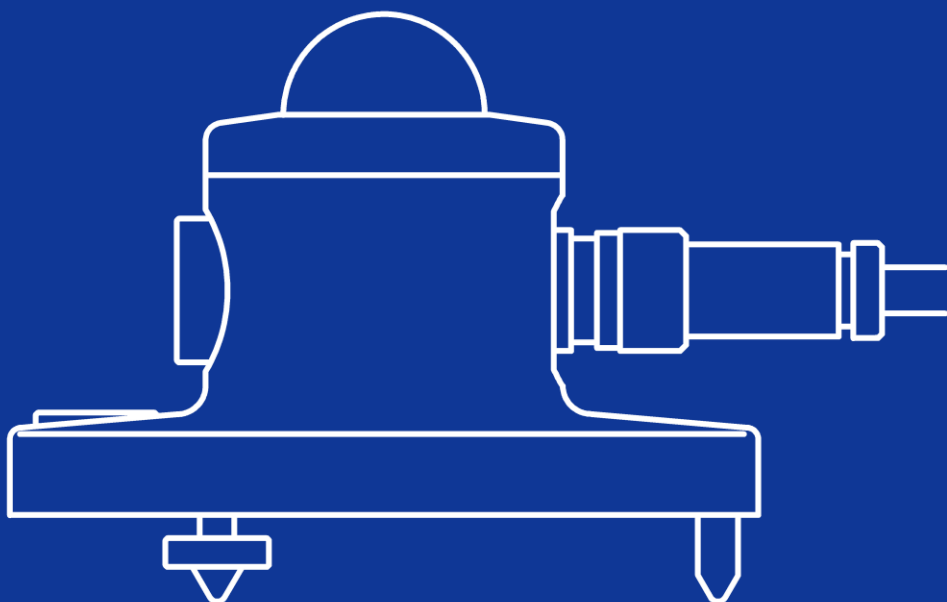


仕様書

精密赤外放射計

サーミスタ/PT-100 温度素子

MS-202 MS-202F



EKO

1. もくじ

1. もくじ	1
2. 製品概要	1
3. 仕様	2
3-1. 本体仕様	2
3-2. 寸法	3
4. 標準付属品・オプション品	4
5. 付録	5
5-1. 連絡先	5
5-2. 保証と責任について	5
5-3. 環境情報について	5

© 2018 英弘精機株式会社 この仕様書を、英弘精機の許可なしで無断複写または転載することを禁じます。(2018/07/02 発行)

2. 製品概要

気象学上では、約 $3\mu\text{m}$ の波長を境にして波長の短い領域を短波長放射(または日射)、長い領域を長波長放射と呼んでいます。本器(精密赤外放射計)は、特に波長が $3\mu\text{m}$ 以上の長波長放射のみを測定することを目的として開発された放射計です。

特殊コーティングされたシリコンドームによって日射を遮断し、日中でも長波長放射のみが測定できます。

出力は、次の3通りです。

- (1) サーマパイル(電圧)×1点
- (2) サーマパイル(電圧)×1点 & 白金側温抵抗体(4線式 Pt-100 Ω)×1点
- (3) サーマパイル(電圧)×1点 & 白金側温抵抗体(4線式 Pt-100 Ω)×2点

標準のサーミスタ仕様の MS-202 では、サーミスタを取り込んだ演算回路によって受感部から放出される放射量を自動的に出力できることに加え、計算での放射量を測定することが可能です。

1. 波長 $3\mu\text{m}$ 以下を遮断し、長波長放射の測定が可能です。
2. 耐候性にすぐれ、屋外での連続観測が可能です。
3. サーマスタ仕様は演算回路内蔵により、入射放射量に比例した電圧が直接出力されます。

3. 仕様

3-1. 本体仕様

表 3-1. 本体仕様

項目	MS-202	MS-202F
感度	約 4mV/kW・m ²	
内部抵抗	約 50~100Ω	
応答速度	3.0s (1-1/e)	
非直線性	±1%	
波長範囲	3μm~50μm	
温度範囲	-20 ~ +40°C	
精度	±5%	
受感部温度素子	Pt-100Ω またはサーミスタ	
ドーム温度素子(オプション)	Pt-100Ω またはサーミスタ	
電池	リチウム電池、CR-123A 3V、寿命約 7ヶ月 (サーミスタ使用の場合)	
寸法	130φ x 120H mm	180φ x 140H mm
重量	約 2kg	約 3kg
ファン用電源(指定)	---	DC12V 0.17A 又は AC100V 50/60Hz 12/10W

3-2. 寸法

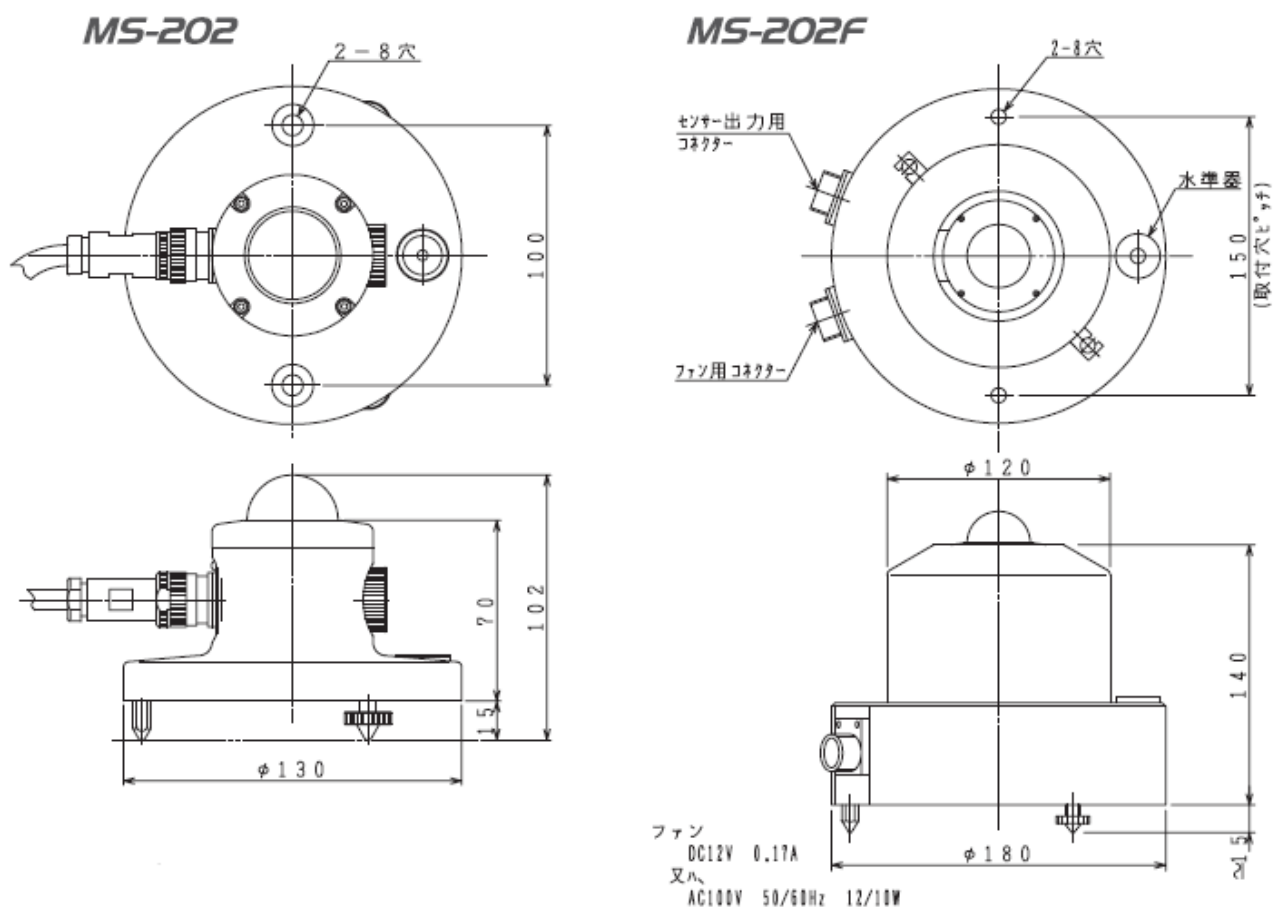


図 3-1. MS-202/MS-202F 寸法図

4. 標準付属品・オプション品

表 4-1. 標準付属品一覧

標準付属品	個数	詳細
MS-202/MS-202F	1台	サーミスタ、またはPt100仕様
取り付けボルト	1式	MS-202:M6×75ボルト、ワッシャー、ナット(2本1組) MS-202F:M6×100ボルト、ワッシャー、ナット(2本1組)
出力ケーブル	1本	標準ケーブル長:10m
電源ケーブル(ファン付きのみ)	1本	標準ケーブル長:10m
検査証	1部	
保証書	1部	
取扱説明書	1部	

表 4-2. オプション品一覧

オプション品	詳細
出力ケーブル	20m、30m、50m
電源ケーブル	AC100V用、DC12/24V用 各20m、30m、50m
詰め替え用シリカゲル	詰め替え用シリカゲル(乾燥剤)ボトル(500g)

5. 付録

5-1. 連絡先

Website: www.eko.co.jp		E-mail: eko@info.co.jp
本社営業部	〒151-0072	Tel: (03)3469-6714 Fax: (03)3469-6719
カスタマーサポートセンター	東京都渋谷区幡ヶ谷 1-21-8	Tel: (03)3469-5908 Fax: (03)3469-5897
関西営業所	〒532-0012 大阪市淀川区木川東 3-1-31	Tel: (06)6307-3830 Fax: (06)6307-3860

5-2. 保証と責任について

本製品の無償保証期間および保証規定につきましては、本製品購入時に添付されている「保証書」を参照、または直接、当社までお問い合わせください。本保証は、国内においてのみ有効です。

英弘精機は出荷前にひとつひとつ製品が製品仕様を満足するように厳重に調整・試験・検査しております。しかしながら、もし保証期間内に動作不良や故障等が確認された場合は、無償修理または交換の対応をさせていただきます。

但し、以下の場合は保証の対象とはなりませんのでご注意ください。

- 英弘精機のサービスマン以外による修理もしくは改造を行った場合。
- 取扱説明書に記載されている取扱方法に反する事に起因する故障または動作不良。

5-3. 環境情報について

1. WEEE 指令(Waste Electrical and Electronic Equipment)

本製品は、WEEE 指令 2002/96/EC の対象にはなっておりませんが、一般家庭のゴミとしての廃棄は避けてください。適切に処理、回収、及びリサイクルするには、専門の集積場所もしくは施設へお問い合わせください。

本製品を適切に廃棄する事により、貴重な資源の節約や、人間や環境に及ぼす悪影響を防ぐ事につながります。

2. RoHS 指令(Restriction of Hazardous Substances)

英弘精機では、RoHS 指令 2002/95/EC で規定される有害物質の最大量に準拠していることを保証するため、取扱製品においては、総合的評価を行っています。よって全ての製品は、RoHS 指令 2002/95/EC に規定される有害物質質量未満、又は、RoHS 指令 2002/95/EC の付属文書により許容されているレベル未満の原材料を使用していません。



EKO Japan, Asia, Oceania

英弘精機株式会社

151-0072 東京都渋谷区幡ヶ谷 1-21-8

P. 03.3469.6711

F. 03.3469.6719

info@eko.co.jp

www.eko.co.jp

EKO North America

95 South Market Street,

Suite 300, San Jose,

CA 95113, USA

P. +1-408-977-7751

F. +1-408-977-7741

info@eko-usa.com

www.eko-usa.com

EKO Europe,

Middle East, Africa,

South America

Lulofsstraat 55, Unit 32,

2521 AL, Den Haag,

The Netherlands

P. +31 (0)70 3050117

F. +31 (0)70 3840607

info@eko-eu.com

www.eko-eu.com