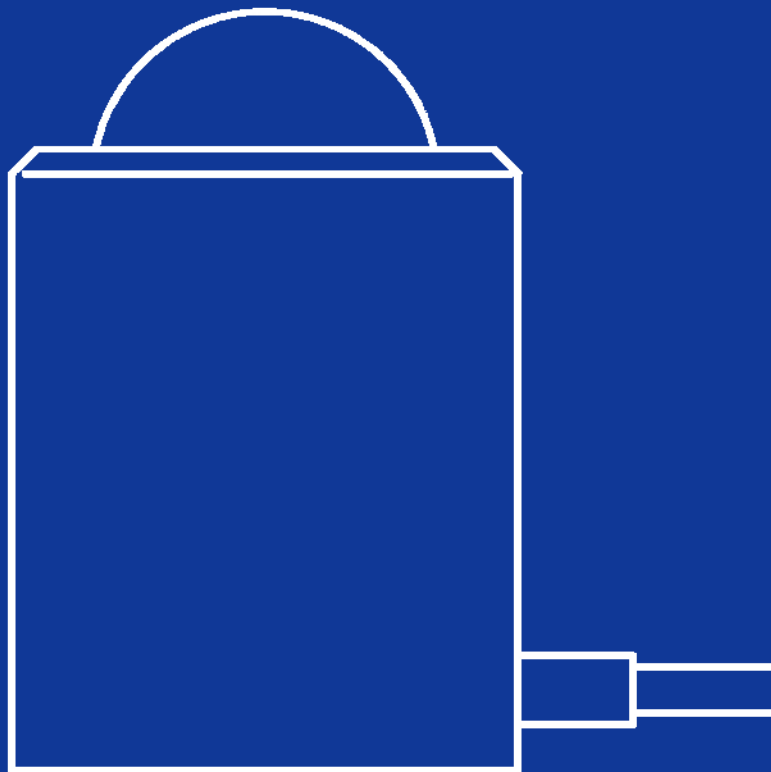


取扱説明書

小型センサー

ML-020P ML-020S-O ML-020S-I



EKO

1. もくじ

1. もくじ	1
2. お使いいただく前に	2
2-1. 連絡先	2
2-2. 保証と責任について	2
2-3. 取扱説明書について	2
2-4. 環境情報について	3
3. 安全にお使いいただくために	4
3-1. 警告・注意	4
4. 製品概要	5
4-1. 製品の主な機能	5
4-2. 梱包内容	5
5. 製品取扱方法	6
5-1. 各部の名前とはたらき	6
5-2. 設置	7
5-3. ケーブルの結線方法	8
5-4. 測定	9
6. メンテナンス&トラブルシューティング	10
6-1. メンテナンス	10
6-2. 校正方法について	11
6-3. トラブルシューティング	12
7. 仕様	13
7-1. 本体仕様	13
7-2. ケーブル仕様	13
7-3. 寸法図	14
7-4. オプション品リスト	15
APPENDIX	16
A-1. 分光特性／入射角特性(代表値)	16
A-2. トレーサビリティ体系図	17

2. お使いいただく前に

この度は英弘精機製品をご利用いただきましてありがとうございます。

ご使用前に必ずこの取扱説明書をよくお読みになり、正しくお使いください。また、本書は必ず保管して必要なお読みください。不明な点やご質問などがありましたら、下記までご連絡ください。

2-1. 連絡先

英弘精機株式会社		eko.co.jp
本社	〒151-0072	Tel: (03)3469-6714 Fax: (03)3469-6719
カスタマーサポートセンター	東京都渋谷区幡ヶ谷 1-21-8	Tel: (03)3469-5908 Fax: (03)3469-5897
関西営業所	〒532-0012 大阪市淀川区木川東 3-1-31	Tel: (06)6307-3830 Fax: (06)6307-3860

2-2. 保証と責任について

本製品の無償保証期間および保証規定につきましては、本製品に添付されている「保証書」を参照、または直接、当社までお問い合わせください。本保証は、国内においてのみ有効です。

英弘精機は出荷前にひとつひとつ製品が製品仕様を満足するように厳重に調整・試験・検査しております。しかしながら、もし保証期間内に動作不良や故障等が確認された場合は、無償修理または交換の対応をさせていただきます。

但し、以下の場合は保証の対象とはなりませんのでご注意ください。

- ・英弘精機のサービスマン以外による修理もしくは改造を行った場合。
- ・取扱説明書に記載されている取扱方法に反する事に起因する故障または動作不良。

2-3. 取扱説明書について

© 2018 英弘精機株式会社

この取扱説明書を、英弘精機の許可なしに無断複写または転載することを禁じます。

発行日: 2018/3/9

バージョン番号: 6

2-4. 環境情報について

1. WEEE 指令(Waste Electrical and Electronic Equipment)

本製品は、WEEE 指令 2002/96/EC の対象にはなっておりませんが、一般家庭のゴミとしての廃棄は避けてください。適切に処理、回収、及びリサイクルするには、専門の集積場所もしくは施設へお問い合わせください。

本製品を適切に廃棄する事により、貴重な資源の節約や、人間や環境に及ぼす悪影響を防ぐ事につながります。

2. RoHS 指令(Restriction of Hazardous Substances)

英弘精機では、RoHS 指令 2002/95/EC で規定される有害物質の最大量に準拠していることを保証するため、取扱製品においては、総合的評価を行っています。よって全ての製品は、RoHS 指令 2002/95/EC に規定される有害物質質量未満、又は、RoHS 指令 2002/95/EC の付属文書により許容されているレベル未満の原材料を使用しています。

3. 安全にお使いいただくために

当社製品は、安全を十分に考慮して設計・製造されておりますが、お客様の使用状況により思わぬ重大な事故を招く可能性があります。本書をよくお読みになり、使用方法を必ず守りながら正しくお使い下さい。



警告・注意

この表示を無視して誤った取り扱いをすると、感電等のけがによる重傷または死亡を負う可能性があることを示しています。



3-1. 警告・注意

1. 設置について

- 本製品を取付ける台や支柱は十分な荷重に耐えるものであるか確認してから、付属のボルトおよびナットで固定してください。設置場所の強度が十分でないと、強風や地震などによる転落・転倒にともなう故障や思わぬ事故を引き起こす恐れがあります。

2. ガラス製部品について

- ガラスドームの部分に衝撃を与えないように注意してください。衝撃による本製品の破損および破損破片の飛散による事故の原因となる可能性があります。

4. 製品概要

太陽光や人工光を、計測目的に合わせ波長別取る目的で開発された、全天候型の小型センサーです。小型センサーでありながら、入射角特性の改善と感度増幅のために特殊設計されたコレクターを使用し、使用目的に合わせたフィルター、フォトダイオードの組み合わせにより、3種類の計測を可能としました。

4-1. 製品の主な機能

1. 優れた特性

特殊フィルターとセンサーの組み合わせにより理想に近い分光感度特性を有しています。また、温度依存性は最大1%の範囲内です。

2. 小型・軽量

超小型(φ22x33mm、65g)なので、携帯に便利です。また多点における照度分布、日射分布の計測に最適です。

3. 全天候型

屋外におけるあらゆる天候下で安定した連続的な計測が可能です。

4-2. 梱包内容

はじめに、梱包内容をご確認ください。不足、または破損しているものなどがあつた場合は、直ちに当社までご連絡ください。

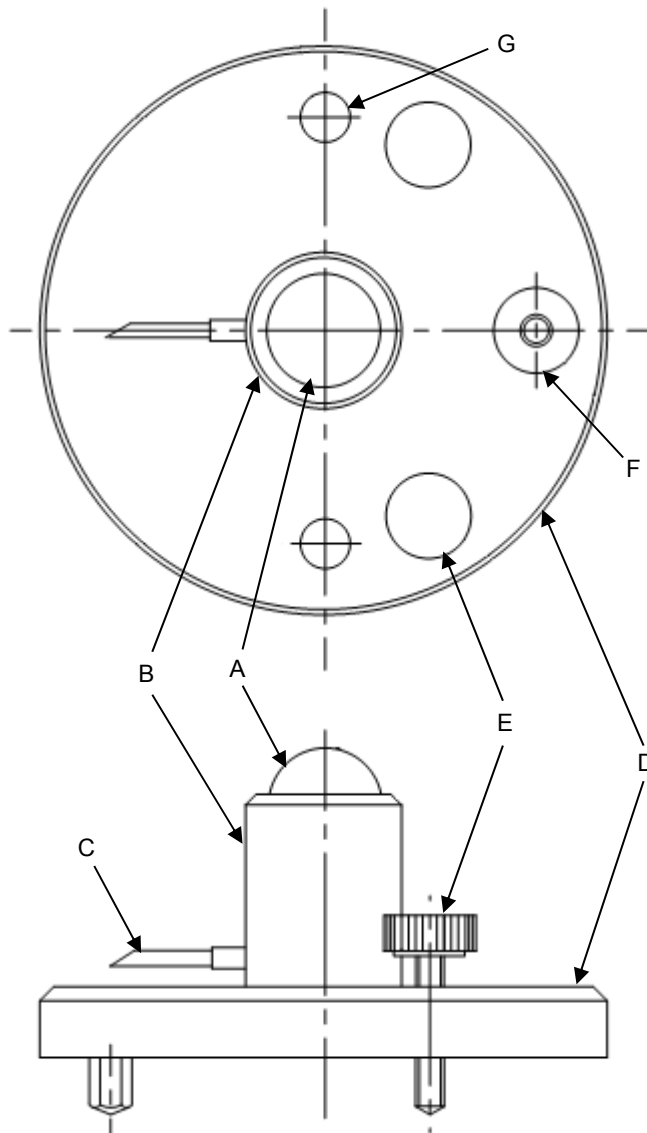
表 4-1. 梱包内容

標準付属品	個数	詳細
センサー	1個	ケーブル付き
校正証明書	1部	
保証書	1部	
取扱説明書	1部	
水平調整台(オプション品)	1個	センサー取付ネジ(M2×12,3本)付き 固定ボルト(ボルト:M6×50、2本、ワッシャー:M6,4本、ナット:M6,2本)付き

5. 製品取扱方法

5-1. 各部の名前とはたらき

各部の名前と主な働きを説明します。



各部名称

- A. 受光部
- B. ボディ
- C. 出ケーブル
- D. 水平調整台(オプション品)
- E. 水平調整ネジ
- F. 水準器
- G. センサー取り付け穴

図 5-1.各部の名前

1. ガラスドーム

ガラスドームは、受感部を外部からの汚れ、曇りや風による外部環境の変化から保護する役割があります。

2. 拡散板

天空の半球から入射する光の COS 特性を改善します。

3. ボディ / 水準器 (水平調整台)

本製品には、受感部が水平であるかの確認及び設置をするための水準器を備えたオプション品の水平調整台を用意しています。

4. 出力ケーブル

本製品には出力ケーブルがすでに取り付けられており、すぐに使用できるようになっております。

出力ケーブルの先端はデータロガー等への接続を容易にするためY型端子が圧着固定されています。

標準長は出力ケーブル5mです。使用環境に応じた長さへの変更、出力ケーブルの先端加工の変更などは購入時にお問合せください。

5-2. 設置

小型センサーを設置する場合、精度の高い測定を行うために設置場所や設置方法についていくつかの注意を要する点があります。設置場所は、小型センサーの受感部の上端より上部の全周にわたり日射を遮る物体(建物、木、山、その他)のないことが最適ですが、そのような理想的な場所はなかなか見つかりません。現実には太陽の高度角が 5°以上で遮る物体のない場所に設置されることが望まれます。また、設置場所は日常の保守(受光部のクリーニングなど)が容易である場所、鉄塔やポールなどで影の影響を受けない場所、日射を反射しやすい明るい色の壁や看板などが近くにない場所であるかどうかを確認してから設置してください。

強い衝撃は故障や感度定数の変化の原因となります。設置する際は、小型センサーをぶつけたり落としたりしないでください。

1. 水平面・傾斜面への設置方法

- 1) 水平調整台(オプション品)を使用せず、小型センサーを設置台へネジ止めする場合はM2ネジが別途必要です。M2ネジは、小型センサーを固定する板厚より3~4mm長いネジをご用意ください。
- 2) 小型センサーの設置台に必要な固定穴が空いているか確認してください。固定穴の幅は[7-3.寸法図]を参考にしてください。
- 3) 小型センサーの出力ケーブルが極側に向くように設置してください。北半球ではケーブルが北側に、南半球ではケーブルが南側に向く方向に設置してください。
- 4) [オプションの水平調整台取付け時のみ] 小型センサーの水準器の円の中心に気泡がくるように、2本の水平調整ネジで水平を調節してください。
- 5) 水平位置がずれていると入射角誤差や方位角誤差により測定結果に誤差を生じる原因となります。小型センサーの水平状態は時々確認し、必要に応じて調整してください。
- 6) [傾斜面に設置する場合] 水平な台上で小型センサーの水準を調整した後、傾斜面に取付けてください。

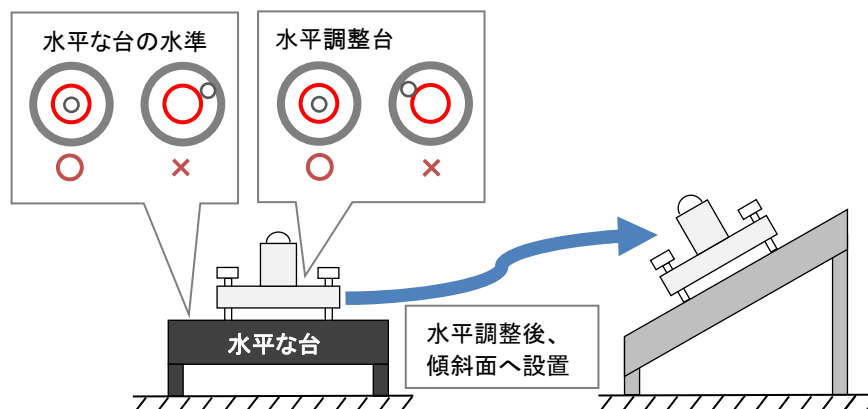


図 5.2 傾斜面に設置する場合

- 7) 付属の2本の固定ボルトで小型センサーを設置台に固定してください。
※固定には M6 ボルト用のレンチやスパナ(10mm)が別途必要です。

2. 配線方法

長期間ご使用いただくために小型センサーのケーブルは、直射日光や風塵に直接曝されない場所(溝内やパイプ内など)に敷設してください。

出力ケーブルの振動はノイズ発生の原因となりますので、屋外の露出した場所へ出力ケーブルを通線する場合は、風によるバタつきで出力ケーブルが振動しない様に固定具を用いて固定してください。出力ケーブル長はできる限り短くすることをお勧めします。また、出力ケーブルの引き廻しによってはノイズが生じる可能性がありますので、AC電源、高圧線および携帯電話基地局等の電磁誘導ノイズ源から離して配線を行ってください。

また、センサーケーブルは強い力で引っ張られると、断線等の恐れがありますので、施工時には無理な力がかからないようにご注意ください。

5-3. ケーブルの結線方法

1. 計測器への接続

- 1) 小型センサーの出力ケーブル末端とテスターまたはデータロガーを接続してください、極性は下記の通りです。

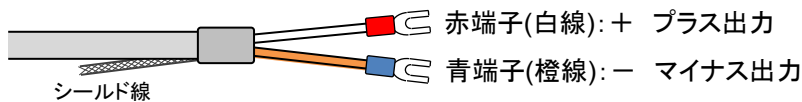


図 5-3 出力ケーブル末端極性

- 2) 出力電圧を確認してください。もしも、出力電圧にノイズが大きく見られる場合には、シールド線を (-) マイナス入力端子と共に接続してください。*ノイズ要因が無くなるわけではありませんので、必ずノイズ源を避けて配線を行ってください。
- 3) センサーケーブルは、白線赤い圧着端子が「+」側、橙線青い圧着端子が「-」側ですので、間違いの無いように各計測器(入力インピーダンス 100kΩ 以上)に接続して下さい。

2. ケーブルの取扱注意

センサーケーブルは標準で 5m 附属(センサーより直出し)しております。万一不足の場合は、あらかじめ発注時に指定するか、ノイズの少ないコードで中継して下さい。(ケーブル長にもよりますが、10~20m 程度なら 0.5mm²×2 芯シールド線を利用して下さい。)

5-4. 測定

1. 計算

各センサーの検定値は、本体の銘板及び検査証に明記してあります。測定値は、瞬間値として計器に示されますので、その値を読み取り下記の要領にて計算して下さい。なお、検定値は年に1回程度基準器もしくはメーカーにて確認して下さい。

$$Q = \frac{E}{K}$$

Q: 測定値[Lx、 $\mu\text{mol}\cdot\text{s}^{-1}\cdot\text{m}^{-2}$]
E: 各センサーの出力[μV (mV)]
K: 各センサーの感度[$\mu\text{V}/\text{Lx}$ 、 $\mu\text{V}/\mu\text{mol}\cdot\text{s}^{-1}\cdot\text{m}^{-2}$]

*測定器の計測レンジは、検定値と計測目標値により計算の要領に従って設定して下さい。

2. 計測器の設定

本製品は Si センサーを内蔵しており、光の強度に応じた電流が発生します。この電流は数 μA ～数 mA と微弱であるため、負荷抵抗によって電圧に変換し本製品の出力としております。そのため、入力インピーダンスの低い計測器を接続しますと Si センサーで発生した電流が計測器に流れてしまい正確な値を得ることが出来ません。本製品を接続する計測器は入力インピーダンスが $100\text{k}\Omega$ 以上の物を推奨しております。

計測器の測定範囲を選択できるのであれば、本製品の出力 (ML-020S-O, ML-020S-I であれば $0\sim 30\text{mV}$ 、ML-020P であれば $0\sim 20\text{mV}$) が正確に測定できる測定範囲を選択します。

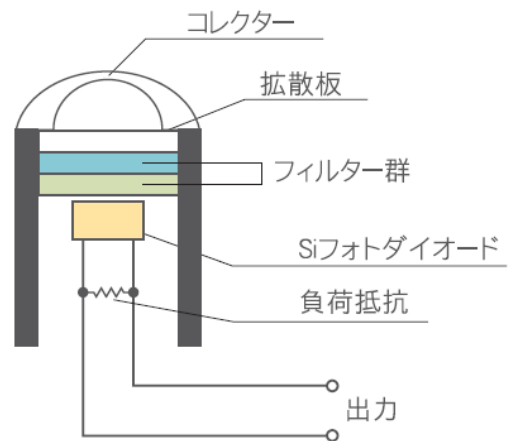


図 5-4. 小型センサー構造

6. メンテナンス&トラブルシューティング

6-1. メンテナンス

英弘精機の小型センサーを使用した測定では、拡散板及び測定器の状態を適正に維持することで高性能な測定結果を得ることが可能です。日常のメンテナンスと定期的な再校正により、製品の寿命や性能を長く保つことができます。ただし、高速道路や空港、薬品工場等の付近に設置された場合はそれらの影響により劣化が生じる場合があります。よって、適正なメンテナンス及び地域の規定に沿って管理していただく必要があります。

表 6-1. メンテナンス項目

点検事項	頻度	メンテナンス内容	怠った場合の問題点
ドームの清掃	1 週間に数回 (最低 1 回以上)	ガラスドームの汚れを柔らかい布で拭き取ってください。	汚れなどで日射が受感部に十分に伝わらなくなり、出力が低く測定されてしまいます。
ドームの確認	毎週	ガラスドームおよびその周辺部に、割れや傷が生じていないか確認してください。	内部への雨滴や露などによる水分の浸入によって、小型センサーの受感部や内部の損傷につながってしまいます。
水準器の確認	毎週	小型センサーが水平状態であるか、小型センサーの水準器を確認してください(*水平設置の場合)。	傾きに応じた入射角誤差や方位角誤差等の測定誤差が生じてしまいますので、太陽高度に応じた日射強度が正しく計測されなくなってしまいます。
ケーブルの確認	毎週	ケーブルの断線が生じていないか、ケーブルが風でばたついていないかを確認してください。	ケーブル切断などは、放射が計測されない又は散発的な計測不良の原因となります。 風でのばたつきにより、出力にノイズが生じる可能性があります。
設置台の確認	毎週	小型センサーが正しく設置台に固定されているか、設置台に損傷やがたつきなどの劣化が生じていないか確認してください。	小型センサーの落下や設置台の倒壊などで、受感部が損傷したり、ガラスが割れて怪我をしたりするなどの恐れがあります。

6-2. 校正方法について

1~2年毎に一度の再校正をお勧めします。再校正のご依頼は、当社までご連絡ください。

[屋内校正手法]

社内標準器(ML-020)に対して、1000W/m² AAAクラスのソーラシミュレータを用いて屋内で校正されます。製品の感度定数は、社内標準器(ML-020)と比較し求めます。社内標準器(ML-020)の出力と感度定数から照度または光子量を算出し、その値と製品の出力から求められた値を感度定数としています。

[トレーサビリティ]

ML-020S-I/S-O:

社内標準器(ML-020S)は3年に1度、照度計標準器と屋外で比較校正されます。

照度計標準機は5年に1度、JEMIC にトレサブルな標準電球を使い社外の校正機関で校正されます。

デジタルマルチメータは JEMIC にトレサブルです。

ML-020P:

社内標準器(ML-020P)は3年に1度、分光放射計標準器(MS-711)と屋外で比較校正されます。

分光放射計標準機は5年に1度、NIST にトレサブルな標準電球を使い校正されます。

デジタルマルチメータは JEMIC にトレサブルです。

トレーサビリティ体型図は A-2 を参照ください。

6-3. トラブルシューティング

修理やお問い合わせのご連絡を頂く前に、下記の項目をご確認下さい。下記項目に当てはまらないトラブルや、技術的質問などは、当社までご連絡頂けますようお願い致します。

表 6-2 トラブルシューティング一覧

症状	対応
出力が出ない	出力ケーブルが機器に適切に接続されているか、断線していないかを確認する為、出力ケーブルの + 線 と - 線間の抵抗値(内部抵抗)を測定し、仕様程度の抵抗値である事を測定してください(8. 仕様を参照)。 出力計測器の測定レンジが適正であるか確認してください。
出力値が異常に低い	受光部に雨滴やゴミが付着している可能性があります。受光部をアルコール、シンナー等の有機溶剤は使用せず、柔らかい布などで拭き取るなどの清掃をしてください。

7. 仕様

7-1. 本体仕様

各計器の分光特性は、A-1 分光特性にあるグラフの様に、照度計は人間の視感度に合わせたもの、光量子計は光合成に有効な 400~700nm の波長域において $1/\lambda$ (波長)の感度特性をもちます。

表 7-1. 仕様一覧表

項目	ML-020P	ML-020S-O	ML-020S-I
機種名	光量子計	照度計屋外用	照度計屋内用
測定範囲	0~3000 $\mu\text{mol}\cdot\text{s}^{-1}\cdot\text{m}^{-2}$	0~150,000 Lx	0~30,000 Lx
出力(約)	0~20,000 μV (0~20mV)	0~30,000 μV (0~30mV)	
内部抵抗(約)	30 Ω	280 Ω	1.3k Ω
使用温度	-10~+50 $^{\circ}\text{C}$		
温度特性(-10~+50 $^{\circ}\text{C}$)(約)	1%		
寸法	センサーのみ	$\phi 22 \times 33\text{mm}$	
	水準調整台付き	$\phi 80 \times 51\text{mm}$	
重さ	センサーのみ	65g	
	水準調整台付き	475g	

7-2. ケーブル仕様

表 7-2. ケーブル仕様

ケーブル名	詳細	端子色	線色	出力
出力ケーブル	材質: MVVS 径: $0.18\text{mm}^2 \times 2$ 芯 外形: $\phi 3.2\text{mm}$ 先端処理: Y 端子(1.25Y-4)	赤 青	白 橙	(+) プラス (-) マイナス

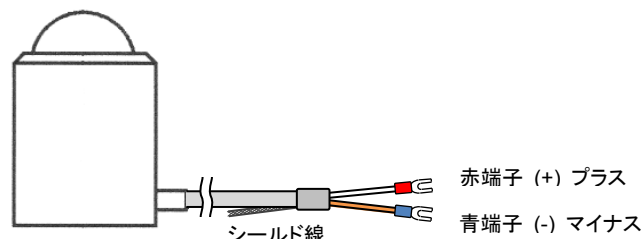


図 7-1. 出力ケーブル

7-3. 寸法図

1. 寸法図: 水平調整台なし

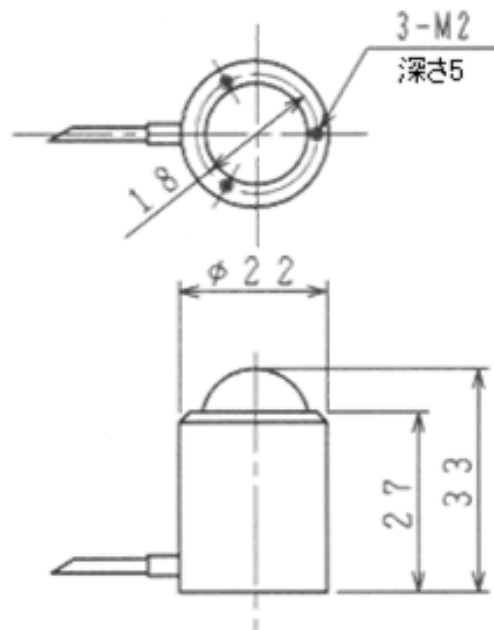


図 7-2. センサーの外形図

2. 寸法図: 水平調整台付き(オプション品)

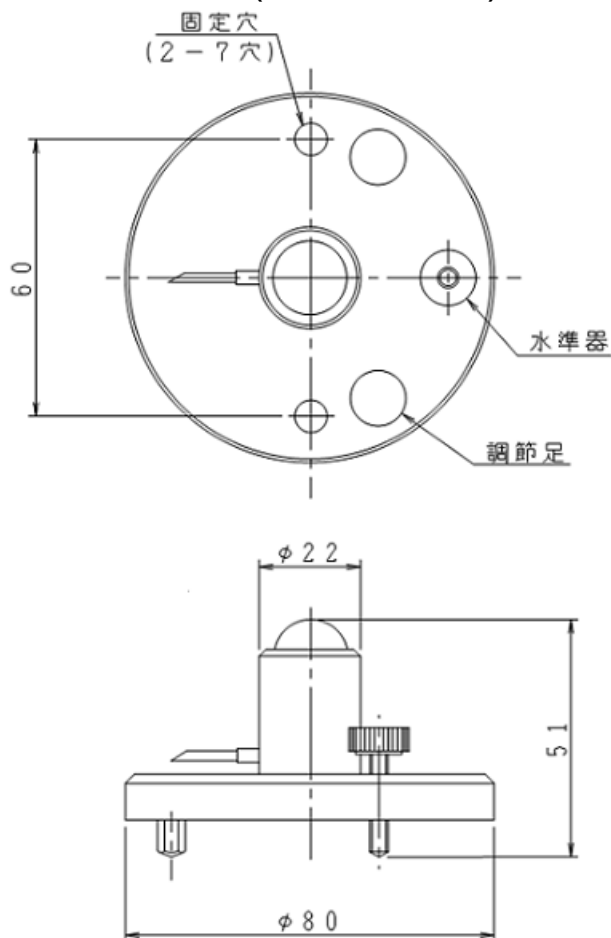


図 7-3. センサーおよび水準調整台の外形図

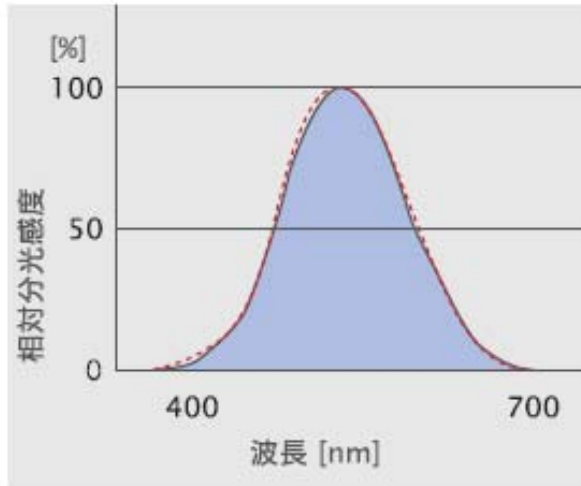
7-4. オプション品リスト

表 7-4. オプション品一覧

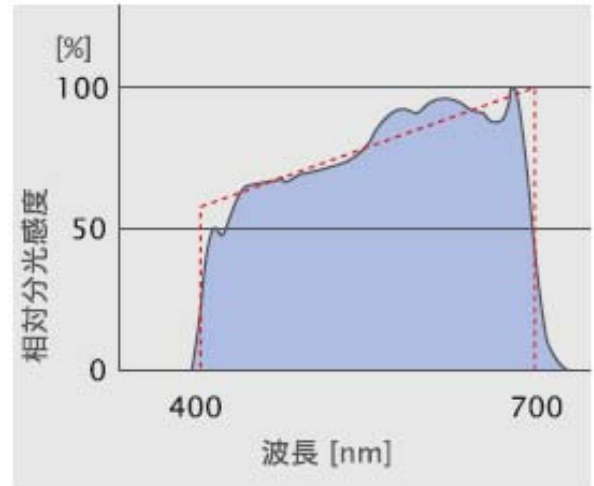
オプション品	詳細
水平調整台	センサー取付ネジ(M2×12,3本)付き 固定ボルト(ボルト:M6×50、2本、ワッシャー:M6,4本、ナット:M6,2本)付き
ケーブル長	標準5m (オプション 10m, 20m,30m, 50m)

APPENDIX

A-1. 分光特性／入射角特性(代表値)



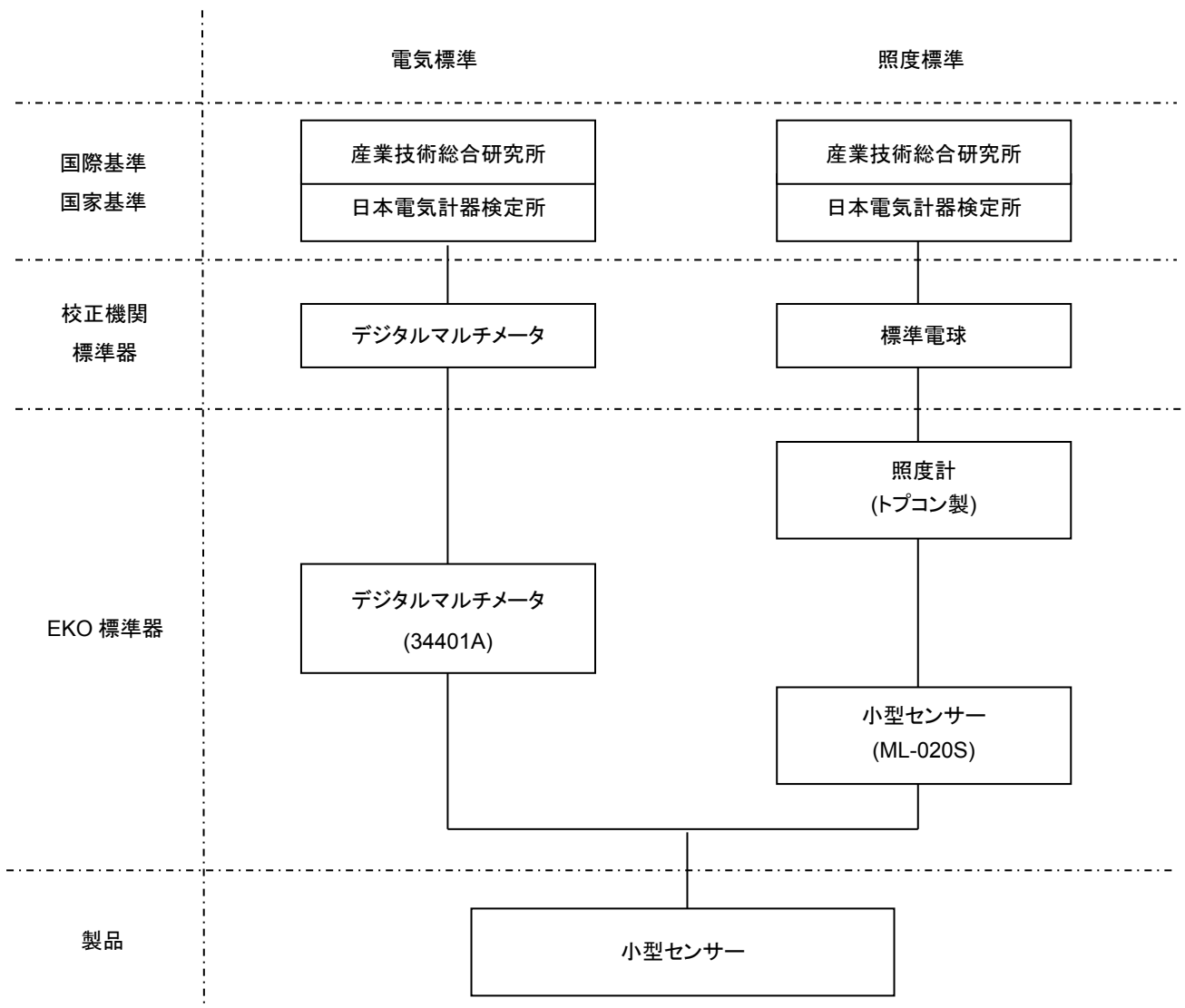
照度計
ML-020S-I, ML-020S-O

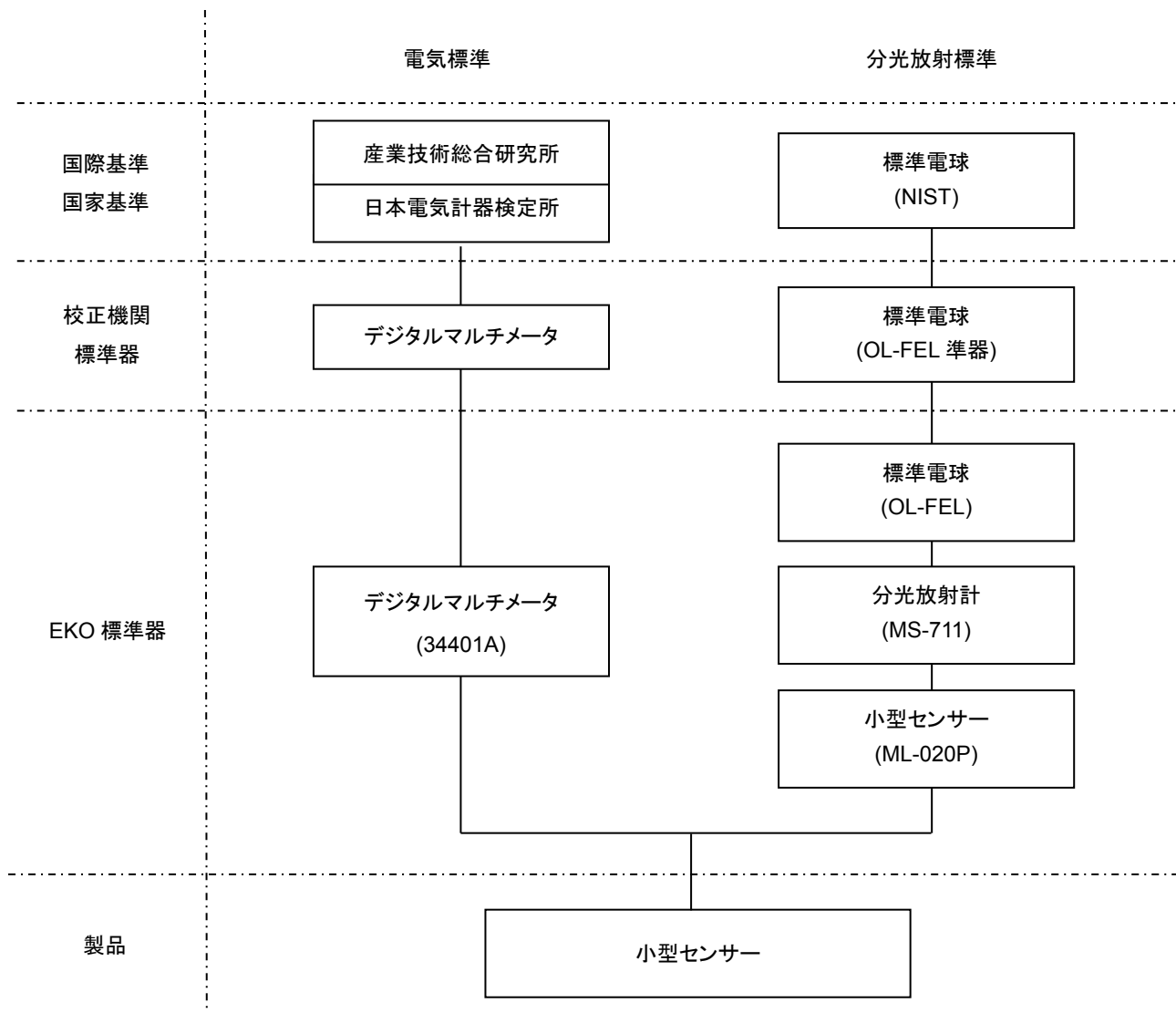


光量子計
ML-020P

A-2. トレーサビリティ体系図

[ML-020S-I, ML-020S-O]







EKO Japan, Asia, Oceania

英弘精機株式会社

151-0072 東京都渋谷区幡ヶ谷 1-21-8

P. 03.3469.6711

F. 03.3469.6719

info@eko.co.jp

www.eko.co.jp

EKO North America

111 North Market Street,

Suite 300, San Jose,

CA 95113, USA

P. +1-408-977-7751

F. +1-408-977-7741

info@eko-usa.com

www.eko-usa.com

EKO Europe,

Middle East, Africa,

South America

Lulofsstraat 55, Unit 28,

2521 AL, Den Haag,

The Netherlands

P. +31 (0)70 3050117

F. +31 (0)70 3840607

info@eko-eu.com

www.eko-eu.com