

## MS-95S 日照計

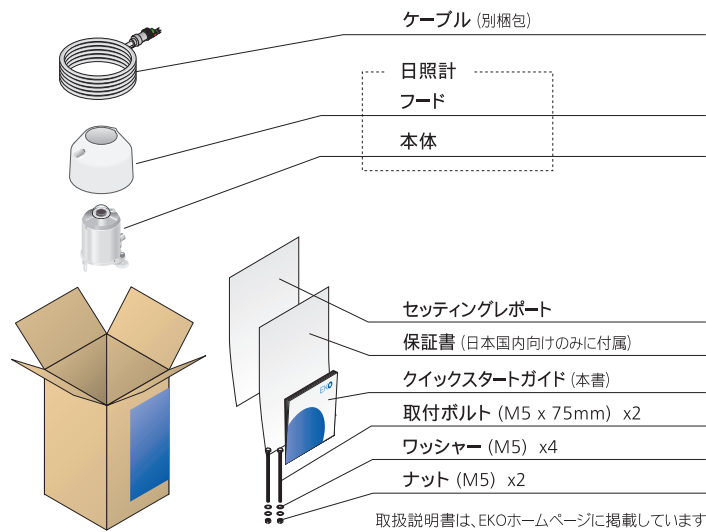
この度は英弘精機の製品をお求めいただきありがとうございます。

このガイドは簡便に設置、ご使用いただくためのガイドです。  
詳細は取扱説明書をお読みいただき、正しくお使いください。

### 保証について

本製品の無償保証期間および保証規定につきましては、  
本製品に添付されている「保証書」を参照、または直接  
英弘精機までお問い合わせください。

## 1 梱包内容確認



まずはじめに、梱包内容をご確認ください。  
不足、または破損がある場合は、直ちにご連絡下さい。

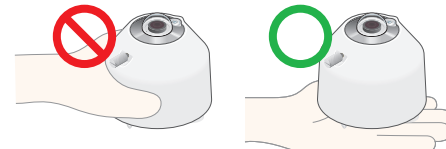
- 取扱説明書は、英弘精機ホームページの製品ページよりダウンロードしてください。



- 再校正や修理での返送時のために、梱包材を保管しておくことをお勧めします。

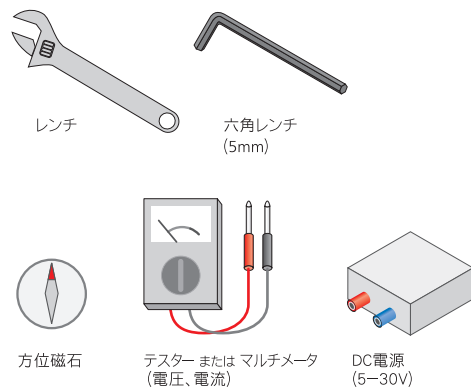
### 取扱いのご注意

**⚠** 持ち運びや移動の際はフード部分を持たないで  
ください。本体が落下する危険があります。



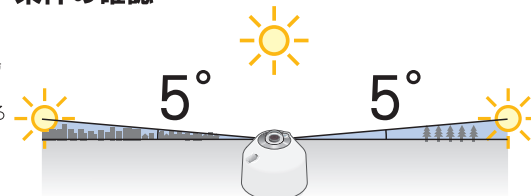
## 2 設置の準備

### 1 必要なもの お客様でご用意ください

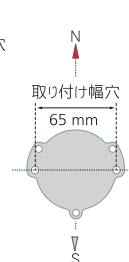


### 2 設置場所・条件の確認

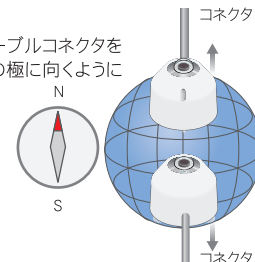
- 一日を通じて、太陽をさえぎる障害物や、光を反射しやすい明るい壁などが近くにない場所を選んでください。



- 取り付け穴



- 方位を確認し、ケーブルコネクタを設置場所から近い方の極に向くように設置します。



## 3 設置

### 1 本体を設置台に載せます

### 2 水準を合わせます

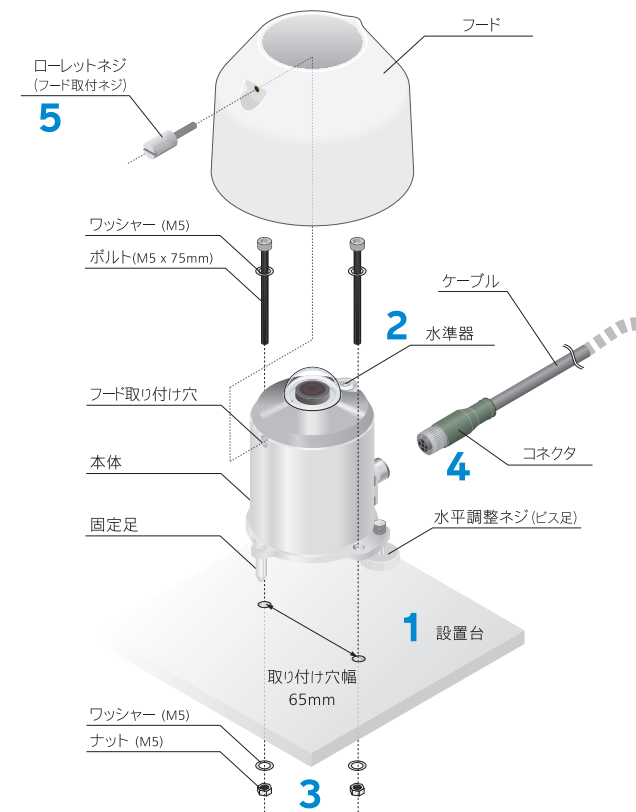


水準器を見ながら、水平になるように水平調整ネジ(ビス足)を調節します。

### 3 本体をボルトで固定します



水平調整ネジ、固定足を取り外して使用しないでください。



### 4 ケーブルを取り付けます

コネクタは真っ直ぐに奥まで差し込み、ネジを最後までしっかり締めてください。一旦締めたと後に、再度コネクタを差し込み方向に押し込み、ネジが締まっていることを確認してください。



緩んでいると水が入り、故障の原因となります。



ケーブルが風でバタつくことが無いようしっかり固定してください。



必ず電源のアース端子をアースに接続してください。

### 5 フードを取り付けます

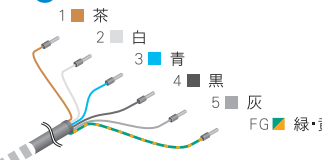
ローレットネジがフード取り付け穴に入る位置に被せます。  
フード取り付けネジを締め、外れないことを確認します。

### 6 配線します

ケーブルの各色の端子を下表の接続先に接続します。

ケーブル	デジタル出力	アナログ出力			
		Modbus (5-30 VDC)	SDI-12 (12 VDC)	4-20mA (8-30 VDC)	0-1V (8-30 VDC)
1 ■ 茶 V+					
2 ■ 白 V- / 電流 (-)					
3 ■ 青 データ (+)					
4 ■ 黒 データ (-)					
5 ■ 灰 V- / 電流 (+)					
FG ■ 緑・黄 シールド線					

### 6



D: DAQ System データ収集システム  
F: ヒューズ (0.5A) 電源供給線間に直列に接続してください  
E: 接地 必ず電源のアース端子へ接続してください  
出力信号にノイズが乗り、正しい測定が行えません  
R: 精密抵抗 100Ω

**通信設定**  
Modbus RTU :  
19200bps / 8bit / Even / 1 stop bit / xx\*  
\*アドレスは製品シリアル番号の末尾 2 桁となります  
SDI-12 :  
1200bps / 7bit / Even / 1 stop bit / Address 0

## 4 運用

### 日照ありなしの出力について

観測地点において、直達日射強度が120W/m<sup>2</sup>以上で日射あり、以下で日照なしとなります。  
本器では日照あり、なしの信号を下記のように出力します。

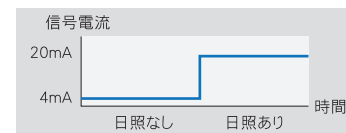
#### 0-1V出力

1V出力時: 日照あり  
0V出力時: 日照なし



#### 4-20mA出力

20mA出力時: 日照あり  
4mA出力時: 日照なし



#### デジタル出力

"1" 出力時: 日照あり  
"0" 出力時: 日照なし

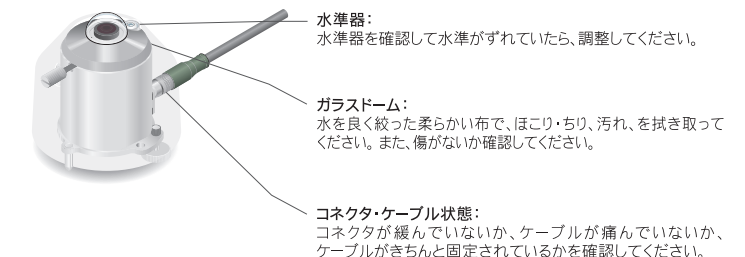


### 測定レンジ

下表の出力電圧、電流が測定できるレンジをデータロガーなどの機器側で選択してください。

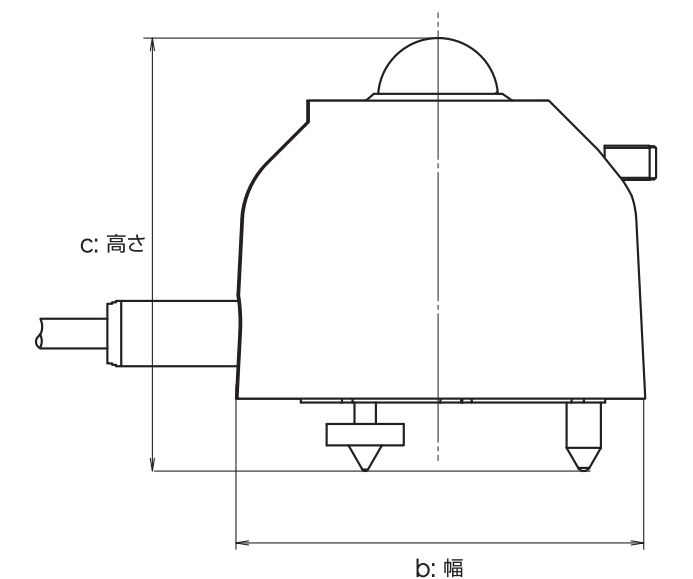
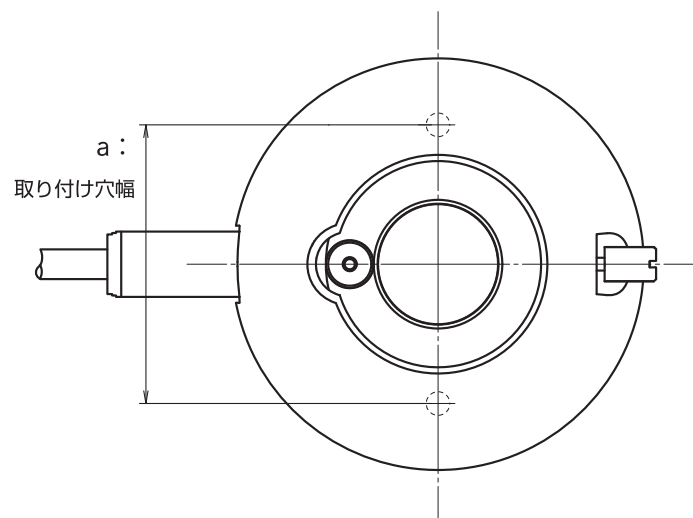
	0-1V出力	4-20mA出力	デジタル出力
出力範囲	0 ~ 1 [V]	4 ~ 20 [mA]	Modbus RTU <sup>®</sup> 電氣的仕様
測定レンジ	0 ~ 1 [V]	4 ~ 20 [mA]	EIA RS-485 または SDI-12

### 定期的メンテナンス



# 仕様

	MS-95S
a: 取り付け穴幅	65 mm
b: 幅	Φ96 mm
c: 高さ	101 mm
質量	0.4 kg
使用温度範囲	-40 ~ 80 °C
入力電源	Modbus RTU : 5V および 8 ~ 30 V DC
	SDI-12 : DC12V
消費電力	デジタル出力時 : < 0.2 W
	アナログ出力時 : < 0.7 W

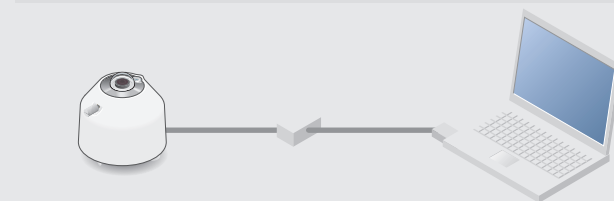
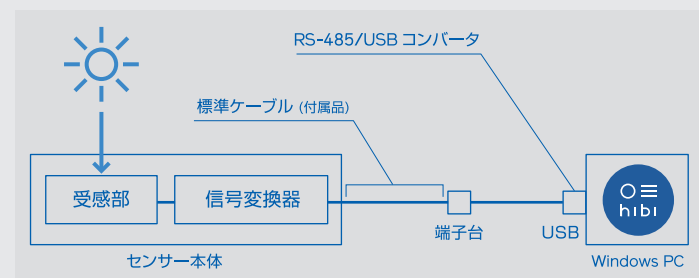


## Quick Start Guide Hibi Software



## 専用ソフトウェア — Hibi

Hibi は、センサー本体と接続して、本体に内蔵されている信号変換器を操作、表示するユーティリティソフトウェアです。Windows PC 上で動作します。PC、RS-485/USB コンバータはお客様でご用意ください。



### Hibi で出来ること

- センサー本体の信号変換器の設定変更  
通信プロトコルの変更、出力信号の変更ができます。
- センサー本体で現在計測している日照と日照時間、状態の表示  
センサー本体で現在計測している瞬時値を表示したり、計測しているデータをグラフに描画して見ることができます。またセンサー本体の状態(温度、湿度、傾斜角度)を表示することができます。
- 計測値の記録  
Hibiを起動し、連続してセンサーと通信することで、計測値を記録し、CSVファイル(カンマ区切り)に書き出すことができます。

# 1 準備

## 1 ダウンロード



Hibi を EKO ホームページの製品ページ、もしくはダウンロードページよりダウンロードします。

## 2 インストール

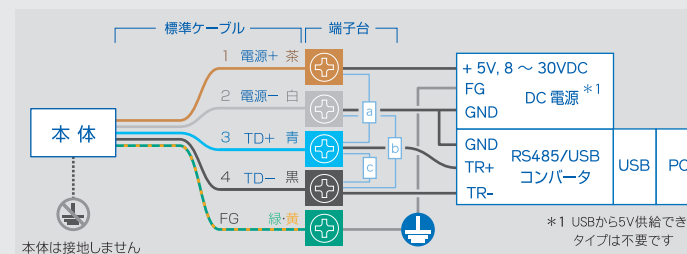
ダウンロードしたインストーラファイル(拡張子.exe)を実行し、PCIにインストールします。

## 3 センサー本体とPCをケーブルで接続

通信ケーブル接続図を参考に、ケーブル端子5本を配線してください。

### 通信ケーブル接続図

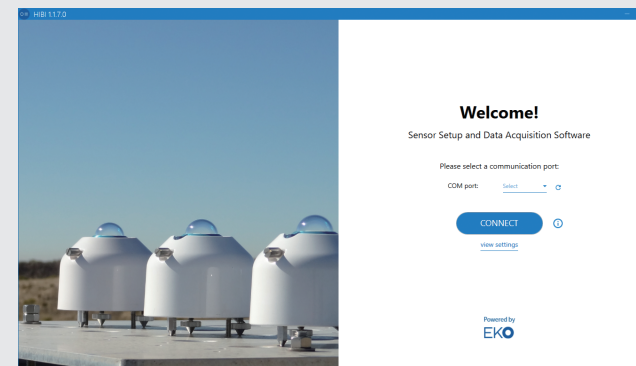
汎用品のRS-485/USBケーブルを使用しPCと接続する場合は下記のように接続してご使用ください。



a: プルアップ抵抗680Ω b: プルダウン抵抗680Ω c: 終端抵抗120Ω  
ご使用の変換ケーブルにプルアップ、プルダウン抵抗及び終端抵抗が付属していない場合には、追加してください。当社提供のオプションケーブルをご使用の場合は接続不要です。

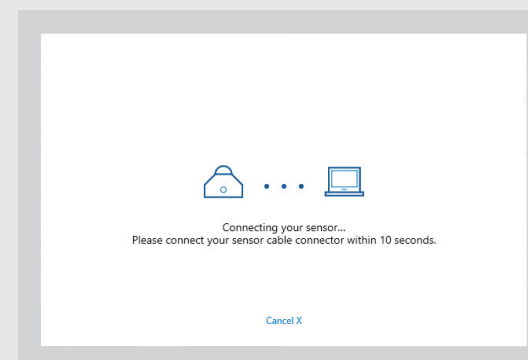
## 4 Hibi 起動

PCIにインストールしたHibiを起動します。



## 5 ケーブルを再接続

自動接続するために本体側のケーブルコネクタを外し、CONNECTをクリックして10秒以内に再接続してください。



通信条件が分かっている場合は Settings 画面にて手動接続が可能です。

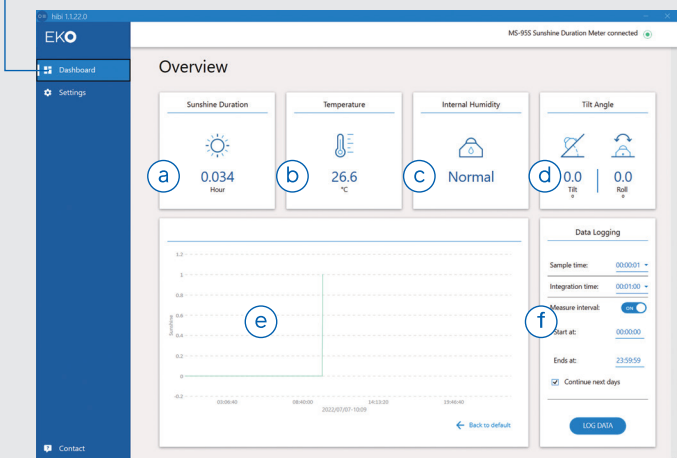
# 2 操作

Hibi とセンサー本体の接続が確立すると、操作画面より操作が可能となります。詳細は取扱説明書をご覧ください。

## 1 ダッシュボード

現在のセンサー出力値をリアルタイムで表示します

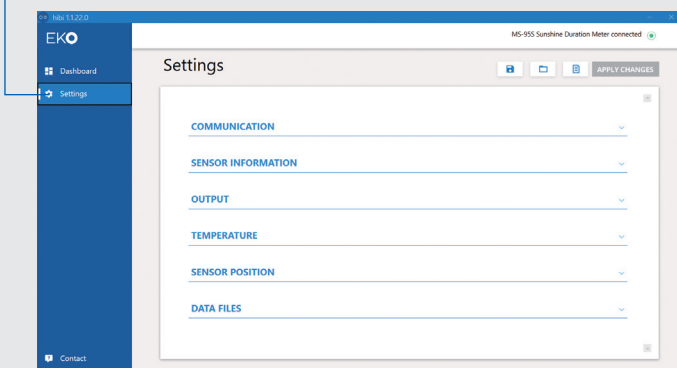
- a 日照時間
- b 内部温度
- c 内部湿度
- d 傾斜角
- e 日照グラフ
- f データログ設定



## 2 セッティング

以下の項目の設定が可能です。

- COMMUNICATION : 通信  
通信方式の変更などを行うことができます [Modbus / SDI-12] (初期設定値: Modbus)
- SENSOR INFORMATION : センサー情報  
シリアルナンバーや校正値などセンサー固有の情報を表示することができます
- OUTPUT : 出力信号 [4-20mA / 0-1V] (初期値: 4-20mA)  
出力信号の変更などを行うことができます
- TEMPERATURE : 温度単位 [°C / °F / K] (初期設定値: °C)
- SENSOR POSITION : 傾斜センサーゼロ点調整
- DATA FILES : 計測データ、設定データの保存先



Modbus 及び SDI-12 の通信設定は取扱説明書の付録(通信仕様)を参照して下さい。

## 英弘精機株式会社



https://eko.co.jp

本社 環境機器事業部  
〒151-0072  
東京都渋谷区幡ヶ谷1-21-8  
TEL: 03-3469-6711  
FAX: 03-3469-6719

カスタマーサポートセンター  
〒151-0072  
東京都渋谷区幡ヶ谷1-21-8  
TEL: 03-3469-5908  
FAX: 03-3469-5897

仕様は予告なく変更することがあります

© EKO INSTRUMENTS CO.,LTD.

QSG-MS95S-22-01J