

【 デジタル粘度計DV2T 】



- ・ タッチパネルを搭載し、多機能と使いやすさを両立させた新しいB型粘度計です。
- ・ JIS Z8803に準拠した測定が可能で、既存のブルックフィールド粘度計とデータの互換性が得られます。
- ・ 測定中のディスプレイには粘度・トルク・温度・回転数・せん断速度・せん断応力を表示します。
- ・ 測定条件や測定結果は、内蔵メモリやUSBメモリに保存できます。
- ・ 専用プリンターに出力可能です。
- ・ PG Flashソフトウェアでは回転数を変えるようなプログラムの作成が可能です。
- ・ RheoCalcTソフトウェア(オプション)では、フローカーブやバネ緩和測定、温度依存測定など、高度な測定・解析を実施できます。

	粘度最小 mPa·s (cP)	粘度最大 mPa·s (cP)	回転速度 (rpm)	速度切換 段数
LV DV2T	1*	6,000,000	0.1~200	290
RV DV2T	100**	40,000,000		
HA DV2T	200**	80,000,000		
HB DV2T	800**	320,000,000		

*1 mPa·s程度のサンプルを測定する場合は、ULアダプターが必要です。LVで標準スピンドル使用時の測定最低粘度は15 mPa·sです。

**オプションの低粘度スピンドル(RV/HA/HB-1)が必要です

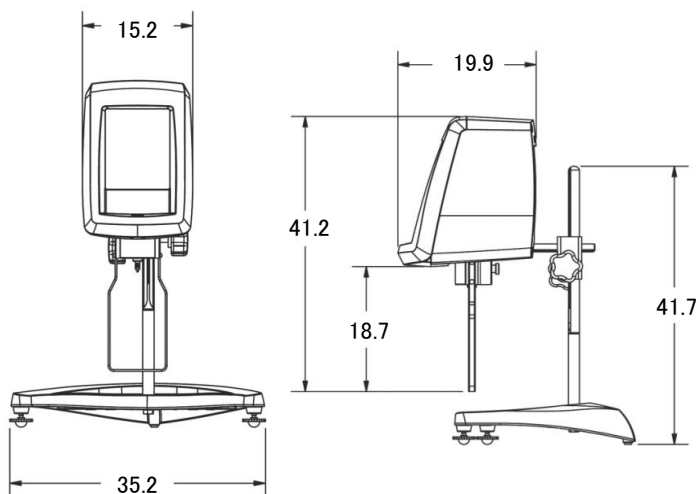
- ◆ 測定結果 : 粘度(cP又はmPa·s)、トルク%表示、スピンドル、回転数、温度、せん断速度、せん断応力
- ◆ 測定精度 : フルスケールの±1%
- ◆ 測定再現性 : フルスケールの±0.2%
- ◆ 動作環境・温度 : 0~40℃
- ◆ 動作環境・湿度 : 20~80%RH(結露のないこと)
- ◆ 電源 : 90~260VAC 50/60Hz 150VA
- ◆ 重量 : 約9kg
- ◆ 装置寸法 : 下記(cm)

付属アクセサリ

LVスピンドル(SUS302製)×4本又はRV/HA/HBスピンドル(SUS302製)×6本、温度プローブ、ガードレグ(LV、RVのみ)、スタンド、電源ケーブル、取扱説明書、測定プログラム作成用ソフトウェアPG Flash(CD-ROM)、スクリーンクロス、キャリーケース

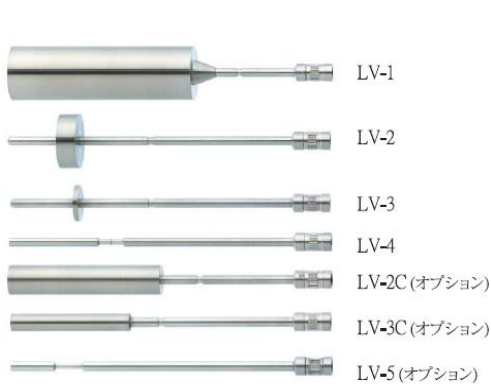
オプション

ボールベアリング、EZロック、相互通信ソフトRheoCalcT、スピンドル材質(SUS316製、又はTeflon[®]コート)、サーモセル、少量サンプルホルダー、UL低粘度アダプター、ヘリバススタンド、スパイラルアダプター、DINアダプター、羽根型スピンドル

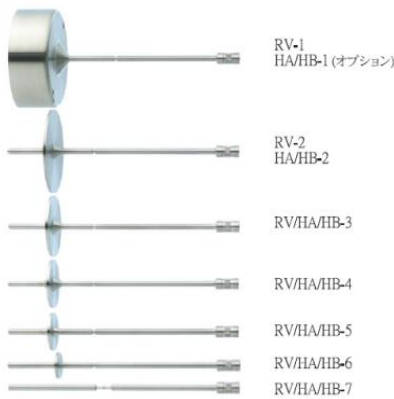


測定中表示例

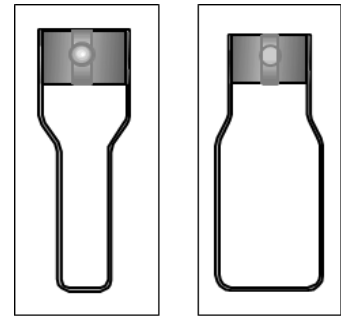
測定結果表示例



LVスピンドル



RA/HA/HBスピンド



LV用ガードレグ

RV用ガードレグ

【 DV2Tオプション 】

その他オプションアクセサリはアクセサリ一覧のページを参照下さい



相互通信ソフトウェアRheocalcT



EZ ロック(工場オプション)



ボールベアリング(工場オプション)
(ボールベアリングはLVには対応しません)

【 コンプレート型DV2T 】

御注文時指定下さい



B型粘度計の発展形として開発されたコンプレート型粘度計では、コーンとカップ間のギャップが精密に設計され、せん断速度が規定されるので、絶対粘度値の測定が可能です。また取扱いサンプルも少量で済みます。電流感知式で正確なギャップを簡単に調整できます。

標準構成

- ・ 御指定のコーン(SUS316製) × 1
- ・ カップ(SUS316製) × 1
- ・ 電流感知式ギャップ調整 × 1

オプション

- ・ 温度プローブ付カップ
- ・ パージフィッティング(×1口)付カップ **
- ・ パージフィッティング(×1口)及びビルアーフィッティング付カップ ***
- ・ パージフィッティング(×2口)及びビルアーフィッティング付カップ ***
- ・ パージフィッティング(×4口)及びビルアーフィッティング付カップ ***

** 測定中にパージが可能です。

*** カップを取り外すことなくサンプルの注入と排出が可能です。



EKO 英弘精機株式会社

物性・分析機器事業
関西営業所

〒151-0072 東京都渋谷区幡ヶ谷1-21-8
〒532-0012 大阪府大阪市淀川区木川東3-1-31

TEL: 03-3469-6715 FAX: 03-3469-6719
TEL: 06-6307-3830 FAX: 06-6307-3860