

通風式温度計発信器
MT-110
取扱説明書

V e r 1 . 0

本製品を正しくお使いいただくため、ご使用前に必ず本書をお読み下さい。
また、本書は必要なときにすぐ使えるように、手近な所に大切に保管して下さい。

英 弘 精 機 株 式 会 社

ご使用前に

警 告

- ・本製品を使用する前に、必ずこの取扱説明書をよく読んで理解して下さい。
- ・この取扱説明書は、手近な所に大切に保管し、必要なときにいつでも取り出せるようにして下さい。
- ・製品本来の使用方法及び取扱説明書に指定した使用方法を守って下さい。
- ・本書の安全に関する指示に対しては、指示内容を理解の上、必ず従って下さい。
以上の指示を必ず厳守して下さい。
指示に従わないと怪我や事故の恐れがあります。

《取扱説明書について》

- ・取扱説明書の内容は、製品の性能・機能の向上により、将来予告なしに変更することがあります。
- ・取扱説明書の全部または一部を無断で転載、複製することは禁止しています。
- ・取扱説明書の内容に関しては万全を期していますが、万一不審な点や誤り、記載もれに気付いたときは、お手数ですが当社までご連絡下さい。

《履 歴》

- ・2006年12月 初版発行 Ver1.0
- ・2012年 7月 改訂版 Ver1.0 (本社移転に伴うお問い合わせ先の変更)

《お問い合わせ先》

英弘精機株式会社

本社(営業部) 〒151-0072

東京都渋谷区幡ヶ谷1-21-8

カスタマーサポートセンター

大阪営業所 〒532-0012

大阪市淀川区木川東3-1-31大桜ビル5F

ホームページ <http://www.eko.co.jp>

TEL(03)3469-6714

FAX(03)3469-6719

TEL(03)3469-5908

FAX(03)3469-5897

TEL(06)6307-3830(代)

FAX(06)6307-3860

安全に正しくお使い頂くために

《絵表示について》

この取扱説明書では、製品を正しくお使い頂き、お客様や他の人々への危害や財産への損害を未然に防止するために、いろいろな絵表示を使用しています。

その表示の意味は次の通りです。

警 告	この表示を無視して誤った取扱いをすると、人が死亡または
厳 守	重傷を負う可能性があることを示しています。

注 意	この表示を無視して誤った取扱いをすると、人が傷害を負ったり、物的損害の発生が想定されることを示しています。
-----	---

警告の指示事項

本製品を使用する前に以下の警告、厳守、注意事項をよく読み、指示に従って下さい。

・設置について

警 告	本器はボルト、ナット等で台に固定して下さい。 強風、地震等により転落し、思わぬ事故を引き起こす恐れがあります。
-----	--

・送風ファンによる巻き込まれについて

警 告	送風ファンの回転中、指等を入れますと思わぬ事故を引き起こす恐れがあります。
-----	---------------------------------------

・接地について

厳 守 新規設置時や移設したときにはアース線を接地して下さい。
接地が不備の場合、感電や漏電事故の原因になる可能性があります。

・電 源

注 意 機器の電源電圧が供給電源の電圧、種類（AC、DC）に
合っているか必ず確認した上で、本器の電源を入れて下さい。

目 次

○ ご使用前に

○ 安全に正しくお使い頂くために

1. 概 要	1
2. 仕 様	1
2. 1 TS-301C型 温度計発信器	1
2. 2 JV-155型 通風筒	1
3. 動作原理	2
3. 1 温度計発信器	2
4. 構 造	3
4. 1 通風筒の外し方	4
4. 2 温度計感部の取付け	5
5. 接 続	6
6. 設 置	7
6. 1 取付場所の選定	7
6. 2 ポールへの取付	8
7. 保 守	9
7. 1 通風筒の清掃	9

1. 概要

本器は、支柱（ポール）に取り付け、変換器と組み合わせて温度を精度よく計測するためものです。

2. 仕様

2.1 TS-301C型 温度計発信器

(1) 検出方式	Pt100Ω at 0℃ 測温抵抗体 4線式
(2) 精 度	±0.15℃ (JIS A級)
(3) 規定電流	2mA
(4) 材 質	SUS304製
(5) 測定範囲	-50～+50℃
(6) 質 量	約0.5kg

2.2 JV-155型 通風筒

(1) 方 式	三重筒 強制通風式、逆流防止装置付
(2) 規 格	通風ファン：シロッコファン P-SI-100030R-6A ファンモータ：AC100V 通風速度：温度 4～7m/s
(3) 使用条件	温度：-20～+50℃
(4) 主要材質	通風筒：SUS304 端子箱：SUS304 断熱材：ミラーマット（発砲ポリエチレン）
(5) 表面処理	ステンレス部：処理なし、アルミ部：アルマイト処理
(6) 電 源	AC100V 50/60Hz 約15VA
(7) 質 量	約8kg

3. 動作原理

3. 1 温度計発信器

白金線の電気抵抗と温度の関係は次の式で表されます。

$$R_t = R_0 (1 + A t + B t^2)$$

R_t : 温度 t °Cにおける抵抗値 (Ω)

R_0 : 温度 0 °Cにおける抵抗値 (Ω)

A : 定数 $3.9802 \times 10^{-3} \text{°C}^{-1}$

B : 定数 $-5.802 \times 10^{-7} \text{°C}^{-2}$

t : 温度 (°C)

この式が示すように、白金線の電気抵抗を測定することによって温度を知ることができます。

これが白金抵抗温度計発信器の測定原理です。

この原理によって温度を測定するには、白金線を同一温度にする必要があります、そのために通風筒が用いられています。

又、保護管はできるだけ熱伝導の優れた腐食しにくいものを選んであります。

P t 1 0 0 Ω a t 0 °C測温抵抗体温度－抵抗表

温 度 (°C)	抵抗値 (Ω)	温 度 (°C)	抵抗値 (Ω)
-50	80.31	10	103.90
-40	84.27	20	107.79
-30	88.22	30	111.67
-20	92.16	40	115.54
-10	96.09	50	119.40
0	100.00		

4. 構造

構造は、図1に示した通りです。

この通風筒は、三重円筒構造で外部、内部共に耐蝕性の材料で製作しています。

内部円筒の中間に遮断材層により熱遮断を行うと共に、表面は十分に研磨して日射、放射等の影響を防ぐようになっており、また温度計感部に一定の通風を与え、大気と同一温度になるように上部の電動ファンにより通風しています。

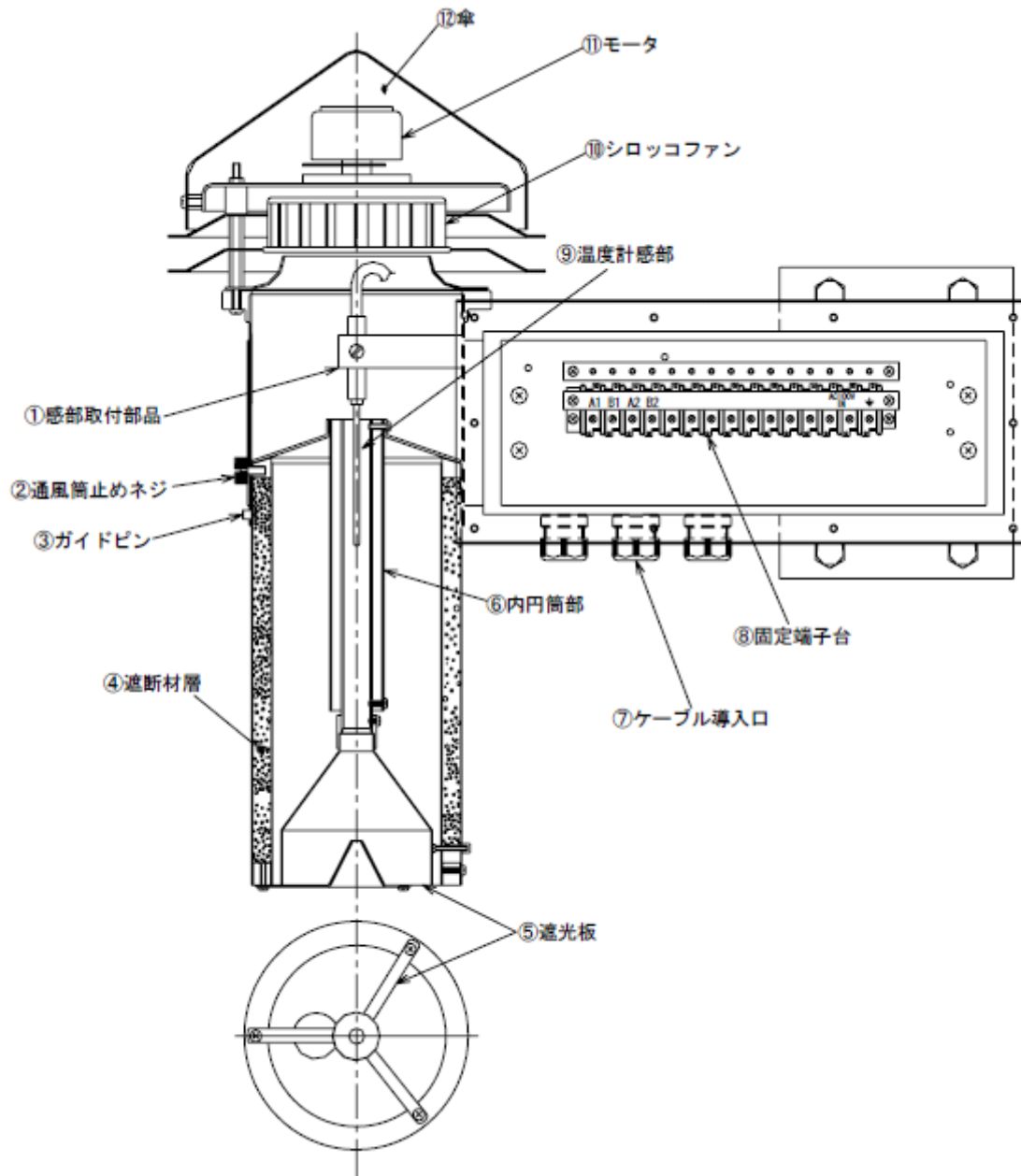


図1 通風筒構造図

4. 1 通風筒の外し方

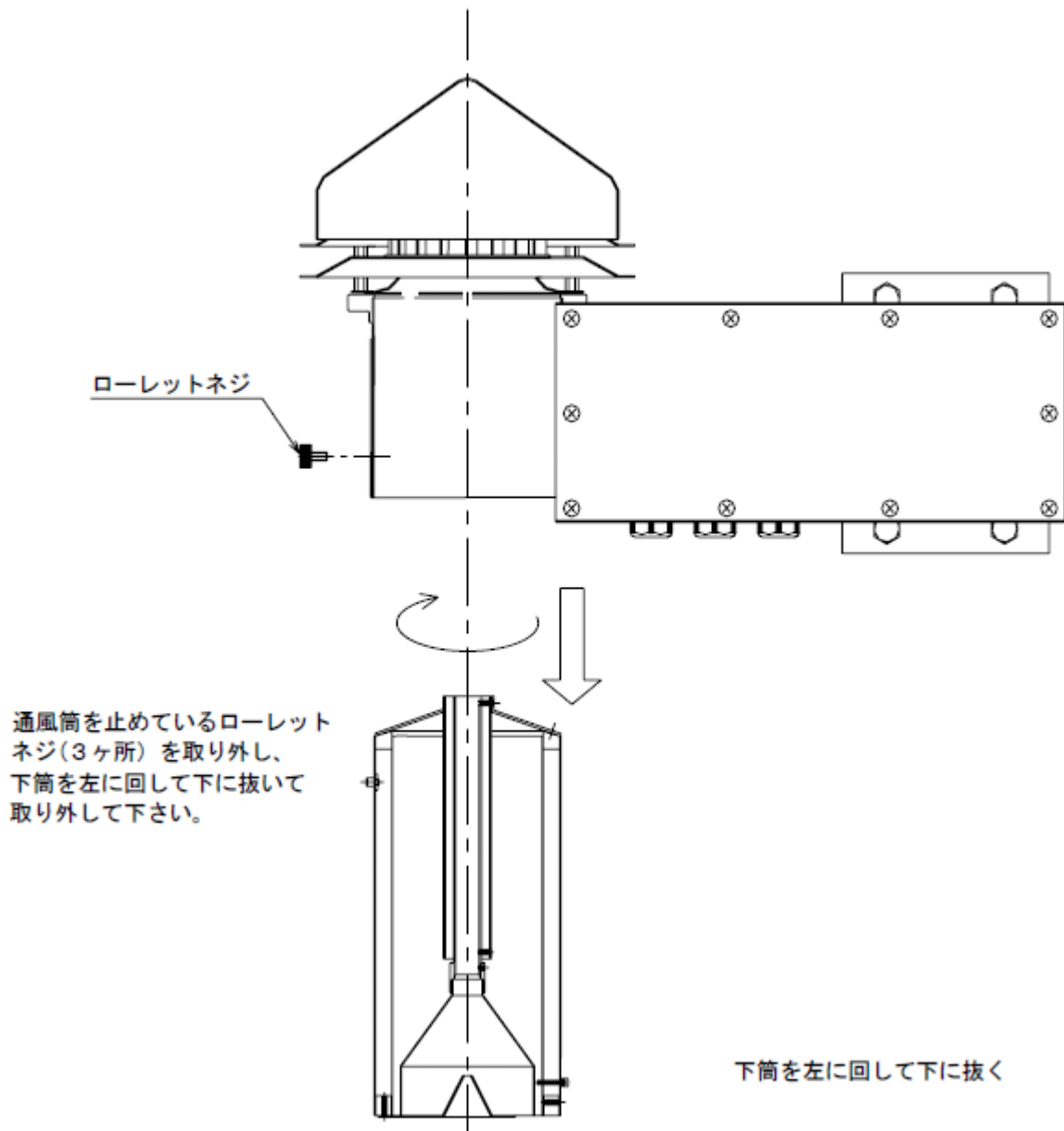


図2 通風筒の外し方

4. 2 温度計感部の取付け

- (1) 温度計感部のケーブルの先端から図3のように挿入します。
- (2) シロッコファンにケーブルが当たらないように十分に注意して下さい。
- (3) ゴムブッシュを外して、穴にケーブルを通して下さい。

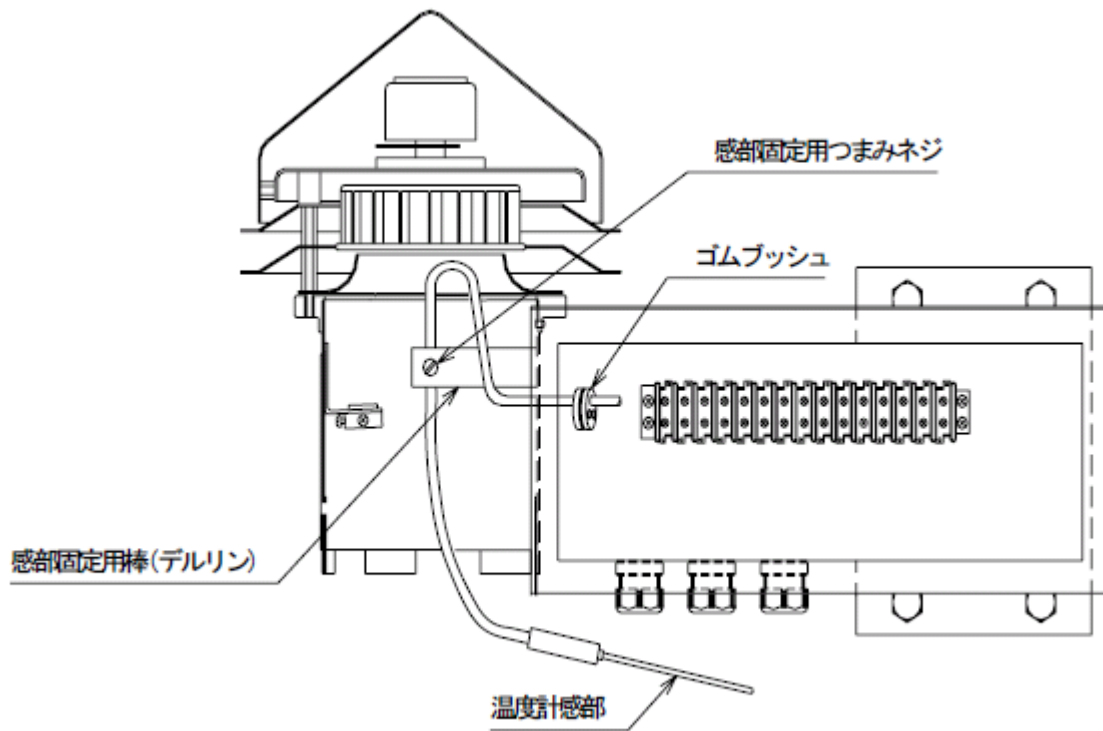


図3 温度計感部の取付け

5. 接 続

本器の端子部の蓋を外すと内部に端子台があります。

1～4の端子は、温度計の信号用です。

13・14の端子は、通風ファンモータ用電源です。

電源は、AC100Vを接続して下さい。

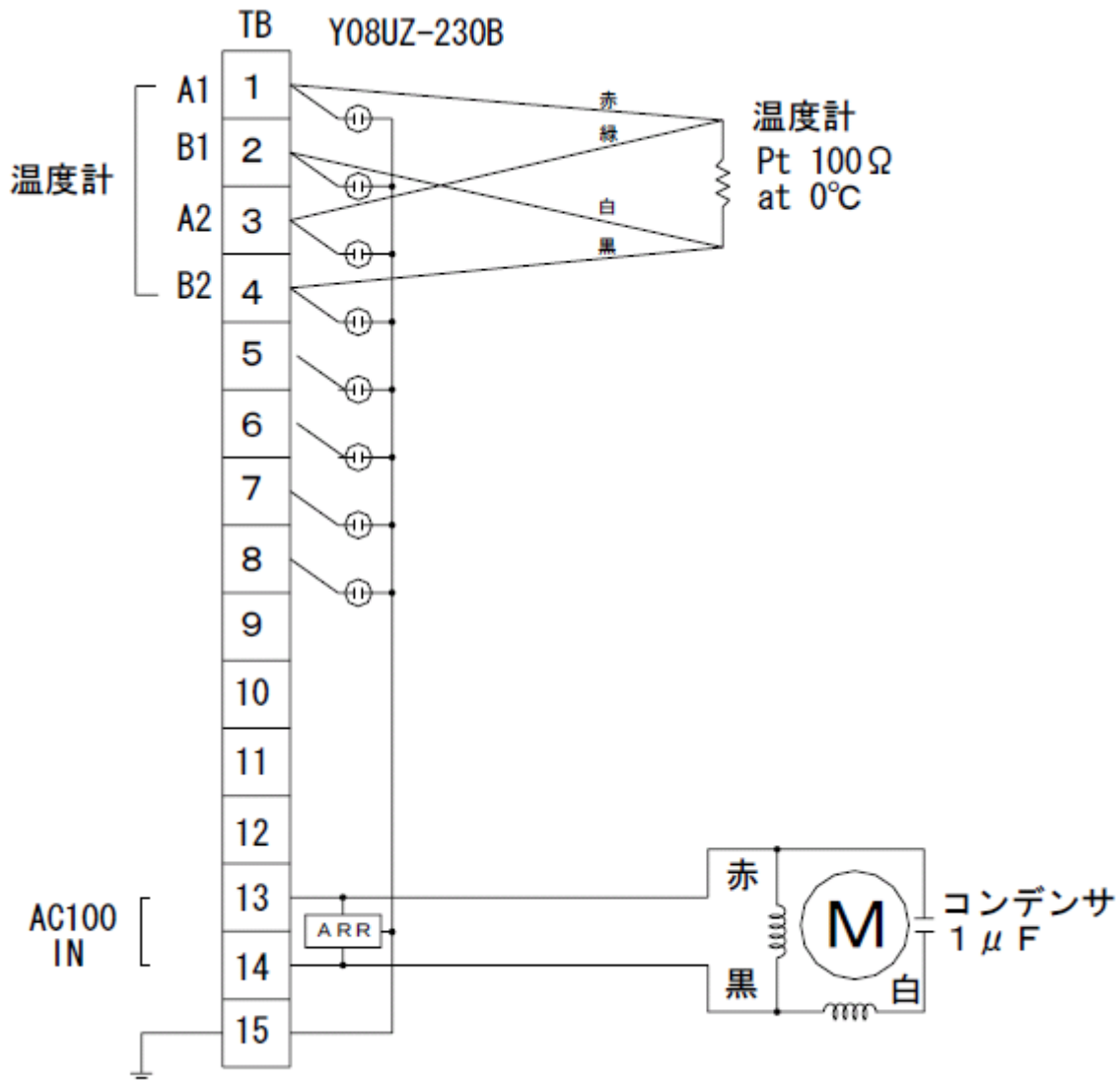


図5 温度計 接続図

※3線式で使う場合は、「端子番号3 (A2)」にはつながないで下さい。

6. 設 置

6. 1 取付場所の選定

- 1) 観測場所の温度の代表性を考えて、地表や周囲の建造物からの反射を受けにくい場所を選んで設置して下さい。

測器の周囲は通風をよくし、凹地になる場所は避けて下さい。

- 2) 地面付近の温度こう配は、放射の影響で地面に近いほど大きいので、温度計発信器の高さが低いほど、日中の温度は高く、夜間は低くなる傾向があります。

WMO（世界気象機構）の技術規則では、温度計発信器を地上 1.25～2mの高さに設置します。

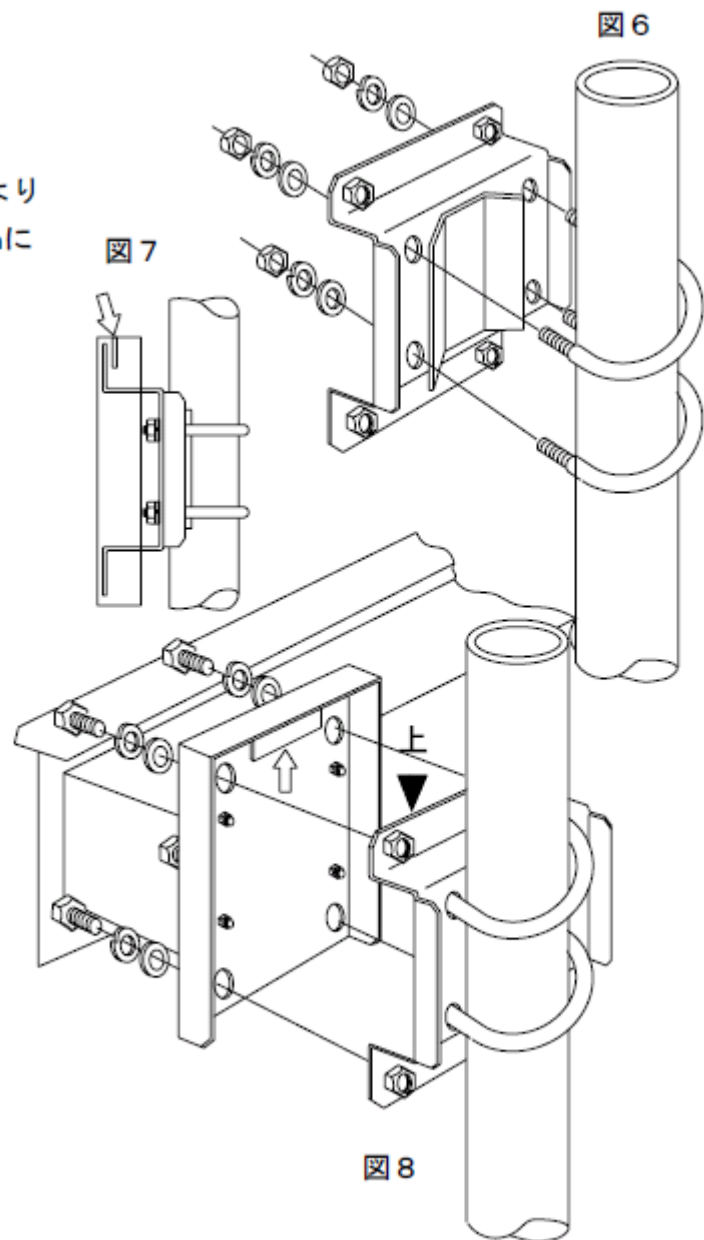
近くの地上には芝を張り、輻射熱を軽減して下さい。

6. 2 ポールへの取付

取付方法は、図6のようにポール(φ60.5) に取付金具を取付けます。

※尚、積雪地では、予想積雪面より
通風口までの高さを約1.5mに
保つように取付けて下さい。

次に本体を矢印のツバ、
及び▼印に注意して
ボルトで固定して下さい。



7. 保 守

7. 1 通風筒の清掃

(1) 通風筒の外し方

※作業にあたっては、必ず手袋を着用して下さい。

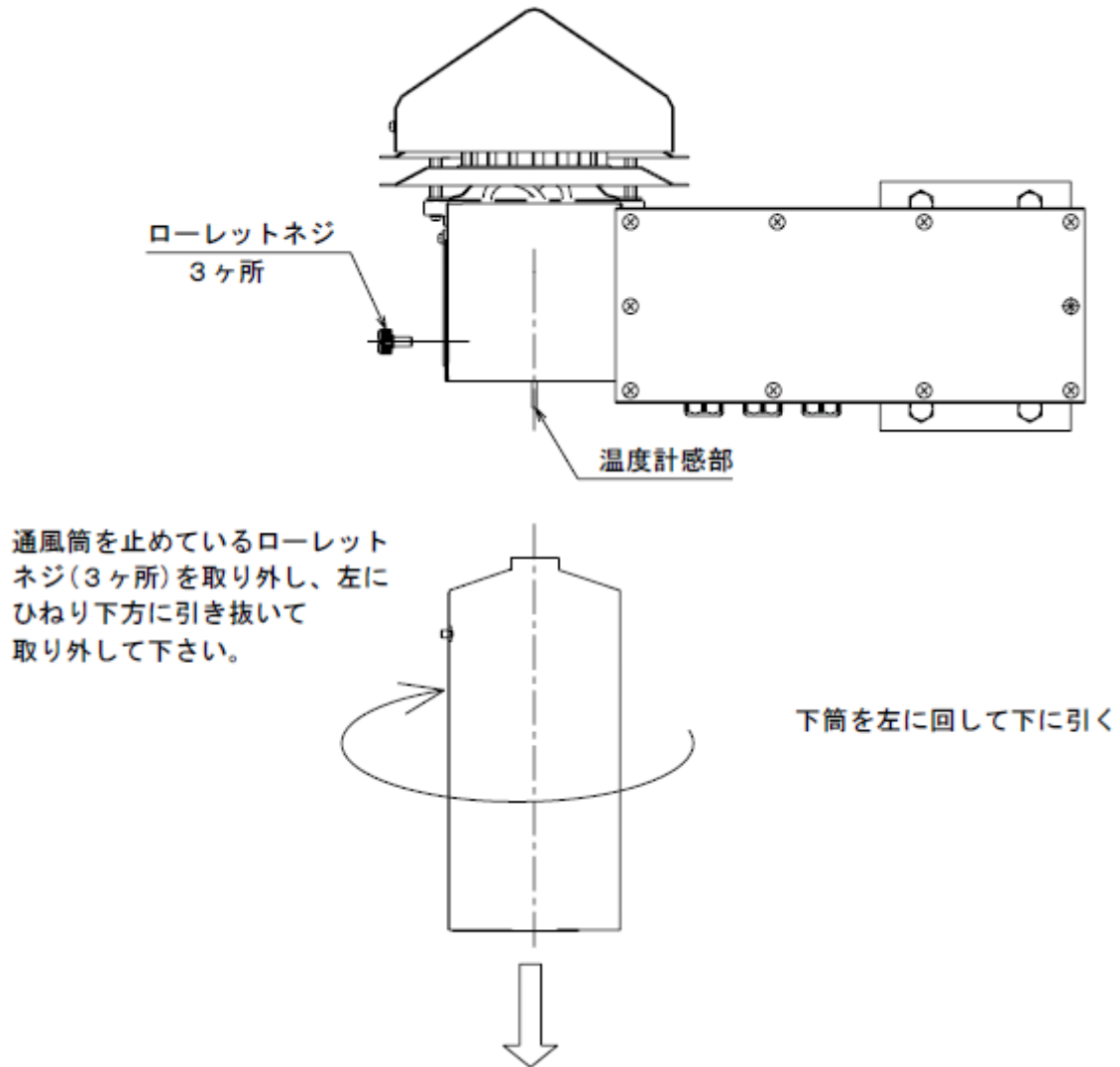


図9 通風筒の外し方

(2) 中筒の清掃

中筒の清掃は(3ヶ所)のネジを下図のように外すと分解できますので、中筒の中など埃が溜まっている箇所を柔らかい布等で清掃して下さい。

清掃が終わり組み立てる場合は、外筒と内筒止め金具に赤印がありますので、印に合わせてネジ止めして下さい。

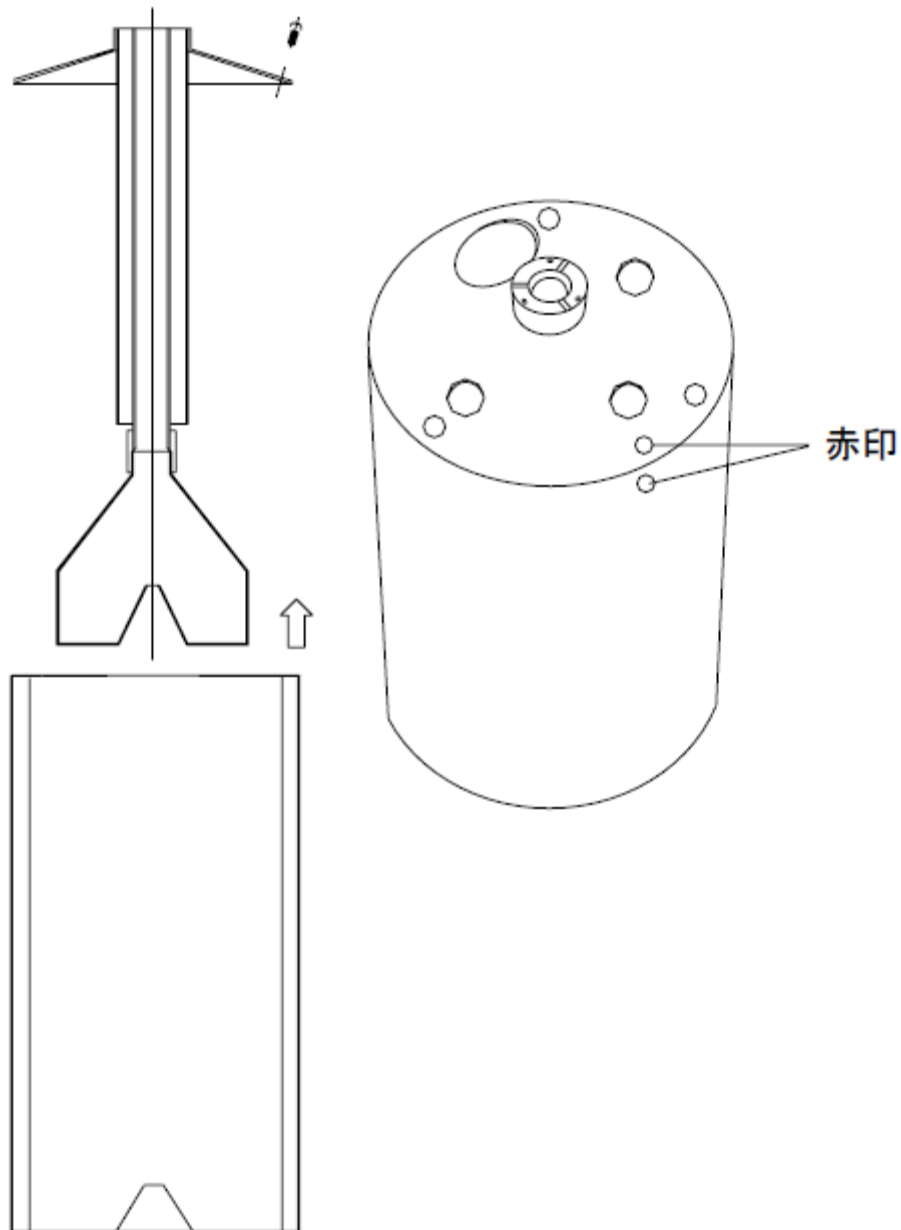


図10 中筒の清掃

(3) 外筒の清掃

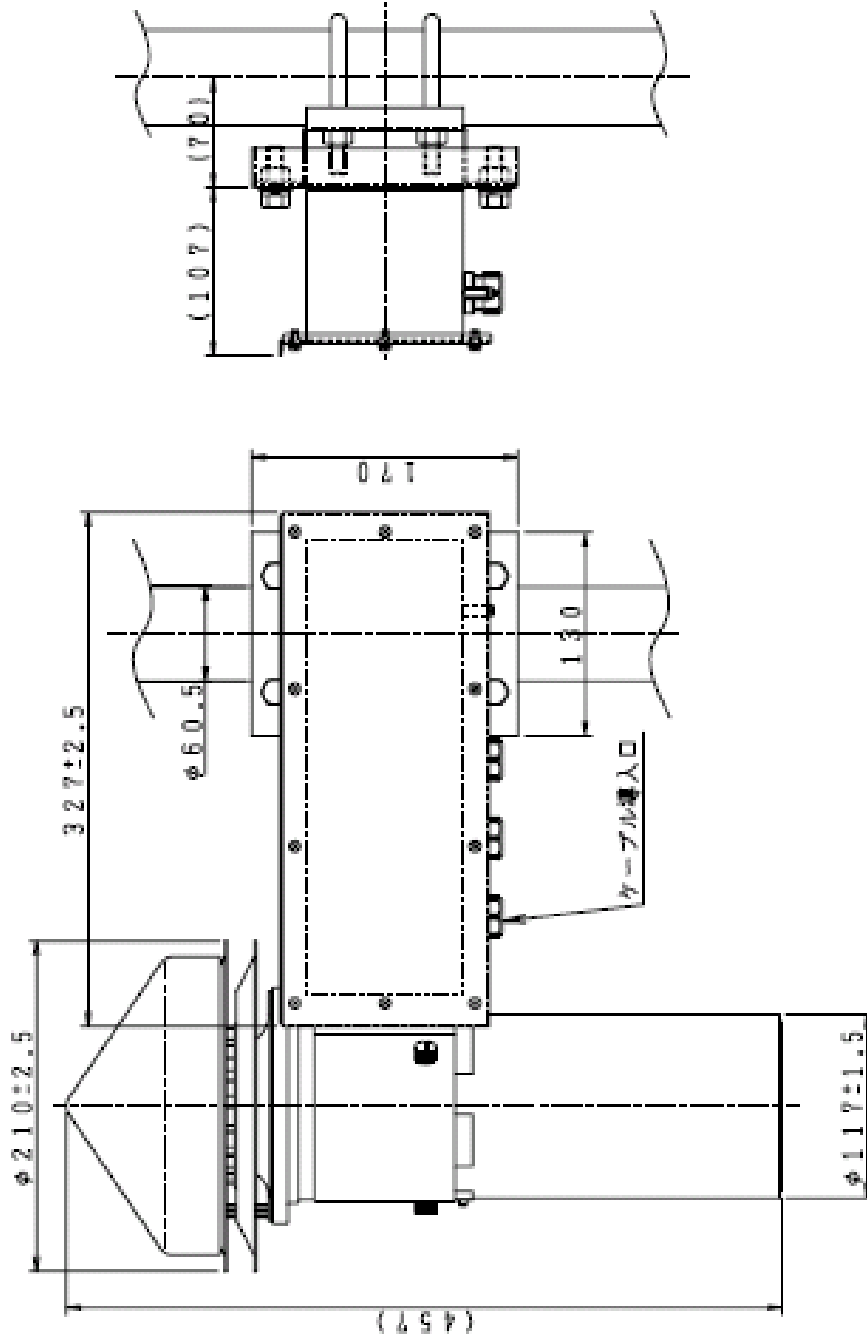
外筒は、ステンレス製で普通は錆びませんが、台風の通過後や塩分の多い地域では多少錆びが生じる事があります。その場合には布で拭き取るか、粒子の細かい研磨材（ピカール等）で磨いて下さい。磨いた後、防錆スプレーで保護すると、より永く鏡面を保ちます。

(4) ファンモータ

本器を永く使用すると、ファン回転部と枠の隙間に埃が溜まり、回転が止まることがあります。ファンモータが停止すると通風筒内部の温度に誤差を生じますので、時々ゴミの溜まり具合を点検して掃除をして下さい。

(5) 温度計発信器

特に保守する必要はありませんが、感部の汚れや、感部が他のものに接触していると誤差を生じますので注意してください。



重量：約8kg

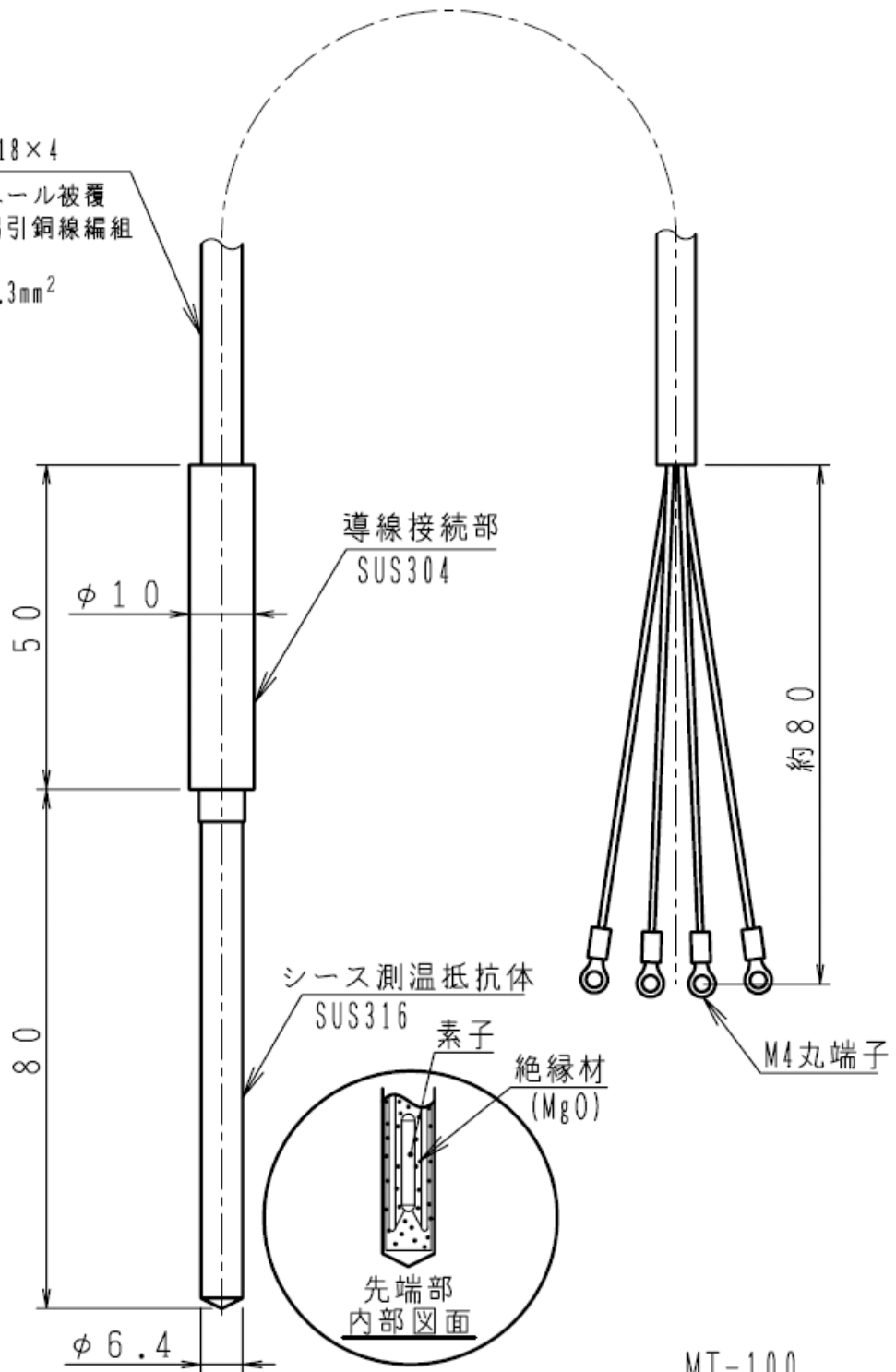
MT-110
MT-110用

設計	製造	検出	承認	発行	図番	図名	図尺
					283-1450	強制通風シエルター	JV-155
							06.12.07

英弘精機株式会社

番号	日付	修正者	変更	内容	設変No.	承認
----	----	-----	----	----	-------	----

心線：φ0.18×4
 被覆：耐熱ビニール被覆
 内シールド：錫引銅線編組
 外径：約φ6.3
 公称断面積：0.3mm²
 長さ：1080mm



重量：約0.5kg

MT-100
 MT-110
 MH-120用

設計	製図	検図	承認	名称	温度発信器	型式	TS-301C
				図番	284-1447	日付	06.12.07