

EKO

# 取扱説明書

## Instruction Manual

### 回折格子型分光放射計

可視・近赤外域: MS-700  
直達可視・近赤外域: MS-700 DNI

ソフトウェアバージョン: SPDac 3.5.xx/SPMan 3.3.xx

ファームバージョン: 3.1x

取扱説明書バージョン: 2



英弘精機株式会社

# 1. もくじ

<b>1. もくじ</b>	<b>1</b>
<b>2. お使いいただく前に</b>	<b>2</b>
2-1. 連絡先	2
2-2. 保証と責任について	2
2-3. 取扱説明書について	2
2-4. 環境情報について	3
2-5. CE 宣言書	4
<b>3. 安全にお使いいただくために</b>	<b>5</b>
3-1. 警告・注意	5
3-2. 高電圧注意	5
<b>4. 製品概要</b>	<b>6</b>
4-1. 製品の主な機能	6
4-2. 梱包内容	7
<b>5. 製品取扱方法</b>	<b>9</b>
5-1. 各部の名前とはたらき	9
5-2. 設置	12
<b>6. ソフトウェアの使い方</b>	<b>20</b>
6-1. インストールおよびアンインストール方法	21
6-2. ソフトウェア SPDac の操作方法	21
6-3. ソフトウェア SPMan の操作方法	30
6-4. データファイルのフォーマット	39
<b>7. 測定原理</b>	<b>40</b>
7-1. 測定原理	40
<b>8. メンテナンス&amp;トラブルシューティング</b>	<b>41</b>
8-1. メンテナンス	41
8-2. 校正方法	42
8-3. トラブルシューティング	42
<b>9. 仕様</b>	<b>43</b>
9-1. 本体、電源仕様	43
9-2. コンピューター、ソフト仕様	44
9-3. ケーブル仕様	44
9-4. 寸法	45
9-5. オプション品リスト	46

## 2. お使いいただく前に

この度は英弘精機製品をご利用いただきましてありがとうございます。

ご使用前に必ずこの取扱説明書をよくお読みになり、正しくお使いください。また、必ず保管して必要なときにお読みください。不明な点やご質問などがありましたら、下記までご連絡ください。

### 2-1. 連絡先

英弘精機株式会社	www.eko.co.jp	info@eko.co.jp
本社	〒151-0072 東京都渋谷区幡ヶ谷 1-21-8	Tel: (03) 3469-6714 Fax: (03) 3469-6719
カスタマー サポートセンター		Tel: (03)3469-4508 Fax: (03)3469-5897
関西営業所	〒532-0012 大阪市淀川区木川東 3-1-31	Tel: (06)6307-3830 Fax: (06) 6307-3860

### 2-2. 保証と責任について

本製品の無償保証期間および保証規定につきましては、本製品に添付されている「保証書」を参照、または直接、当社までお問い合わせください。本保証は、国内においてのみ有効です。

英弘精機は出荷前にひとつひとつ製品が製品仕様を満足するように厳重に調整・試験・検査しております。しかしながら、もし保証期間内に動作不良や故障等が確認された場合は、無償修理または交換の対応をさせていただきます。

但し、以下の場合は保証の対象とはなりませんのでご注意ください。

- ・英弘精機のサービスマン以外による修理もしくは改造を行った場合。
- ・取扱説明書に記載されている取扱方法に反する事に起因する故障または動作不良。

### 2-3. 取扱説明書について

© 2013 英弘精機株式会社

この取扱説明書を、EKOの許可なしに無断複写または転載することを禁じます。

発行日:2013/10/07

バージョン:2

---

## 2-4. 環境情報について

### 1. WEEE 指令(Waste Electrical and Electronic Equipment)

本製品は、WEEE 指令 2002/96/EC の対象にはなっておりませんが、一般家庭のゴミとしての廃棄は避けてください。適切に処理、回収、及びリサイクルするには、専門の集積場所もしくは施設へお問い合わせください。

本製品を適切に廃棄する事により、貴重な資源の節約や、人間や環境に及ぼす悪影響を防ぐ事につながります。

### 2. RoHS 指令(Restriction of Hazardous Substances)

英弘精機では、RoHS 指令 2002/95/EC で規定される有害物質の最大量に準拠していることを保証するため、取扱製品においては、総合的評価を行っています。よって全ての製品は、RoHS 指令 2002/95/EC に規定される有害物質未達、又は、RoHS 指令 2002/95/EC の付属文書により許容されているレベル未達の原材料を使用しています。

## 2-5. CE 宣言書



IMPORTANT USER INFORMATION



We: EKO INSTRUMENTS CO.,  
LTD 1-21-8 Hatagaya  
Shibuya-ku, Tokyo  
151-0072 JAPAN

Declare under our sole responsibility that the product:

Product Name: Spectroradiometer  
Model No.: MS-700, MS-700 DNI

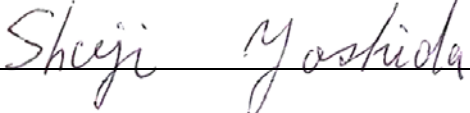
To which this declaration relates is in conformity with the following harmonized standards of other normative documents:

Harmonized standards:

EN 61326-1:2006 Class A (Emission)  
EN 61326-1:2006 (Immunity)  
EN 61000-4-2 EN 61000-4-3  
EN 61000-4-4 EN 61000-4-5  
EN 61000-4-6 EN 61000-4-11

Following the provisions of the directive:

EMC-directive : 2004/108/EC  
Low Voltage Directive : 2006/95/EC  
Amendment to the above directive:93/68/EEC

Date: Apr. 5, 2012  
Position of Authorized Signatory: Deputy General Manager of Quality Assurance Dept.  
Name of Authorized Signatory: Shuji Yoshida  
Signature of Authorized Signatory: 

## 3. 安全にお使いいただくために

当社製品は、安全を十分に考慮して設計・製造されておりますが、お客様の使用状況により思わぬ重大な事故を招く可能性があります。本書をよくお読みになり、使用方法を必ず守りながら正しくお使い下さい。



### 警告・注意

この表示を無視して誤った取り扱いをすると、感電等のけがによる重傷または死亡する可能性があることを示しています。



### 高電圧注意

高電圧が加わる部分です。この表示を無視して誤った取り扱いをすると、感電等のけがによる重傷または死亡する可能性があることを示しています。



### 3-1. 警告・注意

#### 1. 設置について

- 本製品にとりつける取付台や支柱は十分な荷重に耐えるものとし、本製品をボルト・ナット等でしっかりと取付台や支柱に固定してください。また、パーソナルコンピュータの設置にも十分な注意を払ってください。強風、地震、振動等により転落して思わぬ事故を引き起こすおそれがあります。
- メンテナンスが容易でない場所に設置した場合、事故やけがの原因となる可能性があります。

#### 2. 取扱について

- 本製品を持ち運ぶ際は、底部分を両手で持ってください。コリメーションチューやドーム部分等をつかんで持ち上げたりしないでください。
- ドームの取り扱いには細心の注意を払ってください。強い衝撃を与えると、ドームの破損や怪我につながる恐れがあります。



### 3-2. 高電圧注意

#### 電源について

機器の電源電圧が供給電源の電圧・種類(AC または DC)に合っているかを必ず確認した上で、本器の電源を入れてください。

## 4. 製品概要

回折格子型分光放射計 MS-700 及び MS-700 DNI は、野外における連続観測用途に開発された全天候型の分光放射計です。英弘精機では、全天の分光分布を測定する MS-700 及び直達分光を測定する MS-700 DNI の二つのモデルを用意しています。MS-700 DNI は英弘精機の STR シリーズサントラッカー及び MS-56 直達日射計との併用が理想的ですが、このほかにも色々な構成が可能です。

コンパクトな MS-700 はあらゆるユニークな特長を備えています。研究目的でのアプリケーションにおいては、屋外での分光放射測定の標準機として使われます。MS-700 及び MS-700 DNI では、350～1050nm の波長範囲に対応しており、高性能な分光放射計設計により、長期にわたっても安定した測定が可能です。MS-700 本体内のセンサーユニットは、広範囲での使用温度でも最大限の性能を発揮できるよう、一定温度で維持されています。

本製品には、別個で電源制御ユニットが付いており、RS-232/422 シリアル通信インターフェイスにより PC 又はデータロガーで測定を制御します。PC からの制御では、ソフトウェアによりデータの取り込みやグラフ作成、及びデータ管理が可能です。オープンコマンドプロトコールにより、ソフトウェアをユーザ独自の目的や、既存のシステムの制御機能に合わせる事が可能です。

### 4-1. 製品の主な機能

#### 1. 全天候型

日射計他の設計・製造・販売の経験を持つ当社の技術を使用して、回折格子型分光放射計も全天候型の製品としてラインナップしています。長期間の野外における観測にご利用いただけます。

#### 2. 長期安定性

回折格子型分光放射計に使用しているドーム、拡散板、回折格子およびフォトダイオードアレイはいずれも経年劣化が少ない部品となっています。また、フォトダイオードアレイを使用した回折格子型分光放射計であるために、波長を変化させるための可動部分がなく、耐久性に優れています。したがって、長期間にわたる観測に適しています。

#### 3. 短い測定時間

測定時間は 10 ミリ秒～5 秒間と短いために、時々刻々と変化する天空状態を的確に測定することが可能です。

#### 4. 充実したソフトウェア

測定ソフトウェアは、1 回毎の計測だけではなく、スケジュール計測と呼ばれる測定モードをもち、毎日の設定した時間帯に一定間隔でデータを自動的に取得します。

解析ソフトウェアは、複数のスペクトルデータを 1 画面で閲覧したり、一つのスペクトルデータを詳細に閲覧したりすることができます。また、スペクトルデータの波長間隔を 1nm または 5nm 毎にリサンプリングして保存することもできます。また、光合成有効放射量 PAR(Photosynthetically Active Radiation;  $W/m^2$ )、光子量子( $\mu mol/m^2/s$ )および照度(lux)を計算することができます。

## 4-2. 梱包内容

はじめに、梱包内容をご確認ください。不足、または破損しているものなどがあつた場合は、直ちに当社までご連絡ください。

表 4-1. 梱包内容一覧

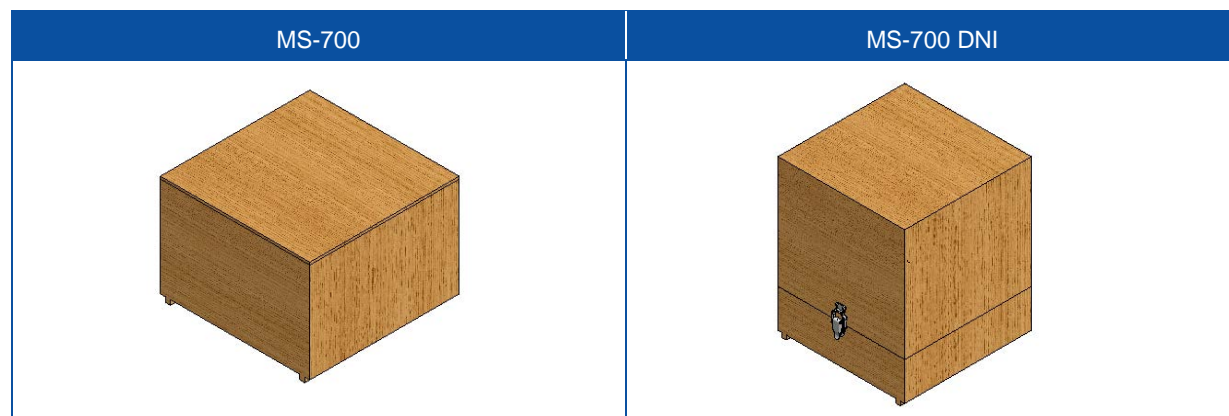
物品	数量	備考
センサー部	1 台	
センサー固定用ボルト	1 式	MS-700:M8×75 ボルト、ワッシャー、ナット(2 本 1 組) MS-700 DNI:M8×65 ボルト、ワッシャー、ナット(2 本 1 組)
電源部	1 台	
センサーケーブル	1 本	ケーブル標準長:10m
電源ケーブル	1 本	ケーブル長:2m
RS232C ケーブル	1 本	ケーブル長:1.5m
CDROM	1 枚	ソフトウェア(SPDac.exe および SPMan.exe) 取扱説明書 収録
検査証	1 部	
保証書	1 部	

表 4-2. MS-700DNI 用取付台購入の場合

物品	数量	備考
MS-700 DNI 用取付台	1 式	MS-700 DNI を STR-21G 又は STR-22G に取り付けるための取付台
取付台固定ネジ	4 本	1 次側(サンセンサー側)取付台用: M4×15 2 次側(サンセンサーと逆側)取付台用: M4×20
ホルダ押さえ(2 次側取付台用)	1 式	2 次側(サンセンサーと逆側)取付台を STR-22 に取り付けるためのホルダ
MS-700 DNI 用工具	1 式	六角レンチ 3(M4 ネジ用) / 六角レンチ 4(M5 ネジ用) ボックスドライバ

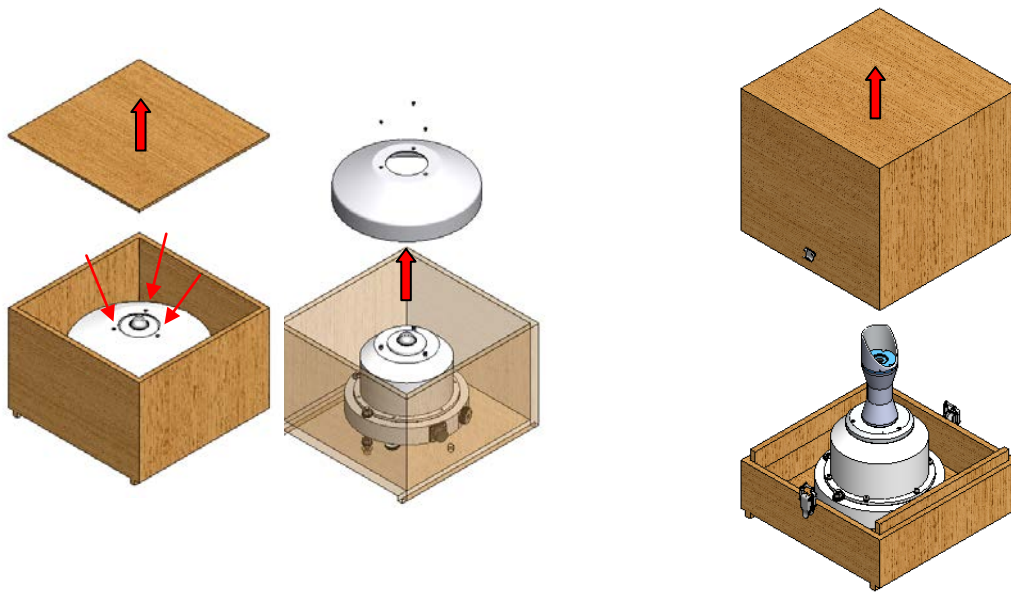
\*STR-21G/22G を同時にご購入した場合は、あらかじめトラックーに取り付けられています。

MS-700 及び、MS-700 DNI は、輸送時の衝撃を防ぐために木箱に梱包されています。以下の手順で本体を取り外してください。



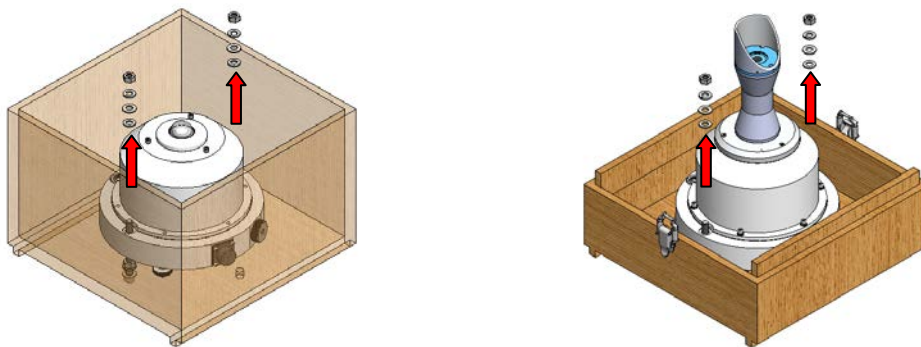
1) 出荷時、木箱に梱包されています。



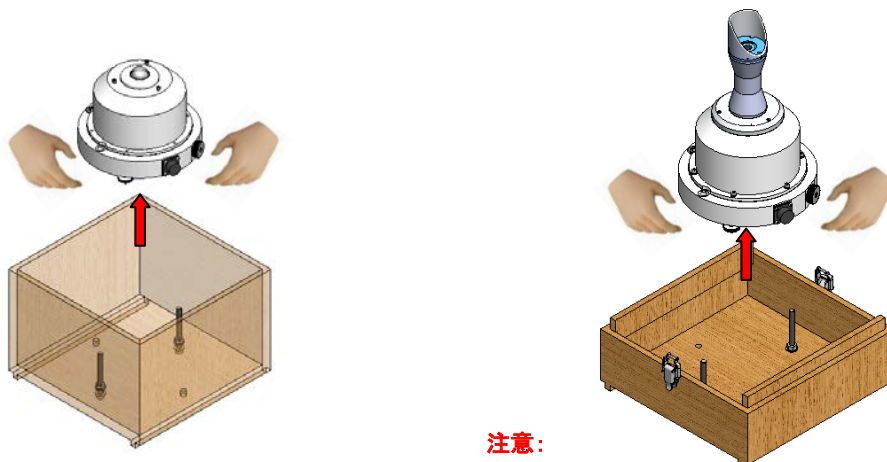


2) 木箱の蓋を取り外します。

MS-700 のみ: フード上部にある M3 ネジ×3 個を+ドライバーで取り外し、フードを外します。



3) 本体を固定している 2 か所のナット、ワッシャーを取り外します。



**注意:**

チューブ部分を掴んで持ち上げたりしないでください。故障の原因となります。



4) 両手で本体の底部分から持ち上げ、木箱から取り外します。

## 5. 製品取扱方法

### 5-1. 各部の名前とはたらき

各部の名前と主な働きを説明します。

センサー部が表 5-1 及び図 5-1、図 5-2 のとおり、電源部が表 5-2 及び図 5-3 のとおりです。

#### 1. センサー部

表 5-1. 各部の名前とはたらき(センサー部)

	名前	はたらき
①	水準器	受光面を水平に調節するために、この水準器の気泡が中央にくるように 2 本の水平調節ネジで調節します。
②	固定用穴	センサー部を取付台に固定するための穴です。安全のため必ず固定してください。
③	拡散板	天空の半球から入射する光の COS 特性を改善します。
④	ガラスドーム	外部からの汚れ、雨滴や風による外部環境の変化からセンサー内部を保護する役目を持っています。また、天空の半球から入射する光の COS 特性を改善します。
⑤	電源部接続コネクタ	センサーケーブルを接続します。電源部からの電源や信号をセンサー部に送受信します。コネクタは防水性を有しています。
⑥	乾燥剤ケース	センサー内部を乾燥させるためのものです。定期的な交換が必要です。
⑦	フード	直射日光によるセンサー内部の温度上昇を防ぐためのものです。
⑧	水平調節ネジ	3 点支持方式を採用しています。2 本のネジを調整して、水準器が水平を示すように調整します。
⑨	*コリメーションチューブ	直達光をセンサー部に導くためのものです。
⑩	*結露防止ヒーター	ガラスの結露を防ぐためのヒーターです。
⑪	*石英ガラス	チューブ内へ塵や水が入る事を防ぎます。

\*MS-700 DNI のみ

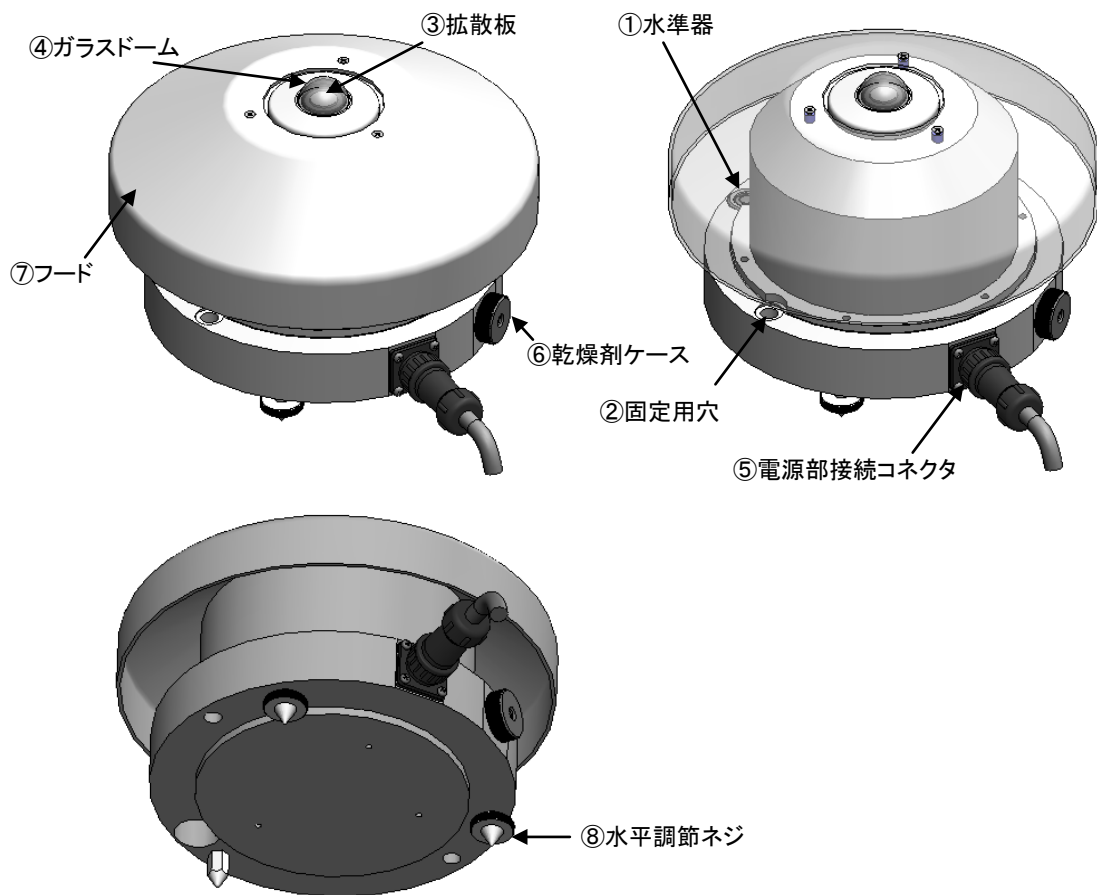


図 5-1. MS-700 各部の名前とはたらき

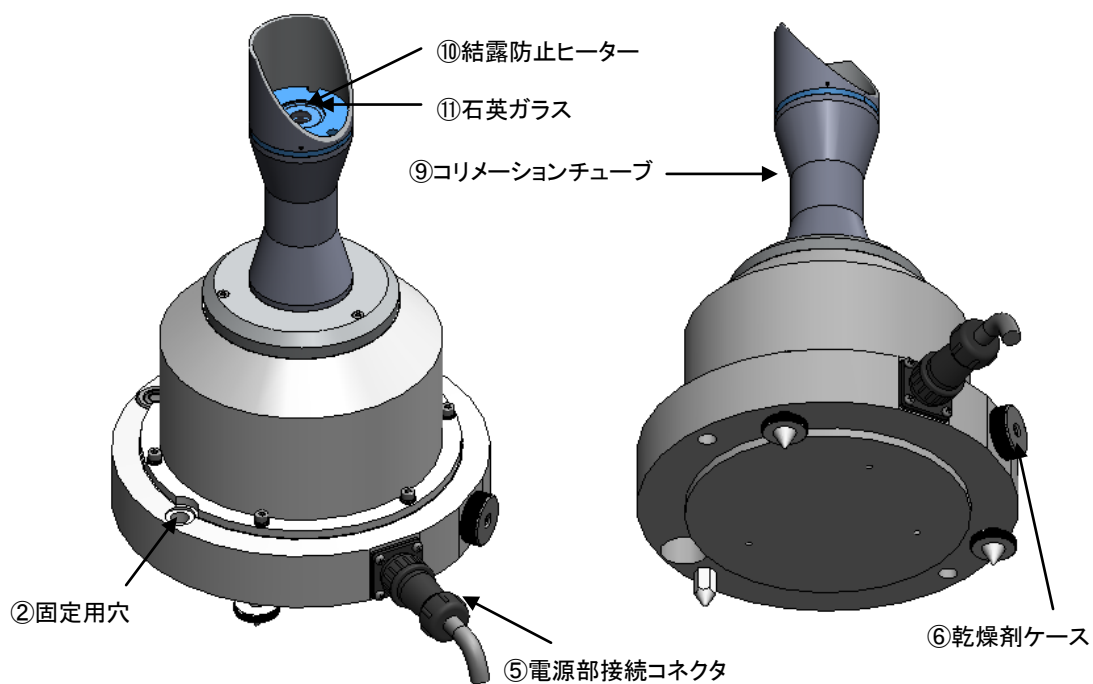


図 5-2. MS-700DNI 各部の名前とはたらき

## 2. 電源部

表 5-2. 各部の名前とはたらき(電源部)

名前		はたらき				
①	電源スイッチ	スイッチを右にたおすと電源が ON になり、左にたおすと OFF になります。				
②	ラグ端子	端子番号		色	コード番号	
		1	TXD+(RS-422)	茶	1	
		2	TXD-(RS-422)	赤	2	
		3	RXD+(RS-422)	橙	3	
		4	RXD-(RS-422)	黄	4	
		5	Digital GROUND	緑	5	
		6	Supply power 12V	灰	6	
		7	Supply power ground	白	7	(DC GND)
		8	Peltier Control +	黒	8	
		9	Peltier Control -	桃	9	(DC GND)
10	EARTH	黒	10			
③	パソコン接続用コネクタ	パソコン接続用の RS-232C コネクタの接続部です。				
④	ヒューズホルダ	2A のヒューズを入れます。				
⑤	AC 電源コネクタ	電源は AC85～264V です。周波数は 50Hz 及び 60Hz です。				

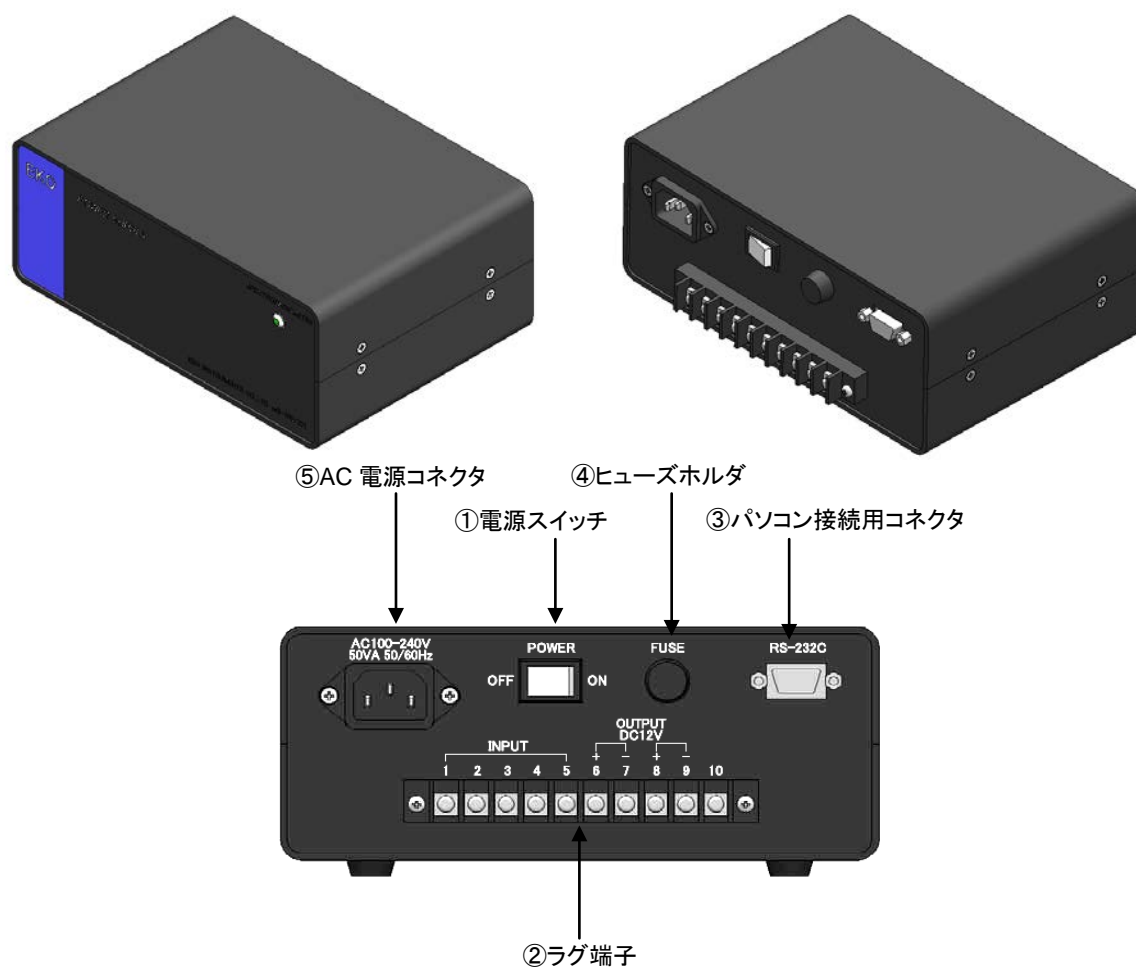


図 5-3. 各部の名前とはたらき(電源部)

## 5-2. 設置

### 1. 設置場所

正確な分光放射測定を行うには、幾つかの設置条件があります。回折格子型分光放射計の受感部の上端(拡散板部分)より上部の全周にわたり日射を遮る物体(建物、木、山、その他)のないことが最適ですが、現実的にはそのような理想的な場所はなかなか見つかりません。正確な測定に影響を及ぼす障害物や影響を最小限にするためには、下記の設置条件を推奨します。

- 太陽の高度角が 5°以上で遮る物体のない場所
- 設置場所は日常の保守(ガラスドームのクリーニング、乾燥剤の点検など)が容易である場所
- 鉄塔やポールなどで影の影響を受けない場所、日射を反射しやすい明るい色の壁や看板などが近くにない場所

### 2. 設置及び、接続方法

#### 水平面・傾斜面への設置方法(MS-700):

##### (1) 取り付け台の準備

センサー部を取り付ける設置台に、固定穴ピッチが下表にある寸法で準備されていることを確認してください(表 5-3、図 5-4 参照)。

表 5-3. 固定用穴ピッチと固定ボルトサイズ

	MS-700
固定用穴ピッチ	180 mm
固定ボルト	M8 x 75mm

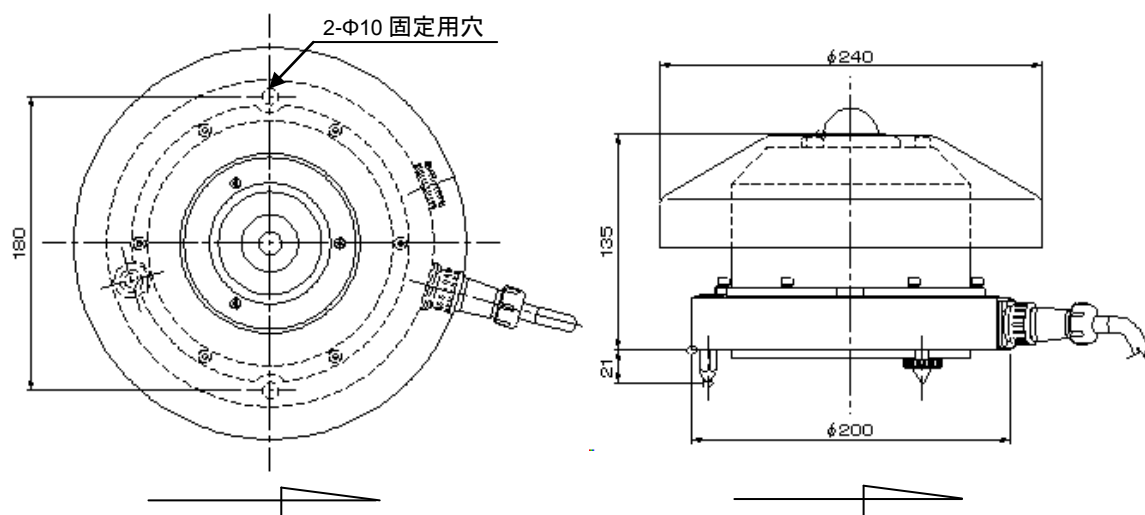


図 5-4. MS-700 寸法図

##### (2) センサー部の設置

センサーケーブルのコネクタが南側(南半球では北側)に向くように設置し、固定ボルトで固定してください。

### (3) 水準の調整

水準器の気泡が中央にくるように水平調節ネジの2本を調整します。水平面を合わせ、固定用穴を利用して固定ボルトで固定します。傾斜面に設置する場合は、MS-700 本体を設置台の熱からの影響を防ぐため、水平調整ネジは付けたままの状態を設置する事をお勧めします。回折格子型分光放射計は水平を保たないとデータに大きな誤差を生じる事になります。十分注意をして水平をあわせるとともに時々確認をしてください。

### (4) フードの取り付け

フードを M3 ネジ×3 個を+ドライバで取り付けます。

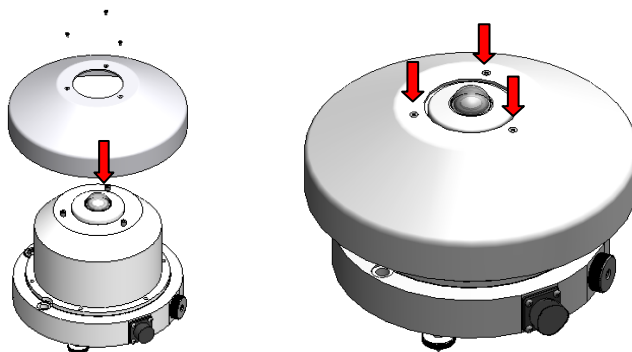


図 5-5. フードの取付け

### (5) センサーケーブルの接続

センサー部と電源部をセンサーケーブルでつなぎます。

センサー部のコネクタには、水が外部から浸入しないようにしっかり締めつけてください。また、ケーブルのばたつきがないように束線バンドなどでしっかりとめてください。サントラッカーに設置する場合は、サントラッカーの回転に合わせて十分な長さを持たせてください。

電源部のラグ端子には、+のドライバを使用して端子番号とケーブル番号が正しく合致するように接続します(表 5-3 参照)。



電源は、防水ではありませんので、屋外には設置しないでください。

表 5-4. ラグ端子の番号とセンサーケーブルの番号

端子番号	端子番号	色	コード番号	
1	TXD+(RS-422)	茶	1	
2	TXD-(RS-422)	赤	2	
3	RXD+(RS-422)	橙	3	
4	RXD-(RS-422)	黄	4	
5	Digital GROUND	緑	5	
6	Supply power 12V	灰	6	
7	Supply power ground	白	7	(DC GND)
8	Peltier Control +	黒	8	
9	Peltier Control -	桃	9	(DC GND)
10	EARTH	黒	10	

(6) 電源ケーブルの接続

電源ケーブルの片方を電源部背面の AC 電源コネクタに接続してください。また、他方をコンセントに正しく接続してください。その際には、電源が AC85～264V、周波数が 50Hz または 60Hz であることを確認してください。

(7) 通信ケーブルの接続

パソコンの com ポートと電源部背面のパソコン接続コネクタを RS-232C ケーブルで接続してください。

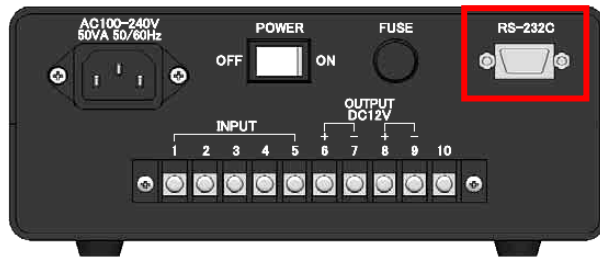


図 5-6. RS-232C 接続

## MS-700 DNI の場合：

MS-700 DNI を設置する際は、英弘精機サントラッカーSTR-21G/22G 及び専用取り付け台が必要となります。

### (1) トラッカーの設置

トラッカーを設置します。設置方法は、トラッカーの取扱説明書をご覧ください。

### (2) 取付台の準備

MS-700 DNI のセンサー部を太陽追尾装置に設置する際、取付台を準備してください。

当社のサントラッカーSTR-21G/22G に設置する場合は、MS-700 DNI 用取付台をご購入ください。当社では、STR-21G には 1 次側(サンセンサー側)の取付台、STR-22G には 2 次側(サンセンサーと逆側)の取付台および 1 次側(サンセンサー側)の取付台をご用意しています。取付台が必要な場合は、当社までご連絡ください。

表 5-5. 固定用穴ピッチと固定ボルトサイズ

	MS-700 DNI
固定用穴ピッチ	180 mm
固定ボルト	M8 x 65mm

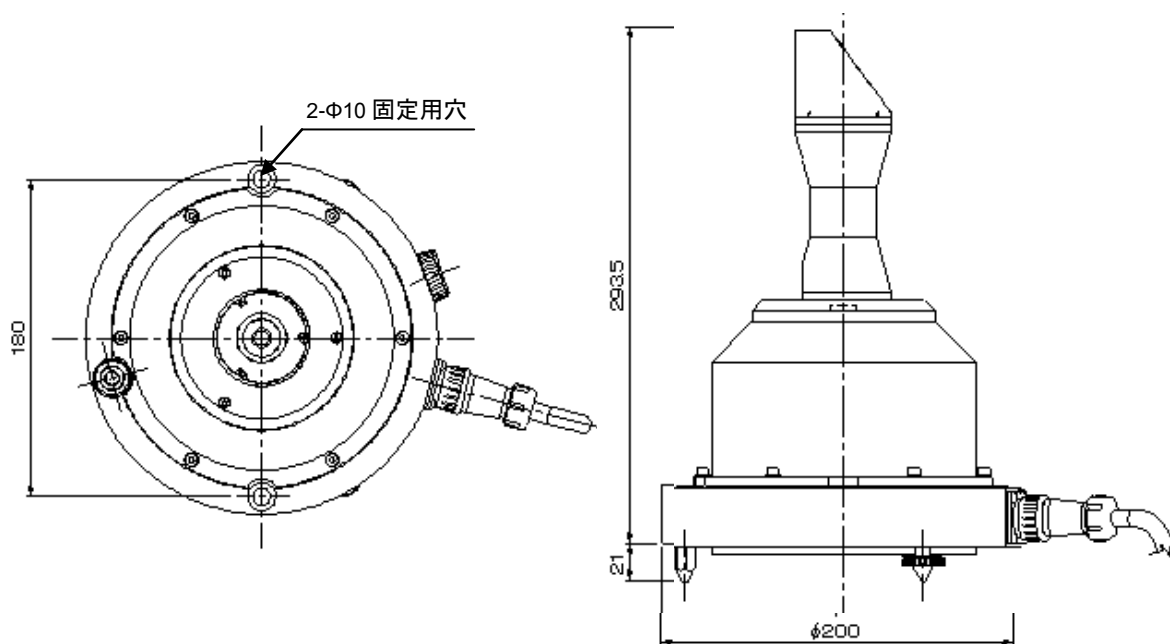


図 5-7. MS-700DNI 寸法図



### (3) 取付台の設置

STR-21G/22G を同時にご購入された場合は、あらかじめ取付台が取り付けられていますので、(4)センサーの設置に進んでください。

当社のサントラッカーSTR-21G/22G に設置する方法を解説します。

まず始めに、サントラッカーを原点位置で止めます。サントラッカーに電源を投入すると、一度原点に戻り約 2 秒程度止まり、その後追尾を始めます。原点に止まっている間に電源コードを抜いて下さい。

その後、サンセンサーのケーブルコネクタを抜きます。

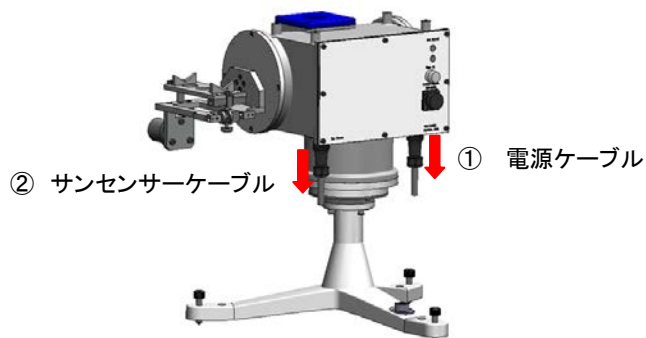


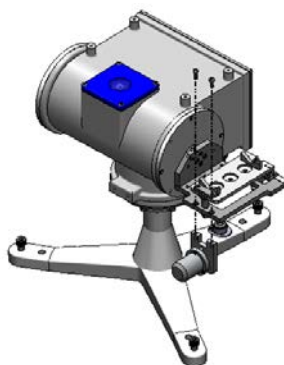
図 5-8. サントラッカーのケーブル抜き方法

[下記の工具をご用意下さい。(これらの工具は取付台に付属して出荷されます。)]

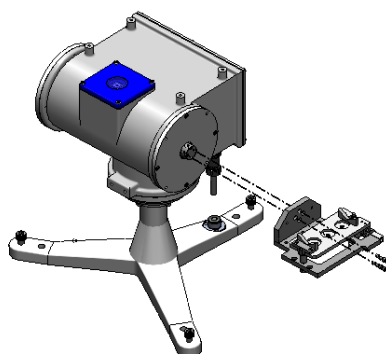
六角レンチ 3(M4 ネジ用) / 六角レンチ 4(M5 ネジ用) / ボックスドライバー・・・各 1 本

STR-21G/22G1 次側(サンセンサー側)に取り付ける場合は A の手順、2 次側(サンセンサーと逆側)に取り付ける場合は B の手順をご参照ください。

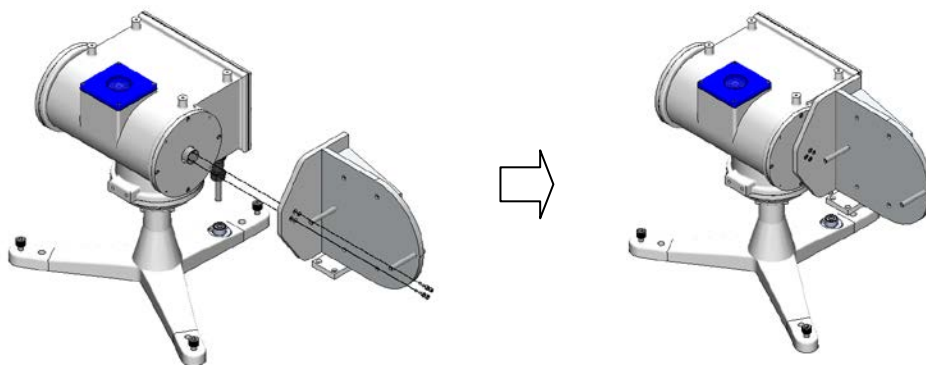
#### A. STR-21G/22G 1次側(サンセンサー側)に取り付ける場合の手順



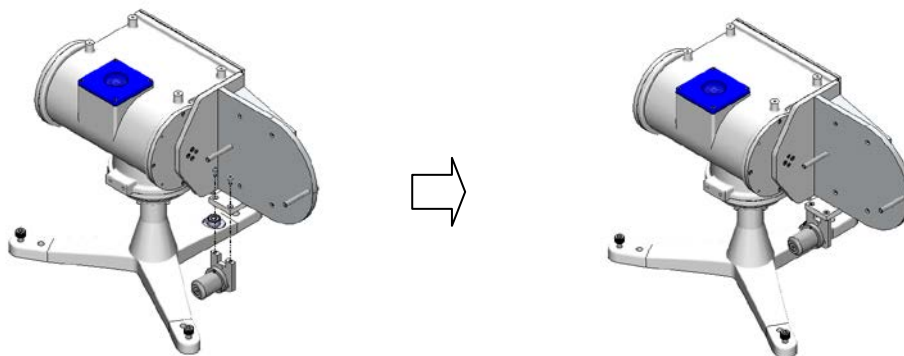
- 1) 既に直達日射計の取付台が取り付けられている場合には、サンセンサー固定ネジ(M5×10)を外してサンセンサーを取り外します。\*外したネジをなくさないように注意してください。



- 2) トラックの軸から取付台固定ネジ(M4×15)を外して直達日射計の取付台を取り外します。  
\*外したネジをなくさないように注意してください。

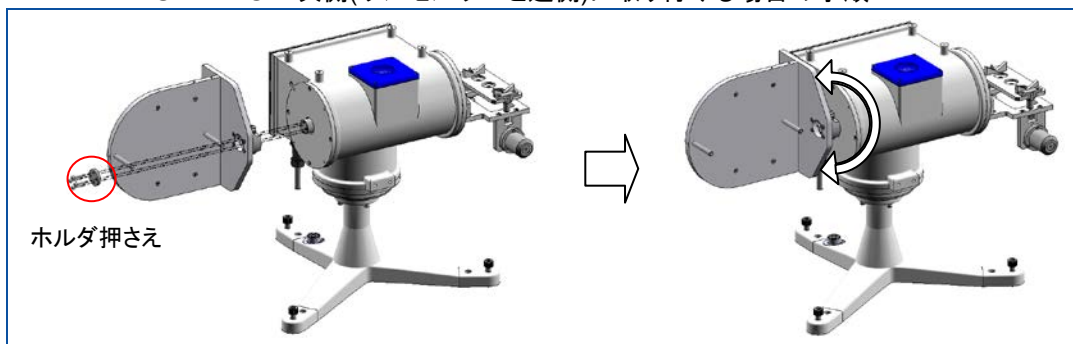


- 3) トラックの軸に MS-700 DNI 用取付台を上記手順で取り外した取付台固定ネジ(M4×15)で取り付けます。

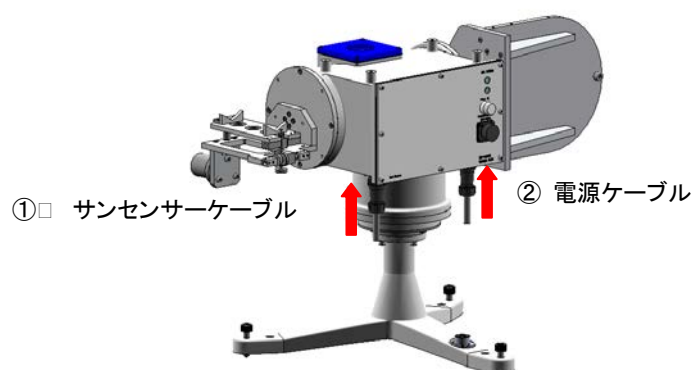


- 4) 取付台にサンセンサー固定ネジ M5×10 でサンセンサーを取り付けます。

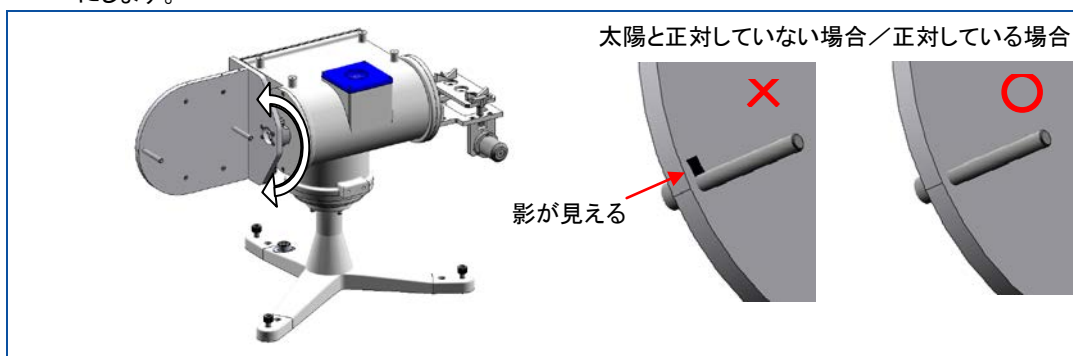
B. STR-22G 2次側(サンセンサーと逆側)に取り付ける場合の手順



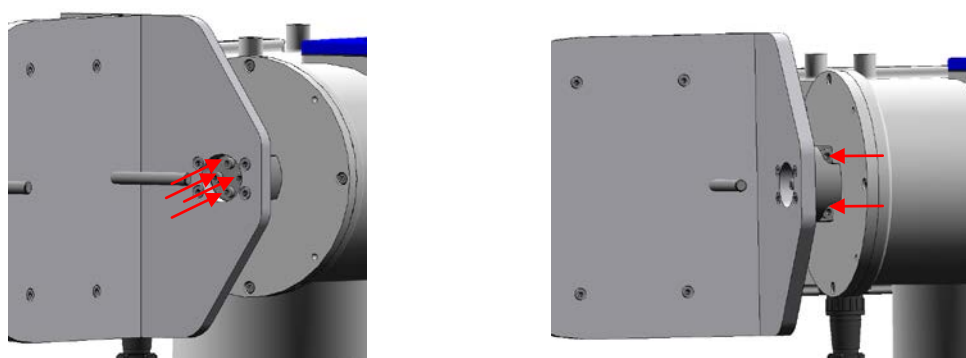
- 1) トラッカーの軸に取付台の取付台ホルダを差し込み、ホルダ押さえネジ(M4×20)で内側から固定します。この時、ホルダ押さえ取付けネジは締め過ぎずに取付台が回転する程度にします。



- 2) サンセンサーのケーブルコネクタ、トラッカー電源ケーブルコネクタの順に取り付け、太陽追尾状態にします。



- 3) MS-700 DNI 取付けネジ(M8×75)の影が見えなくなる様に取付台の方向を調整します。



- 4) ホルダ押さえのネジ(M4×20)を締めつけます。その後、取付台ホルダの M5 ネジを締めます。

#### (4) センサーの設置

MS-700 DNI のセンサー部の底に取り付けてある水平調整ネジを取り外します。コリメーションチューブの部分を持たないでください。故障の原因となります。

MS-700 DNI のセンサー部の両脇の取り付け穴に(M8×65)ネジを通し、ワッシャーとボルトを付属のボックスドライバを使用して取付台に取り付けます。この時、MS-700 DNI のコネクタが下になる様に取り付けてください。

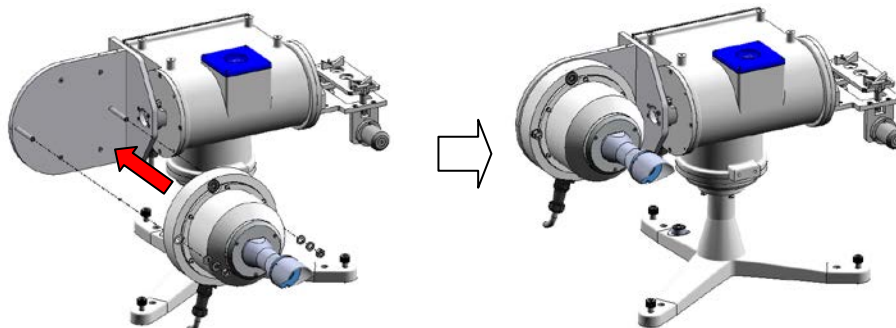


図 5-9. センサーの設置イメージ(左図:取付前、右図:取付後)

#### (5) 照準の調整

正しく測定する為には、MS-700 DNI のセンサー部を正確に太陽と正対させなければなりません。晴れている日には、MS-700 DNI のボディ上部に、照準器を通った光がスポットとして照射されます。ボディ上部に刻まれている点に、このスポットの中心が来るように、サンセンサーの方向を調整してください(図 5-4、図 5-5)。ネジが回らない場合には、3箇所サンセンサーの方向調整ネジを一度左回して緩め、調整を行ってください。調整後は、3箇所のサンセンサーの方向調整ネジが緩んでいない事を必ず確認してください。

当社製のサントラッカーなどのように、太陽追尾装置に設置して長期間の測定を行う場合は、設置後1日程度はスポットがずれていないか確認して調整を行い、その後も定期的にスポットの位置がずれていないか確認してください。

(例)

図 5-10、図 5-11 の様に調整光とターゲットが一致していない場合、サンセンサーの調整ネジ(サンセンサー裏側)③、②を右回りに回し、調整光スポットとターゲットを一致させます。

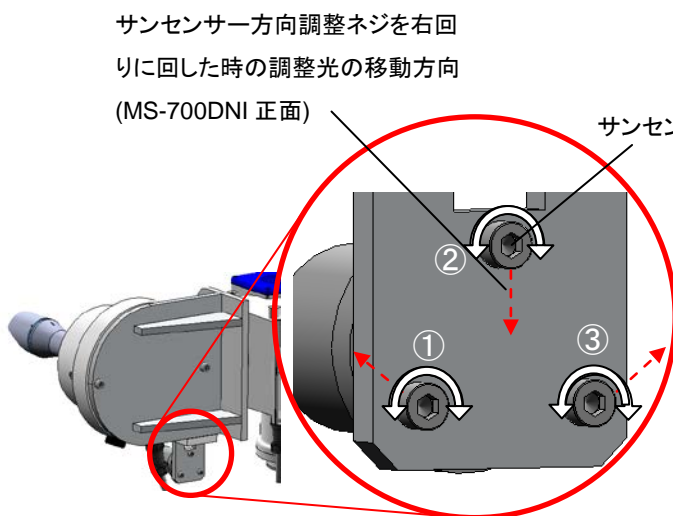


図 5-10. サンセンサーの方向調整ネジ  
(サンセンサー裏側)

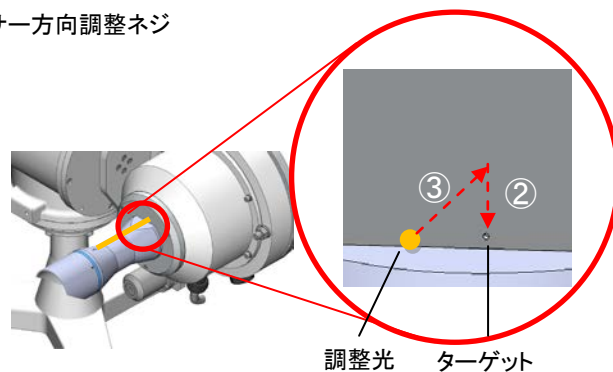


図 5-11. 調整光とターゲット  
(MS-700DNI 正面)

電源部、PC の設置、及びそれぞれセンサーケーブル、電源ケーブル、通信ケーブルの接続手順については、「5-2. 設置/2. 設置及び接続方法、MS-700 の場合」の(4)電源及び PC の設置～(7)通信ケーブルの接続、を参照ください。

## 6. ソフトウェアの使い方

このソフトウェアは、回折格子型分光放射計 MS-700 及び MS-700 DNI (以下、本体という)によるデータ測定およびデータ処理のための専用ソフトウェアです。ソフトウェアは、SPDac (Spectral Data Acquisition)と SPMan (Spectral Manager)の二つのアプリケーションから構成されます。図 6-1 にソフトウェア構成の概念図を示します。

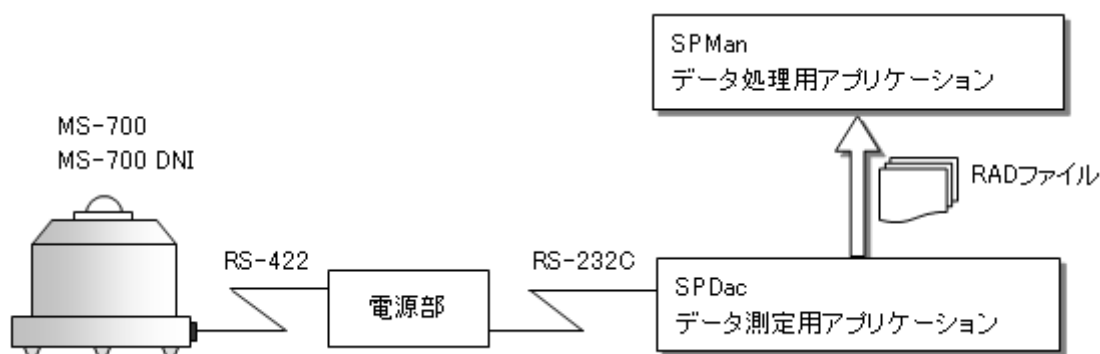


図 6-1. ソフトウェア構成の概念図

SPDac はデータ測定用のアプリケーションです。RS-422 および RS-232C による本体との通信を介して、スケジュール測定を含むデータ測定を行い、6-4 項に詳述するデータファイル(RAD ファイル)を作成することができます。

SPMan はデータ処理用のアプリケーションです。SPDac により取得した RAD ファイルを読み込み、グラフ描画、データフォーマット変換およびデータ演算を行うことができます。

SPDac および SPMan は、ご使用になるパソコンの言語環境が日本語か英語かを判別して、日本語/英語表記が自動的に切り替わります。

**注意** : このソフトウェアは 1 台の MS-700/MS-700 DNI を制御する事を目的として設計されています。1 台の PC に複数台の MS-700/MS-700 DNI を順番に使用する場合は、MS-700/MS-700 DNI を繋ぎ換えるたびに必ずソフトウェアの再起動を行って下さい。

このソフトでは起動したときに接続されている MS-700/MS-700 DNI の感度定数が読み込まれ記憶されます。複数台の MS-700/MS-700 DNI を交換しながら計測を行う場合、再起動を行わないと、以前に記憶した感度定数によって計測が行われるため、正しい計測を行うことができません。

また、測定を行う PC は、実際に使用する地域(国)のタイムゾーンの設定に合っていることと、時刻は、地方標準時に合っていることを確認してからお使いください。

## 6-1. インストールおよびアンインストール方法

### 1. インストール方法

『回折格子型分光放射計 MS-700/MS-701 ソフトウェア』というラベルがある CD に収録されている全てのファイルを、ハードディスクのインストールしたいフォルダにコピーしてください。

### 2. アンインストール方法

前記のプログラムファイルを削除してください。

このソフトウェアは、DLL(ダイナミックリンクライブラリ)ファイルなどのシステムファイルを必要としないので、前記のファイルを削除することによりアンインストールが完了します。

## 6-2. ソフトウェア SPDac の操作方法

SPDacはデータ測定用のアプリケーションであり、主な機能としてスケジュール測定を含むデータ測定機能を備えています。スケジュール計測は、予め設定した時間帯および時間間隔で自動的に毎日繰り返してスペクトル測定を行い、データを RAD ファイルに保存します。各々のデータ測定では、ソフトウェアにより最適な露光時間を自動的に設定して、スペクトルデータを測定・保存します。

### 1. ソフトウェアの起動

本体の取扱説明書に従い本体とパソコンとの接続を確認した後に、『SPDac\_Vxxxx.exe』を起動すると、図 6-2 の RS-232C ポート選択画面が表示されます。本体が接続されているパソコンの COM ポート番号を選択して、「OK」ボタンをクリックしてください。本体とパソコンとの間のケーブル接続に問題がある場合、本体の電源に問題がある場合、COM ポートによる通信に問題がある場合には、図 6-3 のエラー画面が表示されます。



図 6-2. RS-232C ポート選択画面

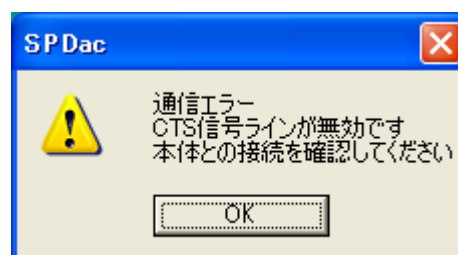


図 6-3. エラー画面

図 6-2 の RS232C ポート選択画面で正しい COM ポート番号を選択してパソコンと本体との通信が正しく実行できた場合および図 6-3 のエラー画面が表示された後に問題を解決してパソコンと本体との通信が正しく実行できた場合には、図 6-4 の起動画面が表示されます。

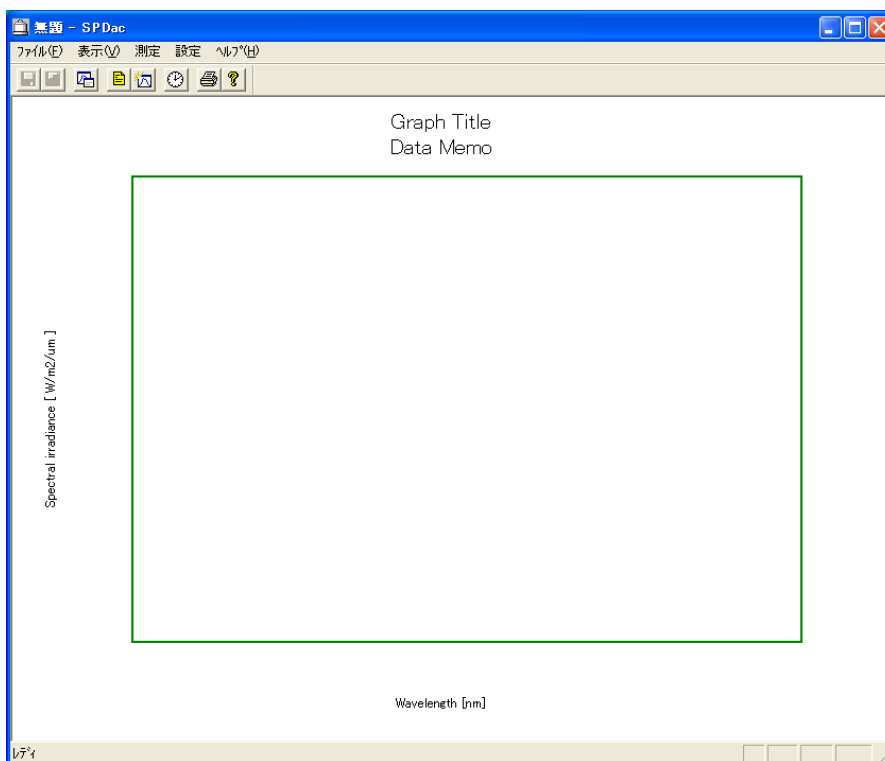


図 6-4. 起動画面

## 2. ファイルメニュー

ファイルメニューからは図 6-5 に表示された機能を利用できます。

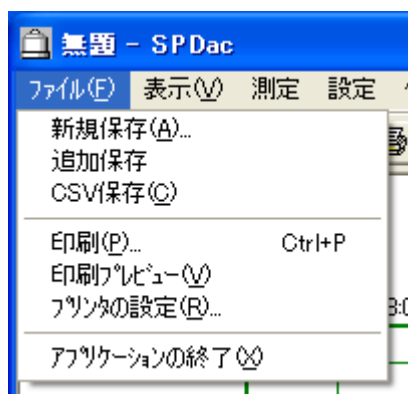


図 6-5. ファイルメニュー

### (1) 新規保存

画面に表示されているデータを RAD ファイルとして新規保存します。ファイルの種類は表 6-1(6-4.データファイルのフォーマットを参照)の記号 a に相当します。ファイル名を指定すると図 6-6 のデータメモの入力画面があらわれます。「データメモ」は一つの RAD ファイルに対して一つのフィールドをもつメモ機能です。観測に関する各種パラメータのメモ等を RAD ファイルのヘッダ部に記録することができます。字数制限はありません。新規保存では、既存のデータファイル(RAD ファイル)の上書きはできません。必ず任意のデータファイル名を指定してください。

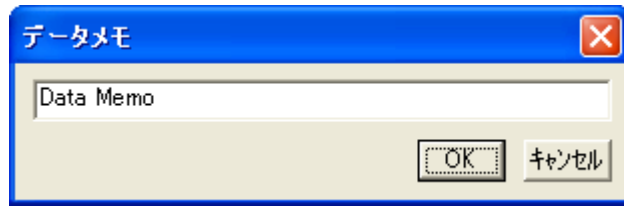


図 6-6. データメモ入力画面

(2) 追加保存

画面に表示されているデータをRADファイルに追加保存します。ファイルの種類は表 6-1(6-4.データファイルのフォーマットを参照)の記号 a に相当します。

(3) CSV 保存

画面に表示されているデータを CSV ファイルとして保存します。ファイルの種類は表 6-1(6-4.データファイルのフォーマットを参照)の記号 b、c に相当します。ファイルの種類 b、c の選択は、設定メニューの“CSV 設定”にて行ってください。

(4) 印刷

画面に表示されているデータを印刷します。

(5) 印刷プレビュー

画面に表示されているデータの印刷プレビューを表示します。

(6) プリンタの設定

グラフ画面の印刷先のプリンタ設定を表示します。

(7) アプリケーションの終了

SPDac を終了します。

### 3. 表示メニュー

表示メニューからは図 6-7 に表示された機能を利用できます。

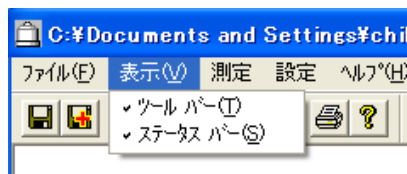


図 6-7. 表示メニュー

(1) ツールバー

図 6-8 に示したツールバーの表示/非表示を切り替えます。

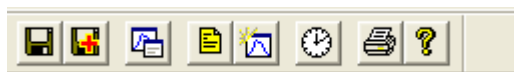


図 6-8. ツールバー

ツールバーの機能は、左から順に『作業中ファイルの保存』、『作業中ファイルの追加保存』、『グラフ表示の設定』、『測定内容の設定』、『測定の実行』、『インターバル測定の開始』、『作業中のファイルを印刷』、『プログラムの情報、バージョンそして著作権を表示』の機能を持ちます。



(2) ステータスバー

図 6-9 に示したステータスバーの表示/非表示を切り替えます。ステータスバーには、ツールバーの内容や現在のステータスなどが表示されます。

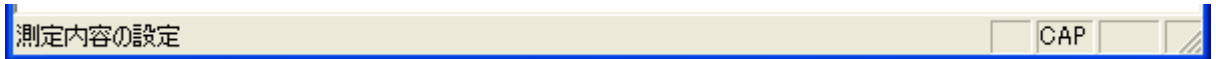


図 6-9. ステータスバー

#### 4. 測定メニュー

測定メニューからは図 6-10 に表示された機能を利用できます。



図 6-10. 測定メニュー

(1) 測定実行

1 回測定を実行します。測定を開始すると図 6-11 のような測定中を示す画面が表示されます。

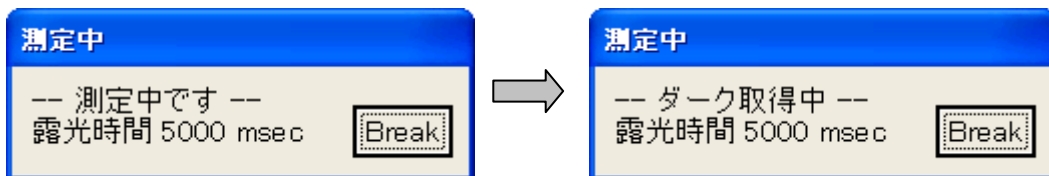


図 6-11. 測定中メッセージ

「測定中です」はセンサーに入射する外部光の測定中を示し、「ダーク取得中」は外部光を遮断した状態でのダークカレントの測定中を示します。測定完了後、図 6-12 のような分光放射強度グラフが表示されます。400-700nm 区間の PAR(光合成有効放射量) ( $W/m^2$ )、光子量子量( $\mu mol/m^2/s$ )および照度(lux)がリアルタイムに表示されます。

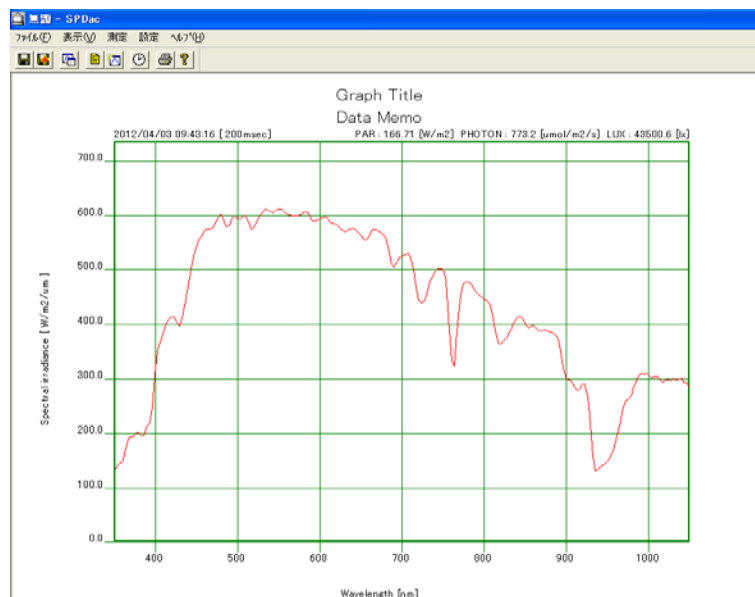


図 6-12. 測定実行後の画面

グラフの右上には、測定年月日、測定時分秒および露光時間が表示されます。

グラフの上方に表示される「グラフタイトル」については後述の「7-5. 設定メニュー 2. グラフ設定」、「データメモ」については次項「2. インターバル測定開始」を参照してください。

(2) インターバル測定開始

図 6-13 のインターバル測定の設定画面が表示され、インターバル測定のための『開始時刻』、『終了時刻』、『測定間隔』、『ファイル名』,CSV 自動保存のための『保存先フォルダ』および『データメモ』の設定画面が表示されます。

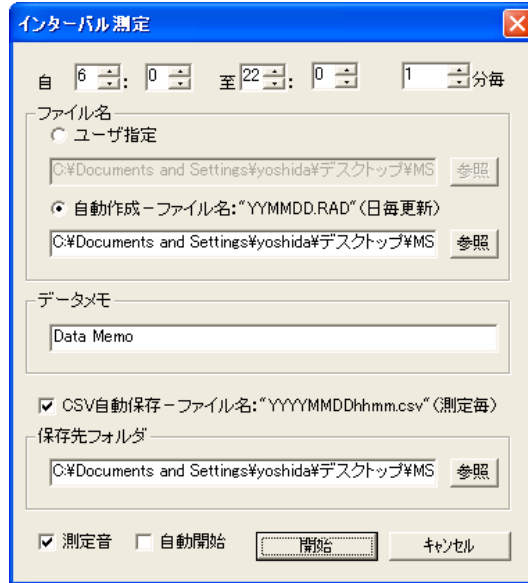


図 6-13. インターバル測定の設定画面

インターバル測定では、『開始時刻』(『自』の後の時刻)から『終了時刻』(『至』の後の時刻)まで『測定間隔』(『分毎』の前の時間)ごとに自動測定を繰り返します。インターバル測定を一度実行すると、SPDac を終了させない限り、またはスケジュール測定を中止しない限りは翌日以降も同じスケジュールで自動測定が行われます。

パソコンの内部時計が『開始時刻』になると自動測定を『測定間隔』毎に実施し、『ファイル名』で指定したフォルダの RAD 形式のデータファイルに保存します。『終了時刻』になると自動測定が終了します。

インターバル測定により自動保存されるデータファイル名は、『ファイル名』の設定に従います。

[ユーザ指定]: 「参照」ボタンをクリックしてファイル名を指定してください。

[自動作成]: 「参照」ボタンをクリックしてデータを保存するフォルダを指定してください。

[自動作成] 自動作成されるファイル名は、「XXYYMMDD.RAD」の書式を持ちます。

XX: 本体のモデル VS: MS-700/MS-700 DNI

YYMMDD: 測定日の年月日

例	ファイル名	VS110225.RAD
	計測器	MS-700
	測定日時	2011 年 2 月 25 日

『データメモ』は一つの RAD ファイルに対して一つのフィールドをもつメモ機能です。観測に関する各種パラメータのメモ等を RAD ファイルのヘッダ部に記録することができます。字数制限はありません。

計測毎にデータを CSV ファイル形式にて自動保存させるように設定するには、“CSV 自動保存”のチェックをオンにして、『保存先フォルダ』内の「参照」ボタンをクリックしてデータを保存するフォルダを指定してください。

保存ファイル名は“YYYYMMDDhhmm.csv”で計測毎に保存されます。YYYYMMDDhhmm は測定日の年月日時分を示します。例えば、2011年8月22日10時25分に測定したMS-700/MS-700 DNIによる測定データのCSV自動作成ファイル名は「201108221025.CSV」となります。

※ CSVファイル形式で直接ファイルに保存する場合、設定メニューの“CSV設定”にて波長ステップと波長範囲を選択できます。これは、計測後には変更できませんので計測前に設定してください。

『測定音』のチェックをオンすると、測定時にビープ音が鳴ります。

『自動開始』のチェックをオンすると、ソフトを起動したと同時にインターバル測定が開始されます。この機能を使用して、本ソフトをPCのスタートアップに登録しておくと、PCを再起動したときに自動的にインターバル計測を再開させることが可能になります。

これらの設定が完了した後に『開始』ボタンをクリックすると図6-14が表示され、インターバル測定開始の待機状態になります。

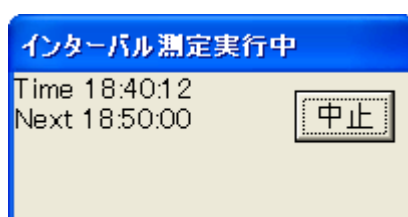


図 6-14. インターバル測定待機画面

図 6-14 において「中止」ボタンをクリックすると、インターバル測定が終了します。

## 5. 設定メニュー

設定メニューからは図 6-15 に表示された機能を利用できます。



図 6-15. 設定メニュー

### (1) 測定設定

図 6-16 にしたがつた分光放射強度測定における露光時間を設定できます。

『自動』に設定するとソフトウェアが自動的に露光時間を設定します。露光時間とは、電子シャッターが開放される時間を指しており、測定対象となる光学的な信号が本体の分光系に入力できる時間を指しています。したがって、晴天時や信号強度(分光放射強度)が高い対象物を測定する場合には、短い露光時間を指定しないと本体のダイナミックレンジを越えたデータが取得されてしまいます。一方、曇天時や信号強度(分光放射強度)が低い対象物を測定する場合には、長い露光時間を指定しないと S/N の低いデータが取得されてしまいます。『自動』に設定すると、ソフトウェアが最適な露光時間を設定します。



図 6-16. 測定設定

### (2) グラフ設定

図 6-17 にしたがつたグラフ表示方法を設定できます。

グラフタイトル、グラフの縦軸・横軸、グリッド表示および線色の設定を変更することができます。



図 6-17. グラフ設定

表 6-1. グラフ設定

『グラフタイトル』	パソコンの画面上に表示させる文字列の設定であり、この情報はRADファイルのヘッダ部には記録されません。グラフを印刷する場合の利便性のための表示機能です。
『オートスケール』	チェックボックスをオンにすると、縦軸の自動設定を行います。チェックボックスをオフにすると図 6-17 のグラフプレビュー画面左側にある上下限値のテキストボックスにユーザが任意の値を入力することができます。
『Log』	チェックボックスをオンにすると、縦軸目盛が常用対数表示になります。
『W/m <sup>2</sup> 』	ラジオボタンをオンにすると、グラフの縦軸が放射量(W/m <sup>2</sup> )単位で表示されます。
『umol/m <sup>2</sup> /s』	ラジオボタンをオンにすると、グラフの縦軸が光量子数(umol/ m <sup>2</sup> /s)単位で表示されます。
X-軸 設定	図 6-17 のグラフプレビュー画面下側にある描画開始波長・終了波長のテキストボックスにユーザが任意の値を入力することができます。但し、グラフ表示できる波長範囲は 350~1050nm です。
『罫線』	チェックボックスをオンにすると、グラフ上にグリッドを表示します。グリッドの本数は自動的に設定されます。
『マーカー』	チェックボックスをオンにすると、スペクトルの表示を線表示に加えてマーカー(点)表示も行います。
『Color』	ボタンをクリックすると、表示するスペクトルの線およびマーカーの色を変更することができます。
『プレビュー』	ボタンをクリックすると、図 6-17 のグラフ設定画面で設定した「グラフの横軸設定」の波長範囲に合致するようにグラフプレビュー画面を更新します。

### (3) CSV 設定

図 6-18 にしたかった CSV ファイルの設定ができます。

『波長ステップ』、『波長範囲(nm)』を設定してください。インターバル測定の設定で『CSV 自動保存』のチェックをオンにしている場合は、ここで設定した内容が計測毎に保存される CSV ファイル形式に反映されません。

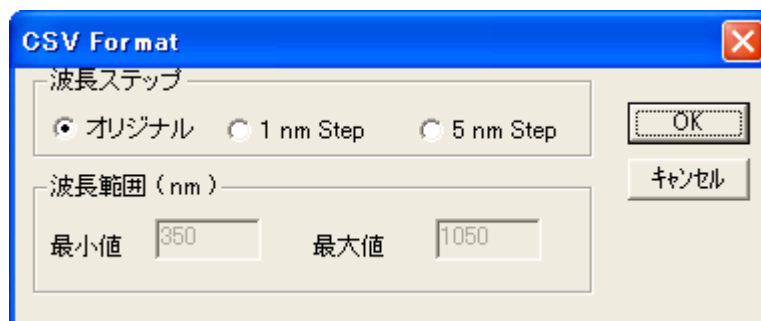


図 6-18. CSV 設定

(4) COMポート設定

図 6-19 に示したポート選択を設定できます。

ソフトウェア起動中に COM ポートの設定を変更するときに使用してください。



図 6-19. ポート設定

## 6. ヘルプメニュー

ヘルプメニューからは図 6-20 に表示された機能を利用できます。

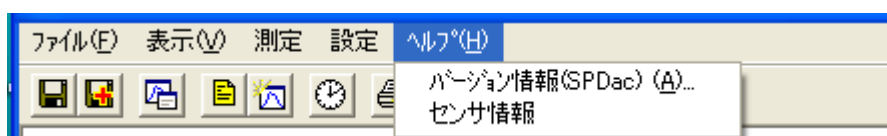


図 6-20. ヘルプメニュー

(1) バージョン情報

図 6-21 に示したソフトウェアのバージョン情報が表示されます。

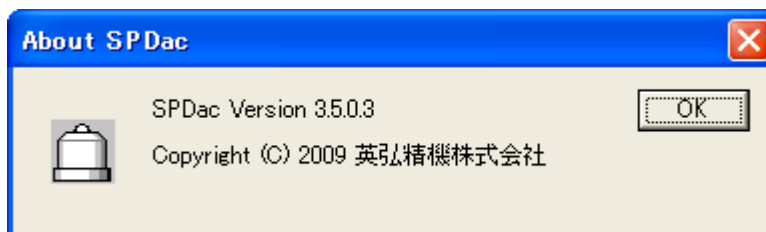


図 6-21. バージョン情報

(2) センサー情報

図 6-22 に示した本体仕様にしたがった各種パラメータなどのセンサー情報が表示されます。

C0 から C4 までの係数は、光学検知器による波長情報に関するパラメータを示します。



図 6-22. センサー情報

## 6-3. ソフトウェア SPMan の操作方法

SPMan はデータ処理用のアプリケーションであり、グラフ描画機能、データフォーマット変換機能および演算機能を備えています。グラフ描画機能には、一覧表示と詳細表示の2種類のグラフ表示法があります。一覧表示はRADファイルに含まれる全てのデータの一覧を画面に表示します。詳細表示は RAD ファイルに含まれる一つのデータの詳細を画面に表示します。データフォーマット変換機能は、バイナリ形式の RAD ファイルを ASCII 形式の CSV(Comma Separation Variable)ファイルに変換します。演算機能は、光合成有効放射量 PAR(W/m<sup>2</sup>)、光量子量(μmol/m<sup>2</sup>/s)および照度(lux)を計算します。

### 1. ソフトウェアの起動

『SPMan\_V33xx.exe』を起動すると、図 6-23 のファイル一覧画面が表示されます。

処理したい RAD ファイルを選択してください。

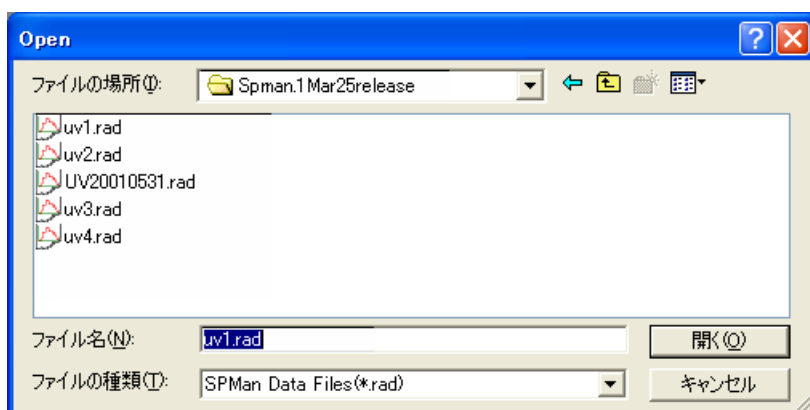


図 6-23. ファイル一覧画面

ファイルを選択すると、図 6-24 の起動画面(一覧表示画面)が表示されます。

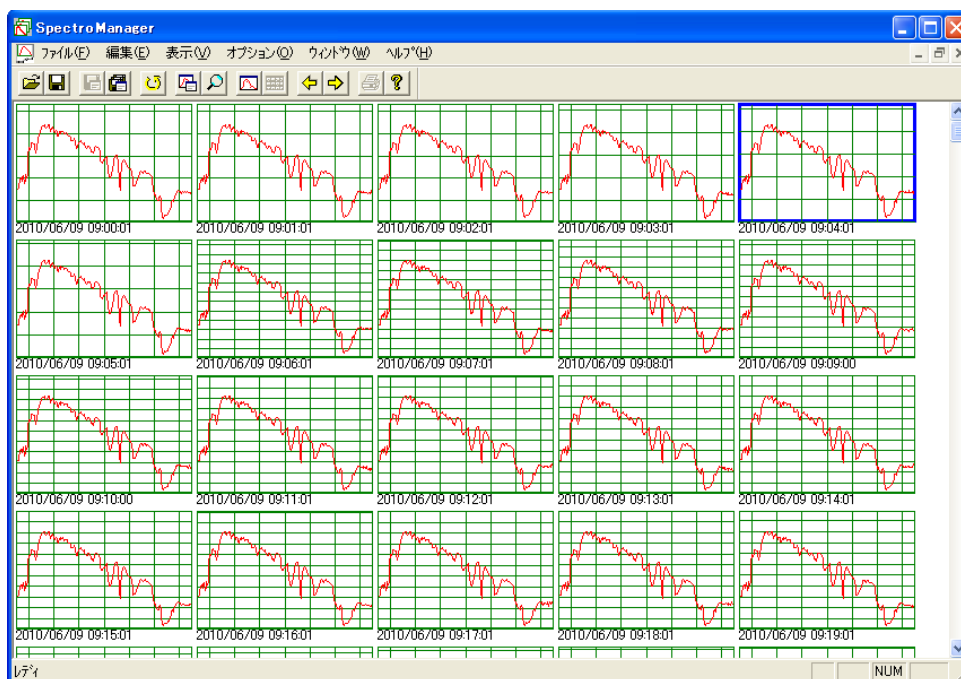


図 6-24. 起動画面(一覧表示画面)

一覧表示画面におけるグラフ上のダブルクリックにより、そのデータの詳細表示画面が図 6-25 のように表示されます。

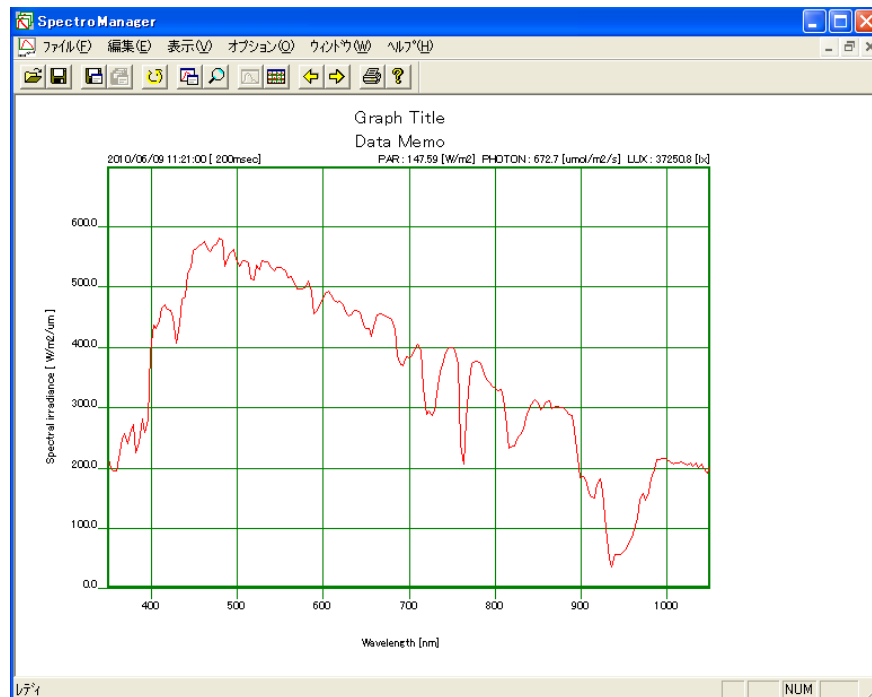


図 6-25. 詳細表示画面

## 2. ファイルメニュー

ファイルメニューからは図 6-26 に表示された機能を利用できます。

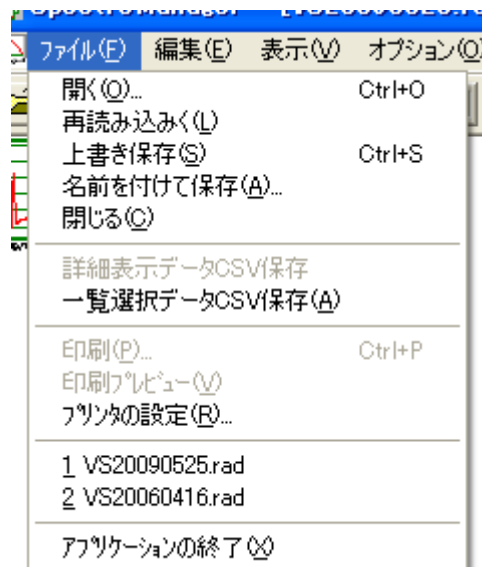


図 6-26. ファイルメニュー

### (1) 開く

RAD ファイルを SPMan に読み込みます。RAD ファイルは表 6-1 の a の形式のデータです。

### (2) 再読み込み

画面に表示されている RAD ファイルの全データを再読み込みします。

SPDac によるスケジュール測定中に逐次保存されていく RAD ファイルを SPMan で処理している場合、『再読み込み』を実行することにより最新の保存データを SPMan に読み込むことができます。



- (3) 上書き保存  
画面に表示されているデータファイルを上書き保存します。
- (4) 名前を付けて保存  
画面に表示されているデータファイルに名前を付けて保存します。
- (5) 閉じる  
作業中のデータファイルを閉じます。
- (6) 詳細表示データ CSV 保存  
メニュー項目をクリックすると図 6-27 に示した CSV Format の設定ダイアログが開きます。『波長ステップ』、『単位』、『波長範囲』、『ファイル名タイプ』、『保存先』を設定してください。OK ボタンをクリックすると詳細表示しているデータを CSV 形式でファイル保存します。



図 6-27. CSV Format

- (7) 一覧選択データ CSV 保存  
メニュー項目をクリックすると図 6-28 に示した保存フォルダの設定ダイアログが開きます。『波長ステップ』、『単位』、『波長範囲』、『ファイル名タイプ』、『保存先』を設定してください。OK ボタンをクリックすると、一覧表示しているデータの中から選択したデータを CSV 形式でファイル保存します。



図 6-28. 保存フォルダの設定

データの選択は、スペクトルデータのグラフ上をクリックします。選択されたスペクトルデータには、青いカーソルが表示され選択されたことを示します。CTRL キーを押しながらスペクトルデータをクリックすると、任意の個数のスペクトルデータを選択することができます。SHIFT キーを押しながらスペクトルデータををクリックすると、2 回のクリックにより選択された範囲内のスペクトルデータを選択することができます。また、編集メニューの「すべて選択」(3.編集メニュー 1 全て選択を参照)を選択すると、一覧表示画面の全データを選択することができます。

(8) 印刷

画面に表示されているデータを印刷します。

(9) 印刷プレビュー

画面に表示されているデータの印刷プレビューを表示します。

(10) プリンタの設定

パソコンの印刷先のプリンタ設定を表示します。

(11) アプリケーションの終了

SPMan を終了します。

### 3. 編集メニュー

編集メニューからは図 6-29 に表示された機能を利用できます。

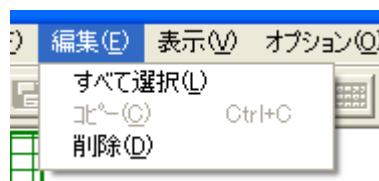


図 6-29. 編集メニュー

(1) すべて選択

一覧表示において、作業中の RAD ファイルに含まれる全てのデータを選択します。

(2) コピー

詳細表示において、作業中の画面状態をクリップボードに転送します。クリップボードに転送されたデータは、他のアプリケーションソフトウェアにおいて「貼り付け」することによりビットマップデータとしてペーストすることができます。

(3) 削除

一覧表示において、選択したスペクトルデータを RAD ファイルの中から削除します。

## 4. 表示メニュー

表示メニューからは図 6-30 に表示された機能を利用できます。

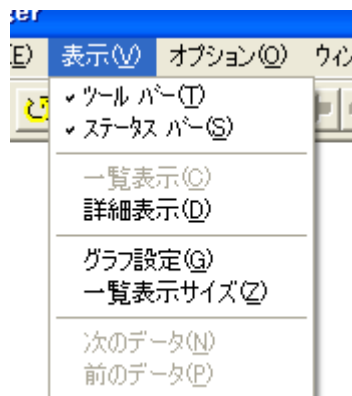


図 6-30. 表示メニュー

### (1) ツールバー

図 6-31 に示したツールバーの表示/非表示を切り替えます。

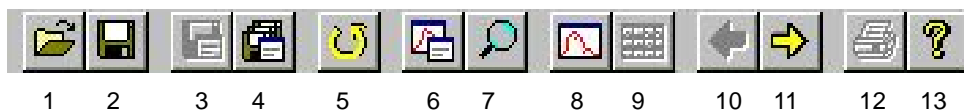


図 6-31. ツールバー

表 6-2. ツールバー

1	既存のファイルを開く	8	フォーカス図形を詳細表示する
2	作業中のファイルに名前を付けて保存	9	一覧表示に戻す
3	作業中の測定値を CSV 形式で保存する	10	手前のデータに移動する
4	選択された測定値を CSV 形式で一括保存する	11	次のデータに移動する
5	作業中のファイルを再読込する	12	作業中のファイルを印刷
6	グラフの設定	13	プログラムの情報、バージョンそして著作権を表示
7	一覧表示サイズの設定		

### (2) ステータスバー

図 6-32 に示したステータスバーの表示/非表示を切り替えます。

ステータスバーには、ツールバーの内容や現在のステータスなどが表示されます。

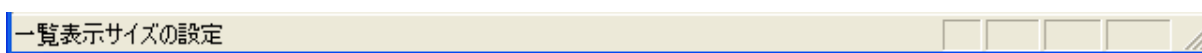


図 6-32. ステータスバー

(3) 一覧表示

図 6-33 のように RAD ファイルに含まれる全てのデータの一覧表示画面に切り替えます。

グラフ画面のスペクトルデータのグラフ上でダブルクリックすると、次項の詳細表示画面に切り替えることができます。または、スペクトルデータのグラフをクリックして選択(青い囲みにより選択したデータを確認できます)した後に、ツールバーの『詳細表示』ボタンをクリックしても詳細表示画面に切り替えることができます。

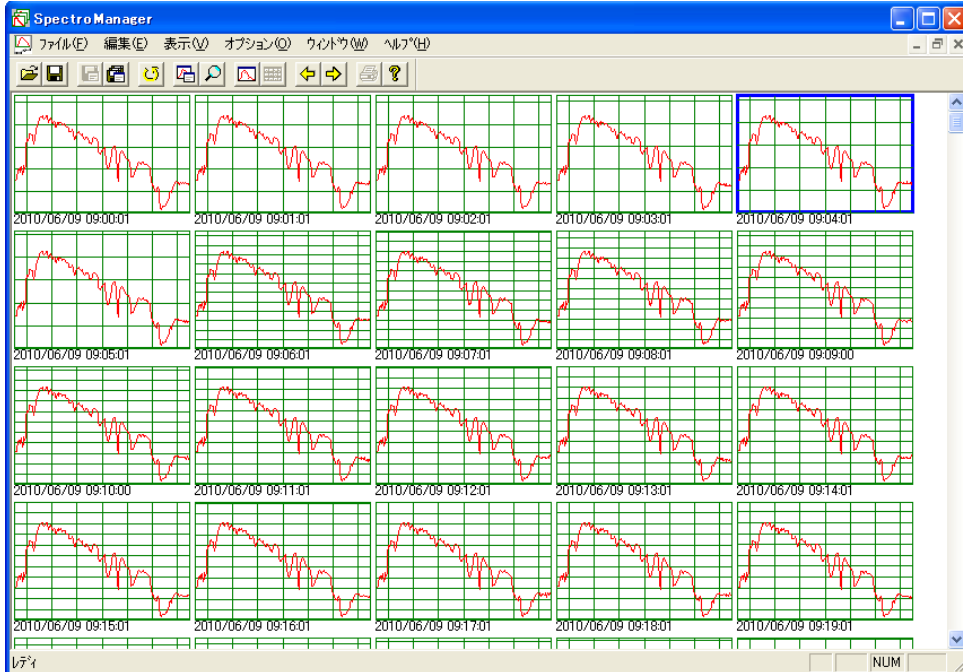


図 6-33. 起動画面(一覧表示画面)

(4) 詳細表示

図 6-34 のように RAD ファイルに含まれる一つのデータの詳細表示画面に切り替えます。

グラフ画面をダブルクリックすると、前項の一覧表示画面に切り替えることができます。または、ツールバーの『一覧表示』ボタンをクリックすると一覧表示画面に切り替えることができます。

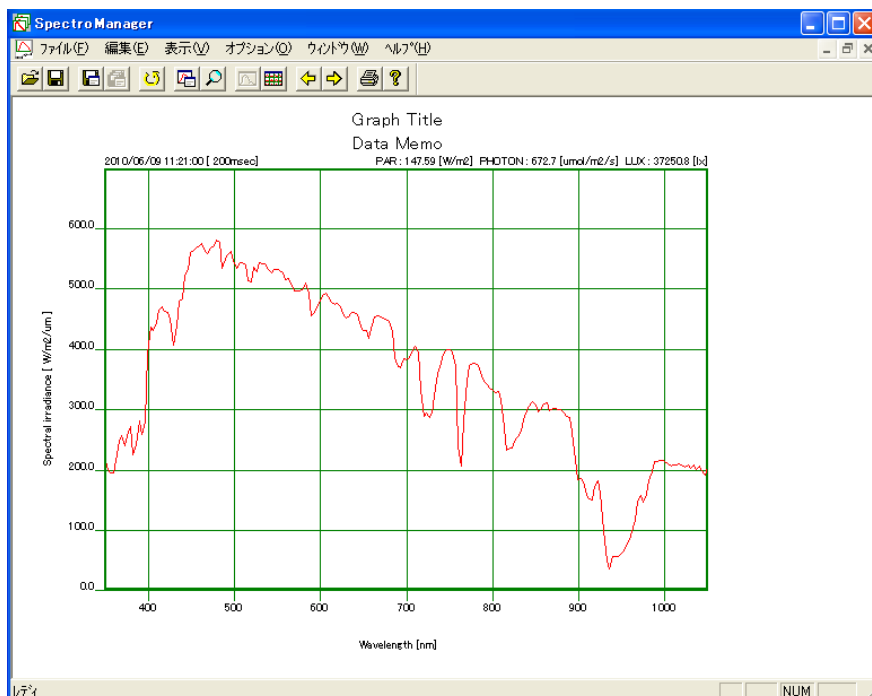


図 6-34. 詳細表示画面

(5) グラフ設定

図 6-35 にしたかったグラフ表示方法を設定できます。

グラフタイトル、グラフの縦軸・横軸、グリッド表示および線色の設定を変更することができます。



図 6-35. グラフ設定

表 6-3. グラフ設定

『グラフタイトル』	パソコンの画面に表示させる文字列の設定であり、この情報はRADファイルのヘッダ部には記録されません。グラフを印刷する場合の利便性のための表示機能です。
『オートスケール』	チェックボックスをオンにすると、縦軸の自動設定を行います。チェックボックスをオフにすると図 6-35 のグラフプレビュー画面左側にある上下限値のテキストボックスにユーザが任意の値を入力することができます。
『Log』	チェックボックスをオンにすると、縦軸目盛が常用対数表示になります。
『W/m <sup>2</sup> 』	ラジオボタンをオンにすると、グラフの縦軸が放射量(W/m <sup>2</sup> )単位で表示されます。
『umol/m <sup>2</sup> /s』	ラジオボタンをオンにすると、グラフの縦軸が光量子数(umol/ m <sup>2</sup> /s)単位で表示されます。
X-軸 設定	図 6-35 のグラフプレビュー画面下側にある描画開始波長・終了波長のテキストボックスにユーザが任意の値を入力することができます。但し、グラフ表示できる波長範囲は 350~1050nm です。
『罫線』	チェックボックスをオンにすると、グラフ上にグリッドを表示します。グリッドの本数は自動的に設定されます。
『マーカー』	チェックボックスをオンにすると、スペクトルの表示を線表示に加えてマーカー(点)表示も行います。
『Color』	ボタンをクリックすると、表示するスペクトルの線およびマーカーの色を変更することができます。
『プレビュー』	ボタンをクリックすると、図 6-35 のグラフ設定画面で設定した「グラフの横軸設定」の波長範囲に合致するようにグラフプレビュー画面を更新します。

(6) 一覧表示サイズ

図 6-36 にしたがった一覧表示画面におけるグラフ表示サイズを変更できます。

一覧表示サイズは、一覧画面に表示されるグラフサイズのピクセル数により指定することができます。

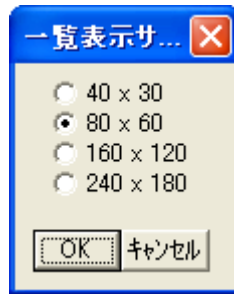


図 6-36. 一覧表示サイズ設定画面

(7) 次のデータ

作業中のスペクトルデータの直後の時刻に測定されたスペクトルデータを表示します。

(8) 前のデータ

作業中のスペクトルデータの直前の時刻に測定されたスペクトルデータを表示します。

## 5. オプションメニュー

オプションメニューからは図 6-37 に表示された機能を利用できます。

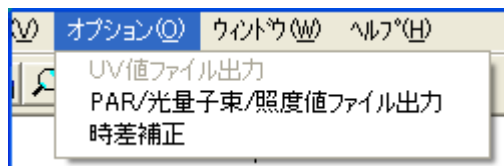


図 6-37. オプションメニュー

(1) PAR/光量子束/照度値ファイル出力

作業中の RAD ファイルに含まれる全てのデータの 400~700nm 区間の PAR、光量子束および照度を自動的に計算して CSV 形式のデータファイルに保存します。

(2) 時差補正

データの時刻の記録は UTC(協定世界時)を採用しています。UTC とはグリニッジ標準時 GMT とほぼ同じで、全世界共通の時刻です。そのため、国内で計測したデータを海外で、または海外で計測したデータを国内で、本ソフトを使って表示しようとした場合、パソコンのタイムゾーンの設定によっては、実際に取得したデータの計測時刻と違った時刻のデータに見えてしまいます。つまり、保存されている時刻は、UTC 時刻で記録し、パソコンのタイムゾーンの設定からローカル時刻に直して表示しています。例えば、日本で正午(AM12:00)に計測したデータがあるとして、これを米国(UTC -8時間)に送って、米国のタイムゾーンに設定されたパソコンで、同じデータを表示させた場合、午前 4 時のデータとして表示されてしまいます。このような現象を回避するために、“時差補正”機能を使い、UTC との時差を -8:00 に設定すると、米国のタイムゾーンのパソコンでも、同じ AM12:00 のデータとして見る事が出来ます。

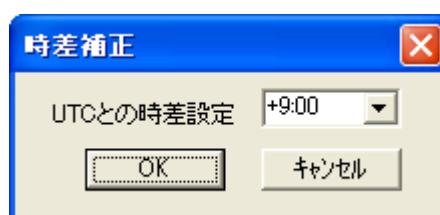


図 6-38. 時差補正設定画面

## 6. ウィンドウメニュー

ウィンドウメニューからは図 6-39 に表示された機能を利用できます。

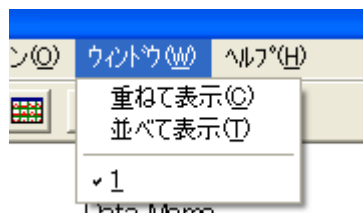


図 6-39. ウィンドウメニュー

- (1) 重ねて表示  
複数の RAD ファイルを重ねて表示(カスケード表示)します。
- (2) 並べて表示  
複数の RAD ファイルを並べて表示(タイル表示)します。

## 7. ヘルプメニュー

ヘルプメニューからは図 6-40 に表示された機能を利用できます。

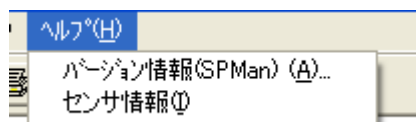


図 6-40. ヘルプメニュー

- (1) バージョン情報  
図 6-41 のようなソフトウェアのバージョン情報が表示されます。



図 6-41. バージョン情報

- (2) センサー情報  
図 6-42 のようなセンサー情報が表示されます。



図 6-42. センサー情報

## 6-4. データファイルのフォーマット

このソフトウェアによるデータファイルには、次のフォーマットがあります。

表 6-4. ファイル形式のまとめ

記号	ファイル形式	バイナリ/アスキー	波長間隔
a	RAD ファイル	バイナリ形式	本体仕様にしたがった波長間隔
b	CSV ファイル	アスキー形式	本体仕様にしたがった波長間隔
c			1nm 等間隔または 5nm 等間隔

### 1. RAD ファイル(バイナリデータ)

RAD 形式のデータファイルは、バイナリ形式で記述されており、本体仕様にしたがった波長間隔の分光放射強度データのみが保存されます。

### 2. CSV ファイル(アスキーデータ)

CSV 形式のデータファイルは、アスキー形式で記述されており、本体仕様にしたがった波長間隔の分光放射強度データを保存するほか、波長間隔を 1nm または 5nm の等間隔としてリサンプリングした分光放射強度データを保存することができます。このデータファイルのフォーマットは、Microsoft 社 Excel 等の表計算ソフト等で容易に読み込むことができます。



# 7. 測定原理

## 7-1. 測定原理

回折格子型分光放射計 MS-700/MS-700 DNI のブロック図は下図の通りです。

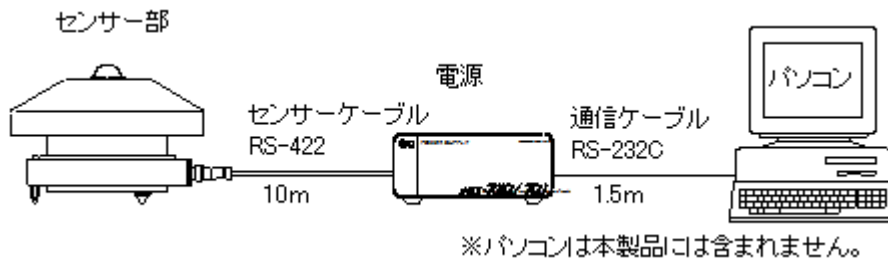


図 7-1. ブロック図

また、センサー内部の構造としては、ドーム、拡散板、暗電流を測定するためのシャッター、光を分光する回折格子型分光器(ダイオード・アレイ付)、温度をコントロールするペルチェ素子、計測用基板などから構成されています(下図参照)。

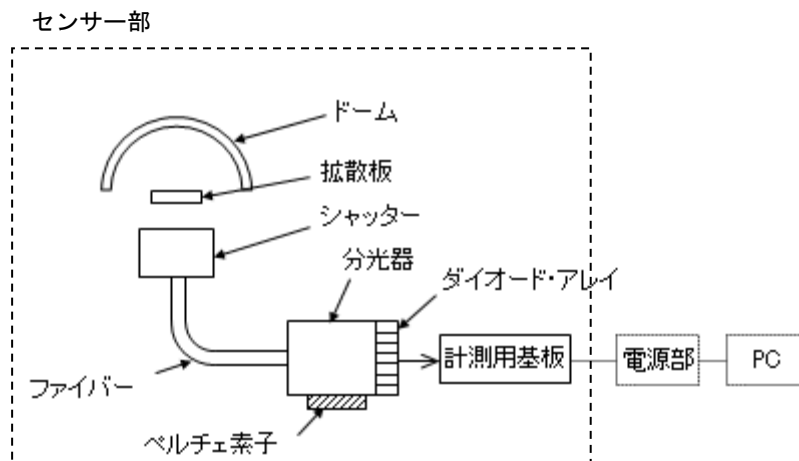


図 7-2. センサー部の内部構造

## 8. メンテナンス&トラブルシューティング

### 8-1. メンテナンス

正確な測定を維持するために、下記の点検とメンテナンスを定期的に行うことをお勧めします。

表 8-1. メンテナンス

項目	頻度	メンテナンス内容	怠った場合の問題点
ドーム/石英ガラスの清掃	一週間に数回	ブロワまたはアルコールやキムワイプ™等により汚れを除去してください。	ドーム/石英ガラスが汚れると、透過率が変化し感度が低下します。
ドーム/石英ガラス状況の点検	毎週	ドーム/石英ガラスに割れや傷が無いかを点検してください。	本体内部へ水分が侵入し、センサーの故障の原因となります。
センサーの水平調整 (MS-700)	毎週	センサーの水準器を確認して、センサーを水平に保つように調整してください。	水平がずれていると角度及び方位特性に影響し、正確な測定ができません。
センサーの照準調整 (MS-700 DNI)	毎週	照準を通った光がターゲットの中心に来るように調整してください。	照準がずれていると正確な測定ができません。
ケーブルの取り回し	毎週	センサーケーブル、通信ケーブルおよび電源ケーブルの取り回しを確認して、各ケーブルに無理な力がかからないようにしてください。	ケーブルが断線していると、不正確な値の出力や、操作ミスの原因となる場合があります。ケーブルが傷んでいる場合には、ノイズや感電の恐れもあります。
センサーの固定	毎週	取付台にしっかりと固定されている事を確認してください。	センサーが落下し、故障の原因となる場合があります。
乾燥剤の交換	毎週	シリカゲルの状態をチェックし、シリカゲルが青色からピンク色に変色していたら交換してください。シリカゲル容器は、反時計回りに回すと容易に取り外すことができます。シリカゲルの交換は、湿度が低い晴天時に実施するようにしてください。	長期間使用している間に湿気が入り結露により、出力値の低下や故障の原因となる場合があります。
再校正	2年毎	精度の良い測定を維持するために、2年毎の再校正を推奨します。再校正の詳細については、英弘精機までお問い合わせください。	センサーの経年劣化等による感度変化が起こり、正確な測定ができなくなる可能性があります。

## 8-2. 校正方法

2年毎に一度の再校正をお勧めします。再校正のご依頼は、当社までご連絡ください。

本製品は、NISTにトレーサブルなタングステンハロゲン OL-FEL 標準ランプにより、50cmの距離にて校正されます。標準ランプのスペクトルは既知であり、いくつかの波長にて絶対放射照度が校正されています。分光放射計センサーの感度をそれぞれの波長での放射照度のカウントとして測定し、それぞれのフォトダイオードアレイピクセルの感度を絶対単位(W/m<sup>2</sup>/μm)に変換します。校正値は、3つの別々の波長範囲を決まった露光時間で測定し、10回の測定を平均して求められます。これは、センサー特性の最適出力を使うためにこのような方法を使います。最終的に、測定したカウント値から絶対単位へ自動変換するため、校正値は分光放射計のファームウェアに書き込まれます。

## 8-3. トラブルシューティング

修理やお問い合わせのご連絡を頂く前に、下記の項目をご確認下さい。下記項目に当てはまらないトラブルや、技術的質問などは、当社までご連絡ください。

表 8-2. トラブルシューティング一覧

症状	対応
・PC による操作ができない ・計測ができない	PC、電源部およびセンサー部の通信に失敗している可能性があります。 1) PC と電源部の通信ケーブル、電源部とセンサー部のセンサーケーブルが正しくつながれているか確認してください。 2) PC および電源部の電源がオンになっているかどうか確認してください。 3) 電源部背面のヒューズボックスの中のヒューズが切れていないか確認してください。 4) PC に接続している通信ケーブルの com ポートが正しいかを確認してください。 5) ソフトウェアを再度起動して、通信に成功し、PC による操作ができるかを確認してください。
・計測値が異常である ・計測値の S/N が悪い	1) 露光時間が適切でない可能性があります。SPDac_V35xx.exe の「測定メニュー/測定設定」において、露光時間が「自動」になっているかどうかを確認してください。 2) 1台のPCに複数台のMS-700/MS-700 DNIを使用する場合は、MS-700/MS-700 DNIを繋ぎ換えるたびに必ずソフトウェアの再起動を行って下さい。 ドームが著しく汚れていたり、ゴミが付着していたりする可能性があります。 前章を参照してドームの清掃を行ってください。
・ソフトウェアが異常停止する	PC またはオペレーティングシステムに異常がある可能性があります。 PC を再起動し、再度ソフトウェアを起動してください。

# 9. 仕様

## 9-1. 本体、電源仕様

表 9-1. センサー部仕様

項目	MS-700	MS-700 DNI
波長範囲	350~1,050nm	
波長間隔	3.3nm	
波長分解能	10nm	
波長精度	0.3nm 以下	
温度依存性	±1.0%(-20~+50°C)	
温度制御	25°C±5°C 制御	
角度特性	7%(天頂角:0~80°)	---
全開口角	---	5 度
傾斜角	---	1 度
迷光	0.15%	
露光時間	10msec~5sec、自動調整	
ガラス材質	フィルターガラス	石英ガラス(チューブ窓材)
通信	RS422(センサー電源部)	
電源	12VDC、50VA (電源部から供給)	
使用環境	温度: -20~+50°C	
寸法(センサー部)	200(φ)×175(H) mm (フード付き 240(φ)×175(H) mm)	200(φ)×300(H) mm
重量(センサー部)	4kg	4.5kg

表 9-2. 電源部仕様

項目	詳細
電源	入力:100~240V, 50/60Hz, 50VA、出力:12VDC
通信	RS232C(電源部-PC)
使用環境	温度:0~+40°C、湿度:0~90%RH(但し、結露なきこと)
寸法	200(W)×140(D)×80(H) mm
重量	1kg

## 9-2. コンピューター、ソフト仕様

表 9-3. パソコン仕様

項目	詳細
動作環境	CPU: Pentium 200MHz 以上(推奨) メモリ: 32MB 以上(推奨) ハードディスク空き容量: 10GB 以上(推奨) ディスプレイ解像度: 1024x768 以上(推奨) インターフェイス: CD-ROMドライブ、RS-232C が使用可能なこと
通信インターフェイス	RS232C

表 9-4. ソフトウェア仕様

項目	詳細
対応 OS	Microsoft 社 Windows /Me/2000/XP/Vista/7(32bit)
プログラム名	データ計測用プログラム: SPDac_Vxxxx.exe データ管理用プログラム: SPMan_Vxxxx.exe
ソフト機能	<ul style="list-style-type: none"> <li>・データ計測用プログラム SPDac_Vxxxx.exe               <ul style="list-style-type: none"> <li>データ計測(1 回計測/連続計測、露光時間の自動調整)</li> <li>データ表示</li> <li>データ保存(独自フォーマット保存、CSV フォーマット保存)、</li> </ul> </li> <li>・データ管理用プログラム SPMan_Vxxxx.exe:               <ul style="list-style-type: none"> <li>データ表示(一覧表示/詳細表示、単位変換)</li> <li>データ保存(CSV フォーマット保存)</li> <li>データ演算(PAR、光量子束、照度値出力)</li> </ul> </li> </ul>

## 9-3. ケーブル仕様

表 9-5. ケーブル仕様

ケーブル名	詳細	端子		線色	出力
		色	番号		
センサーケーブル	材質: MVVS 径: 0.5mm <sup>2</sup> ×12 芯 外形: φ10.4mm コネクタ外径: φ26.5mm 先端処理: Y 端子(1.25Y-4)	赤	1	茶	TXD+(RS-422)
		青	2	赤	TXD-(RS-422)
		赤	3	橙	RXD+(RS-422)
		青	4	黄	RXD-(RS-422)
			5	緑	Digital GROUND
			6	灰	Supply power 12V
			7	白	Supply power ground
		赤	8	黒	Peltier Control +
		青	9	桃	Peltier Control -
			10	黒	EARTH (シールド)
電源ケーブル	KP300KS16A 2.5M VCTF0.75 コア、プラグ付き AC 電源ケーブル				
通信ケーブル	RS-232C (クロス)				

## 9-4. 寸法

### 1. MS-700

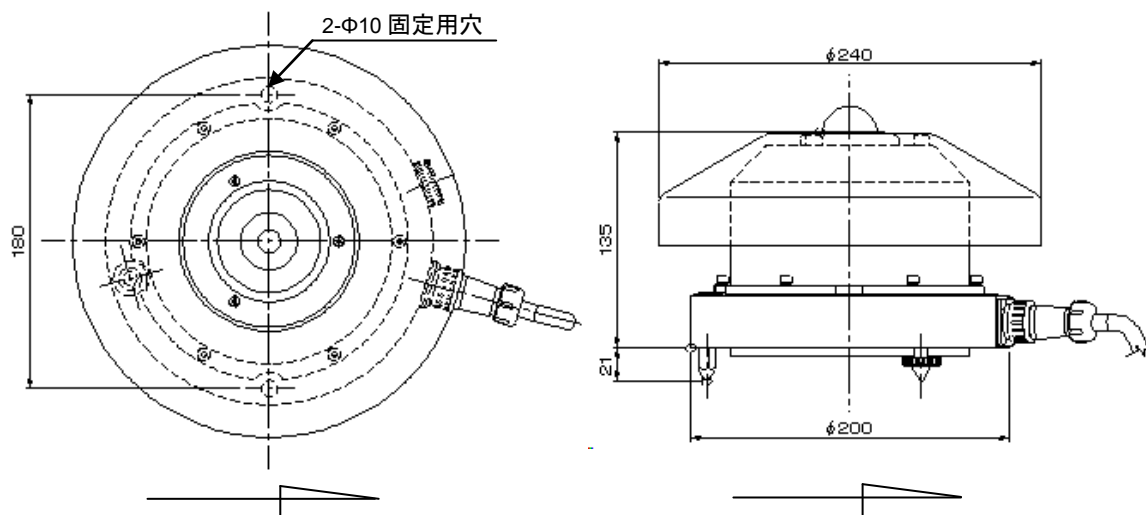


图 9-1. MS-700 寸法图

### 2. MS-700 DNI

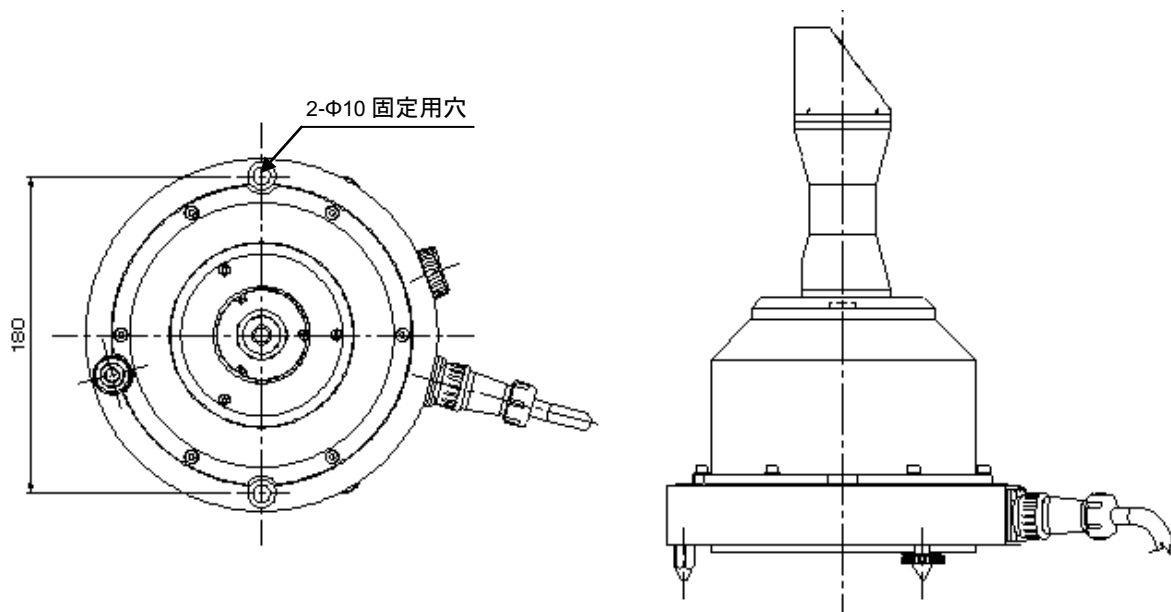


图 9-2. MS-700DNI 寸法图

### 3. 電源

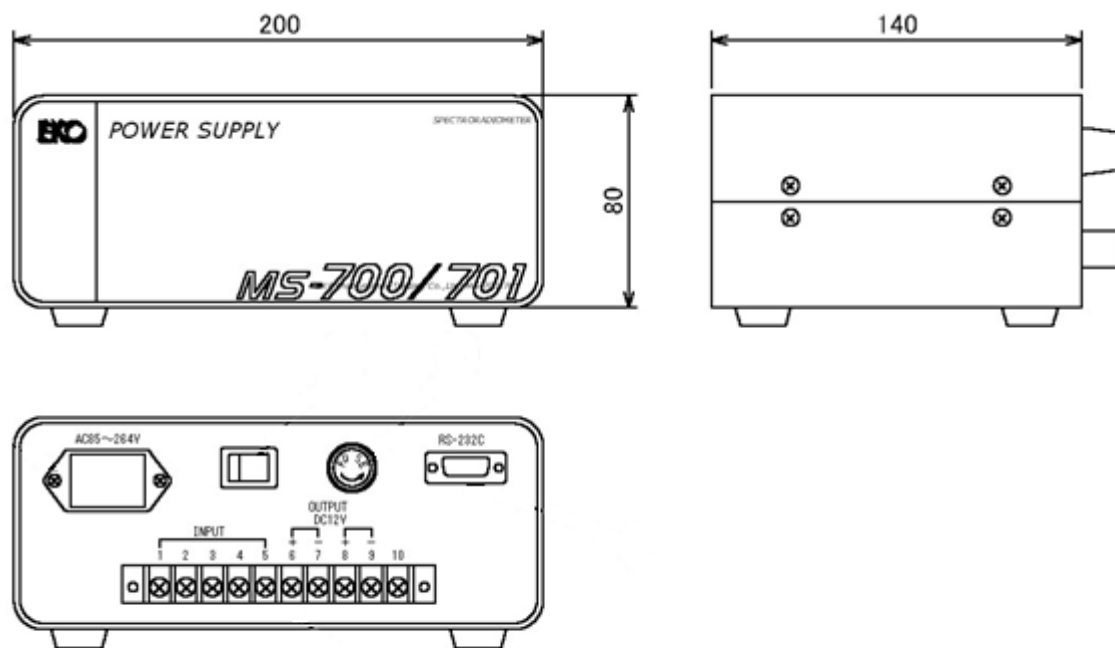


図 9-3. 電源部寸法図

### 9-5. オプション品リスト

オプション品	詳細
STR-22-PP700	直達分光放射計取り付け台(1次側) 取付用固定ネジ、工具およびホルダ押さえが付属します。
STR-22-PS700	直達分光放射計取り付け台(2次側) 取付用固定ネジおよび工具が付属します
センサーケーブル	ケーブル長: 20m、30m
STR-21G	片腕サントラッカー
STR-22G	両腕サントラッカー



<http://www.eko.co.jp/>  
[info@eko.co.jp](mailto:info@eko.co.jp)