

1. もくじ

| | |
|----------------------------------|-----------|
| 1. もくじ | 1 |
| 2. お使いいただく前に | 2 |
| 2-1. 連絡先 | 2 |
| 2-2. 保証と責任について | 2 |
| 2-3. 取扱説明書について | 2 |
| 2-4. 環境情報について | 3 |
| 2-5. CE 宣言書 | 4 |
| 3. 安全にお使いいただくために | 5 |
| 3-1. 警告・注意 | 5 |
| 4. 製品概要 | 6 |
| 4-1. 製品の主な機能 | 6 |
| 4-2. 梱包内容 | 7 |
| 5. 製品取扱方法 | 8 |
| 5-1. 構成 | 8 |
| 5-2. 設置 | 10 |
| 6. 測定原理 | 12 |
| 6-1. センサー本体 | 12 |
| 6-2. 測定・動作 | 13 |
| 7. メンテナンス&トラブルシューティング | 15 |
| 7-1. メンテナンス | 15 |
| 7-2. 校正について | 16 |
| 7-3. トラブルシューティング | 16 |
| 8. 仕様 | 17 |
| 8-1. 本体仕様 | 17 |
| 8-2. ケーブル仕様 | 18 |
| 8-3. 寸法図 | 19 |
| 8-4. オプション品リスト | 20 |
| APPENDIX | 21 |
| A-1. CR300 を使用したデータ収集方法 | 21 |
| A-2. 用語の説明 | 27 |

2. お使いいただく前に

この度は英弘精機製品をご利用いただきましてありがとうございます。

ご使用前に必ずこの取扱説明書をよくお読みになり、正しくお使いください。また、本書は必ず保管して必要なときにお読みください。不明な点やご質問などがありましたら、下記までご連絡ください。

2-1. 連絡先

| 英弘精機株式会社 | | E-mail: info@eko.co.jp |
|---------------|-------------------------------|--|
| 本社 | 〒151-0072 | Tel: (03)3469-6714 Fax: (03)3469-6719 |
| カスタマーサポートセンター | 東京都渋谷区幡ヶ谷 1-21-8 | Tel: (03)3469-5908 Fax: (03)3469-5897 |
| 関西営業所 | 〒532-0012 大阪市淀川区木川東 3-1-31 | Tel: (06)6307-3830 Fax: (06)6307-3860 |

2-2. 保証と責任について

本製品の無償保証期間および保証規定につきましては、本製品に添付されている「保証書」を参照、または直接、当社までお問い合わせください。本保証は、国内においてのみ有効です。

英弘精機は出荷前にひとつひとつ製品が製品仕様を満足するように厳重に調整・試験・検査しております。しかしながら、もし保証期間内に動作不良や故障等が確認された場合は、無償修理または交換の対応をさせていただきます。

但し、以下の場合は保証の対象とはなりませんのでご注意ください。

- ・英弘精機のサービスマン以外による修理もしくは改造を行った場合。
- ・取扱説明書に記載されている取扱方法に反する事に起因する故障または動作不良。

2-3. 取扱説明書について

© 2018 英弘精機株式会社

英弘精機の許可なしにこの取扱説明書を複製または転載することを禁じます。

発行日: 2019/01/15

バージョン番号: 2

2-4. 環境情報について

1. WEEE 指令(Waste Electrical and Electronic Equipment)

本製品は、WEEE 指令 2002/96/EC の対象にはなっておりませんが、一般家庭のゴミとしての廃棄は避けてください。適切に処理、回収、及びリサイクルするには、専門の集積場所もしくは施設へお問い合わせください。本製品を適切に廃棄する事により、貴重な資源の節約や、人間や環境に及ぼす悪影響を防ぐ事につながります。

2. RoHS 指令(Restriction of Hazardous Substances)

英弘精機では、RoHS 指令 2002/95/EC で規定される有害物質の最大量に準拠していることを保証するため、取扱製品においては、総合的評価を行っています。よって全ての製品は、RoHS 指令 2002/95/EC に規定される有害物質未満、又は、RoHS 指令 2002/95/EC の付属文書により許容されているレベル未満の原材料を使用しています。

2-5. CE 宣言書



EKO INSTRUMENTS CO.,LTD. 1-21-8 Hatagaya, Shibuya-ku, Tokyo 151-0072 Japan TEL:+81.3.3469.6713 FAX:+81.3.3469.6719



DECLARATION OF CONFORMITY

We: EKO INSTRUMENTS CO., LTD
1-21-8 Hatagaya Shibuya-ku, Tokyo
151-0072 JAPAN

Declare under our sole responsibility that the product:

Product Name: DNI Sensor
Model No.: MS-90

To which this declaration relates is in conformity with the following harmonized standards of other normative documents:

Harmonized standards:

EN 61326-1:2013 (Emission)
CISPR11 Class B
EN 61326-1:2013 (Immunity)
EN 61000-4-2 EN 61000-4-3
EN 61000-4-4 EN 61000-4-5
EN 61000-4-6

Following the provisions of the directive:

EMC-directive : 2014/30/EU
LowVoltage-directive: 2014/35/EU

Date: December 6, 2017

Position of Authorized Signatory: General Manager of R & D Department

Name of Authorized Signatory: Shuji Yoshida

Signature of Authorized Signatory: 

3. 安全にお使いいただくために

当社製品は、安全を十分に考慮して設計・製造されておりますが、お客様の使用状況により思わぬ重大な事故を招く可能性があります。本書をよくお読みになり、使用方法を必ず守りながら正しくお使い下さい。



警告・注意

この表示を無視して誤った取り扱いをすると、感電等のけがによる重傷または死亡を負う可能性があることを示しています。



3-1. 警告・注意

1. 設置・取扱いについて

- 本器はボルト、ナット等で台に固定して下さい。強風、地震等により転落し、思わぬ事故を引き起こす恐れがあります。
- 露出ガラスカバー部を持ったり、この部分に衝撃を与えたりしないで下さい。
 - ガラスカバー部分を持って MS-90 を持ち上げるとガラス管が外れ、思わぬ事故を引き起こす恐れがあります。持ち運びの際は、筐体部分(電気回路部)を持ってください。
 - ガラスカバー部に衝撃を与えると破損します。破損破片の飛散は、事故やけがの原因となる可能性があります。

2. 接地について

- 新規設置時や移設したときにはアース線を接地して下さい。接地が不備の場合、感電や漏電事故の原因になる可能性があります。

3. 電源

- 機器の電源電圧が供給電源の電圧、種類(AC、DC)に合致しているか必ず確認した上で本器の電源を入れて下さい。

4. 製品概要

DNIセンサーMS-90は、英弘精機のMS-093回転式日照計の日照計としての機能に加え、簡易な直達日射計としての機能を付加した製品です。MS-093は日照時間を高精度に計測する世界でも類を見ない高性能品です。そして、それは気象庁のアメダスの日照計として10年以上の間、全国約800箇所の測候所で使用されています。

MS-90は、太陽追尾装置を必要とせず、安価で高精度な直達日射強度(DNI)を補正なしで測定が出来る新しいセンサーです。

特別に設計された回転する反射鏡で太陽光を反射させ、分光感度が平坦な焦電センサーに導き、アナログ信号出力により直達日射強度、またパルス信号出力により日照時間を計測することが可能です。

全天日射計と組み合わせることで、法線面直達日射(DNI)と水平面全天日射(GHI)を測定することにより、水平面全天散乱日射(GHI)を計算することが可能になります。

MS-90は太陽エネルギー監視システムや気象ネットワークシステムに用の測定器として非常に適したセンサーです。

4-1. 製品の主な機能

1. 直達日射強度の測定

MS-90は太陽追尾装置を使用しないで、高精度な直達日射強度の測定が可能です。

2. 忠実な日照時間の測定

MS-90は熱型センサーの一種である焦電センサーを使用しており、その出力は、15秒で一回転する反射鏡により導かれた太陽光を受光します。その時の熱の変化量は電圧の変化量に変換されます。この電圧の変化量の大きさは散乱光の影響を無視でき、直達日射強度に比例した値となります。そして、しきい値(120W/m²)以上の値の時にリレー接点を“ON”にします。このリレーのカウント回数を計測することで日照時間が求められます。また、焦電センサーは分光特性が一様な特性であるため、天候による太陽の分光分布の変化にも対応しています。

3. 反射鏡

センサヘッド内のミラーは、15秒に1回の割合で回転し、太陽光を反射し受光素子に導きます。また、この反射鏡は赤道方向にのみ散乱特性を持つため、季節毎の太陽高度の赤道方向への変化に対する出力信号の強弱には影響を及ぼしません。この特殊な反射鏡により季節毎の太陽高度の変化(±23.5°)を調整しなくてもセンサーの中心に光を導くことができるので、年間を通じてデータの補正をする必要は全くありません。

4-2. 梱包内容

はじめに、梱包内容をご確認ください。不足、または破損しているものなどがあつた場合は、直ちに当社までご連絡ください。

表 4-1. 梱包内容

| 標準付属品 | 個数 | 詳細 |
|------------------|------|---|
| MS-90本体 | 1台 | センサー本体 支柱(支柱固定ネジ 2本含む) アース線 1m 付属 |
| センサーケーブル | 1本 | 標準10m |
| 緯度固定用ネジ&六角レンチ | 1セット | ネジ:1組、六角レンチ:1本 |
| ベースプレート (オプション品) | 1台 | ベースプレート固定用ボルト&ナット 各2個 脚座 3個 |
| 検査証 | 1部 | |
| 保証書 | 1部 | |
| 取扱説明書 | 1部 | 本体取扱説明書 |

5. 製品取扱方法

5-1. 構成

下図に各部の名称を示します。

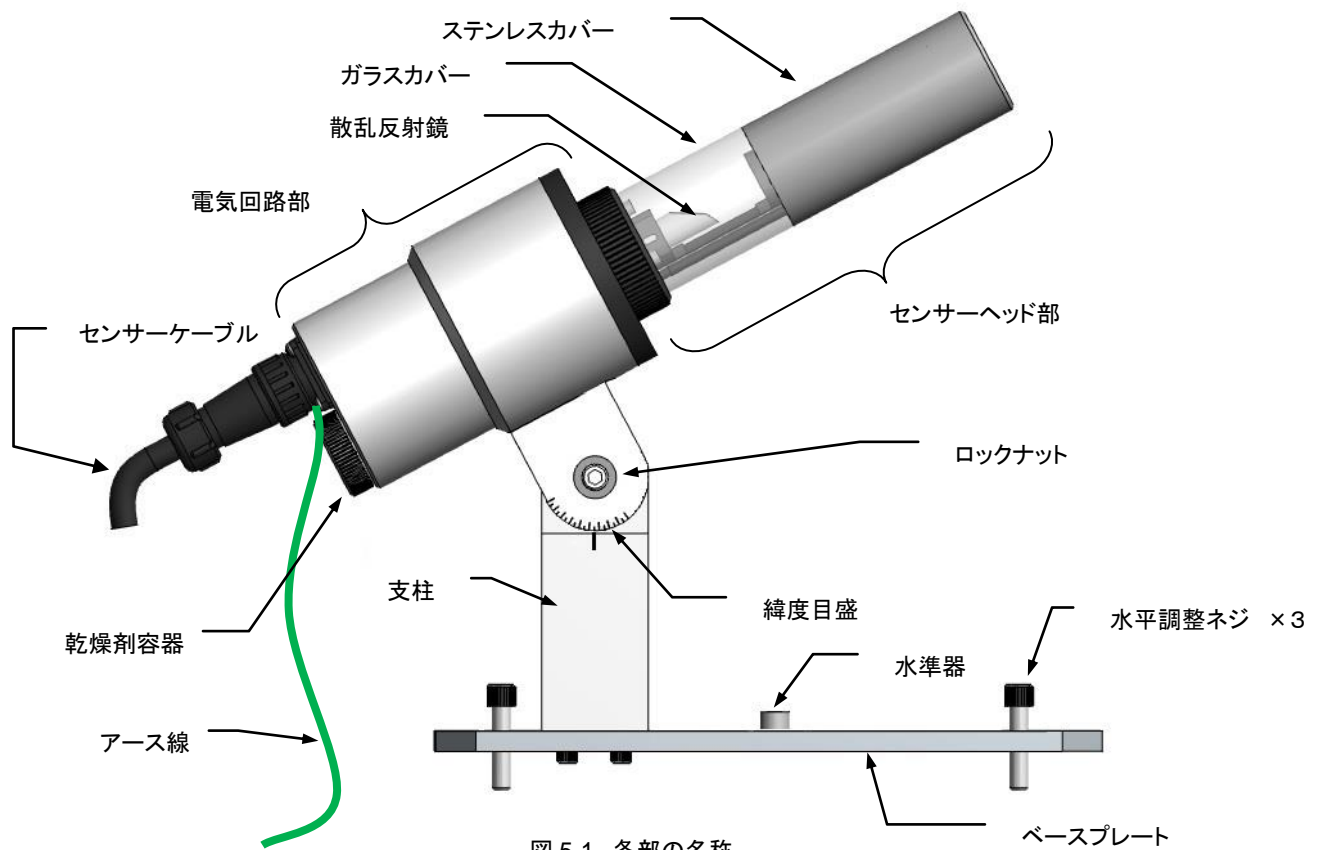


図 5-1. 各部の名称

機器の構成を図 5-2 に示します。

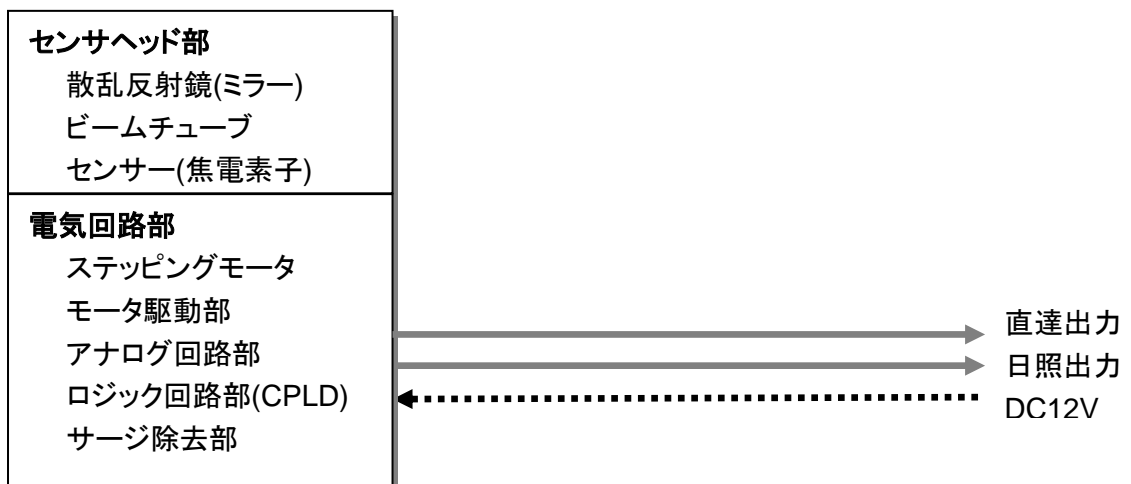


図 5-2. 構成図

各部の名前と主な働きを表 5-1 に示します。

表 5-1. 各部の名前とはたらき

| 名前 | | はたらき |
|--------------|------------|--|
| センサー ヘッド部 | 散乱反射鏡 | 15 秒に一回転し、太陽光を散乱反射させて焦電センサーへと導く。 |
| | ビームチューブ | 散乱反射鏡からの光を絞って焦電センサーに導く。 |
| | センサー(焦電素子) | 熱式センサーで、熱の変化を電気信号として出力する。 |
| 電気回路部 | ステッピングモータ | 散乱反射鏡を 15 秒で 1 回転させる。 |
| | モータ駆動部 | ステッピングモータを駆動する。 |
| | アナログ回路部 | 焦電センサーからの出力を増幅する。 |
| | ロジック回路部 | 焦電センサーからの出力を日照のしきい値と比較し、しきい値以上であれば、1 秒間のパルスが発生させる。 |
| | サージ除去部 | 誘導雷サージを除去する。 |

5-2. 設置

1. 設置準備: 方位の確認

正確な測定を行うには、幾つかの設置条件があります。全周にわたり日射を遮る物体(建物、木、山、その他)のないことが最適ですが、現実的にはそのような理想的な場所はなかなか見つかりません。正確な測定に影響を及ぼす障害物や影響を最小限にするためには、下記の設置条件を推奨します。

- 周囲に高い建物や太陽光を遮る物のない場所
- 設置場所は日常の保守が容易である場所
- 鉄塔やポールなどで影の影響を受けない場所
- 日射を反射しやすい明るい色の壁や看板などが近くにない場所

日照計本体は南北の方向に設置します。

表 5-2. MS-90 設置方向

| 設置場所 | コネクタ部方向 | 鏡筒部方向 |
|------|---------|-------|
| 北半球 | 南 | 北 |
| 南半球 | 北 | 南 |

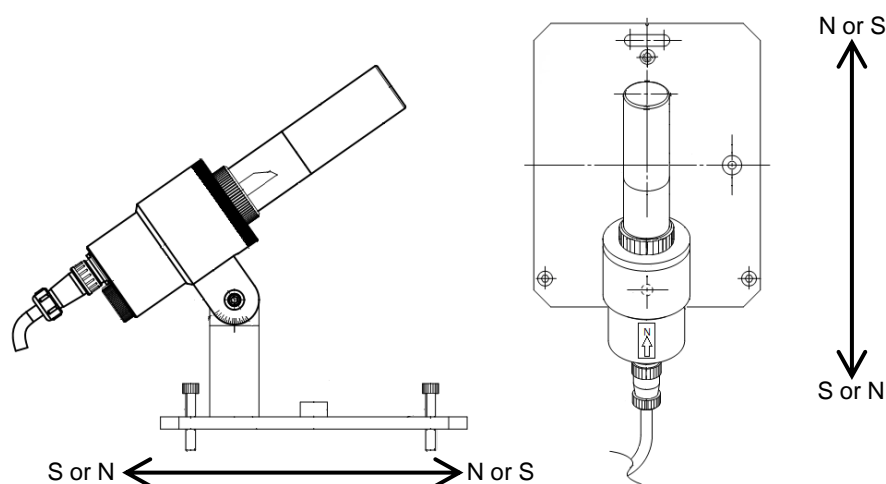


図 5-3. 設置方位の確認

方位の確認方法:

- ◇ 正確な地形図から目標物を決めて方位を求める
遠くに見える山、建物、鉄塔などを目標物として正確な地図(例: Google Map等)からそれらの方位を求め、分度器を使用して正確な南をもとめます。
- ◇ 南中時刻における太陽位置から南を求める
太陽が真南を通る時刻(南中時刻)は理科年表で求めることができます。各地の南中時刻は天文台などのサイトにも発表されています。鉛直に立てた棒や、おもりをぶら下げた糸が南中時につくる影により正確な南を求めることができます。

2. 設置台の準備

上記で確認した方位に従い、MS-90 を取り付ける設置台の準備をします。

➤ ベースプレート(オプション)の取付方法:

オプションのベースプレートを使用の場合は、下記の手順に従ってベースプレートを設置台に設置します。

※下記手順は北半球での取付方法です。南半球では、北と南が逆になります。

- 1) ベースプレートを取り付ける台の取り付け穴の中心付近に、予め南北ラインを引きます。(南北方向の確認は前ステップを参照ください。)
- 2) 予めベースプレートに MS-90 のスタンドを付属のボルトで固定し、南北方向指示板の N 側を北に向けるように取り付ける台の上に置き、ベースプレートの取り付け穴と取り付け台の穴をあわせませす。
- 3) 固定ボルトを取り付け、ボルトが落下しない程度に仮止めします。
- 4) 水準器を確認しながら 3 本の水平調節足を操作して、水準器の中心円に気泡が入るようにします。
- 5) ベースプレートの水平と南北ラインがずれないように注意しながら固定ボルトをしっかり締めます。
- 6) 取り付け完了後に、再び水平、方位および緯度を確認します。

3. センサーの取付

上記ステップ 1、2 で準備した設置台(ベースプレート)に本体を南北の方向に設置します。

緯度目盛板を設置場所の緯度に合わせ、六角レンチを使って緯度目盛板の固定用ネジを固定します。

4. ケーブルの接続

(ア) 日照計本体のコネクタにセンサーケーブルを接続します。使用しているコネクタは防水仕様になっていますので、コネクタリングが完全に閉まるまでしっかり締め付けて下さい。

(イ) 日照計本体に接続したセンサーケーブルの出力側の 1 ピン、2 ピンを電源部に接続します。センサーケーブルの出力側の 3 ピン、4 ピンはデータロガーのパルス入力端子へ、5 ピン、6 ピンはアナログ入力端子へ接続します。

(ウ) ケーブル色と信号の内容の対応は表 5-3 の通りです。間違いがないように結線して下さい。

表 5-3. 日照計のセンサーケーブル色と信号の内容

| コネクタピン番号 | ケーブル線色 | 内容 |
|----------|--------|----------------------------|
| 1 | 赤 | 電源 +12V |
| 2 | 黒 | 電源 0V |
| 3 | 黄 | 日照出力+ |
| 4 | 緑 | 日照出力- |
| 5 | 茶 | アナログ出力+ |
| 6 | 白 | アナログ出力- |
| — | シールド | FG ※電源供給側のアースに接続してください。 |

電源ボックスからの信号を取り込むには下記のように接続します。

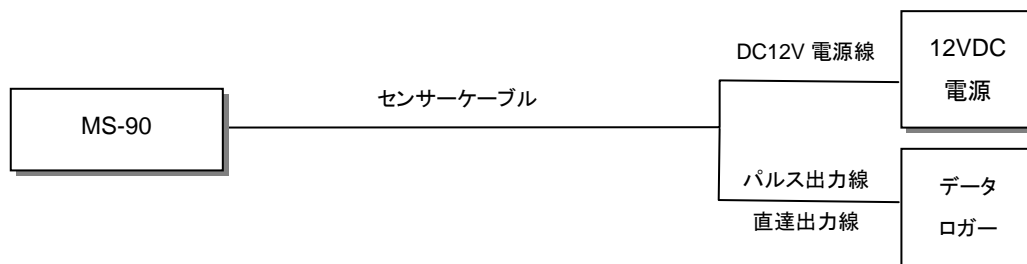


図 5-4. 接続方法

5. アース線の接続

アース線をアースに接続してください。付属アース線 1 m はコネクタのネジを利用してセンサー本体に接続した状態で納入しています。先端は切りっ放しの状態ですので加工し、設置台のアースに接続してください。センサーケーブルのシールド線も電源供給側でアースに接続してください。筐体のアース線とセンサーケーブルのシールド線は電氣的の導通はありませんので、両方でアースに接続する必要があります。



図 5-5. 本体付属アース線

6. 測定原理

6-1. センサー本体

1. センサヘッド部

センサヘッド内の反射鏡は、パルスモータにより 240 回転/時で回転しており、15 秒に 1 回の割合で太陽光を反射し焦電センサーを照らします。焦電センサーは、その反射光に対する熱エネルギーの変化量(微係数)に比例した電圧を出力します。この出力電圧がアナログ回路部の増幅器に入力されます。

2. 電気回路部

アナログ回路部内では、焦電センサーから送られてくるアナログ電圧値を増幅し、0-2.5V の電圧にして出力します。この信号を 15 秒間隔でピーク値を計測することにより、直達日射強度に比例したデータを取得することが可能です。さらに、焦電センサーからの信号をコンパレータ回路に入力し 120W/m² に相当する基準電圧と比較し、それを超える場合は日照有りとして無電圧接点出力を 1 秒間 ON にします。

6-2. 測定・動作

1. 直達日射強度の測定

本装置の直達日射出力は、焦電センサーからのアナログ出力信号を直接出力しています。よって、15 秒に一回転する散乱反射鏡によって太陽光が反射され、焦電センサーに導かれます。焦電センサーでは反射光を電圧値に変換し出力します。ただし、この出力信号は、瞬間的な値で直達日射強度に比例した値を保持してはいないので、データロガー一側にて 15 秒間の電圧値の最大値を取り込むように設定してください。

データロガーの設定は、50msec 以下のサンプリング速度に設定し、15 秒毎の最大値をデータロガーに取り込めるように設定してください。

フルスケールの設定は、直達日射強度 0~1400W/m²に対して 0~2.5V の入力電圧となります。

2. 日照時間の測定

日照時間の定義は、直達日射強度で 120W/m² 以上を日照有りとカウントし、無電圧接点出力を 1 秒間 ON にします。これを、本装置では 15 秒毎に行います。よって、1 時間で最大 240 回の日照がカウントされたとき、日照時間は 1 時間ということになります。1 時間に 120 回の日照カウントがあった場合は、日照時間は 0.5 時間ということになります。

本装置の日照出力をデータロガーに接続して測定する場合は、アナログ電圧入力のチャンネルには接続できません。無電圧接点パルス入力対応のデータロガーに接続してください。

電源を投入すると、ミラーが回転し始めます。ミラーは 15 秒周期で回転します。ミラーが太陽の方向を向いた時に焦電センサーが反応しますが、その時点ではまだ日照出力パルスは出しません。電源投入から 15 秒周期の最後の 1 秒のタイミングでパルス接点を「閉」にします。通常、日照が無い時は日照出力の接点は「開」の状態を維持します。

3. 動作

電源を投入すると、ミラーが回転し始めます。ミラーは 15 秒周期で回転します。ミラーが太陽の方向を向いた時に焦電センサーが反応しますが、その時点ではまだ日照出力パルスは出しません。電源投入から 15 秒周期の最後の 1 秒のタイミングでパルス接点を「閉」にします。通常、日照が無い時は日照出力の接点は「開」の状態を維持します。

図 6-1 に出力信号のタイミングチャートを示します

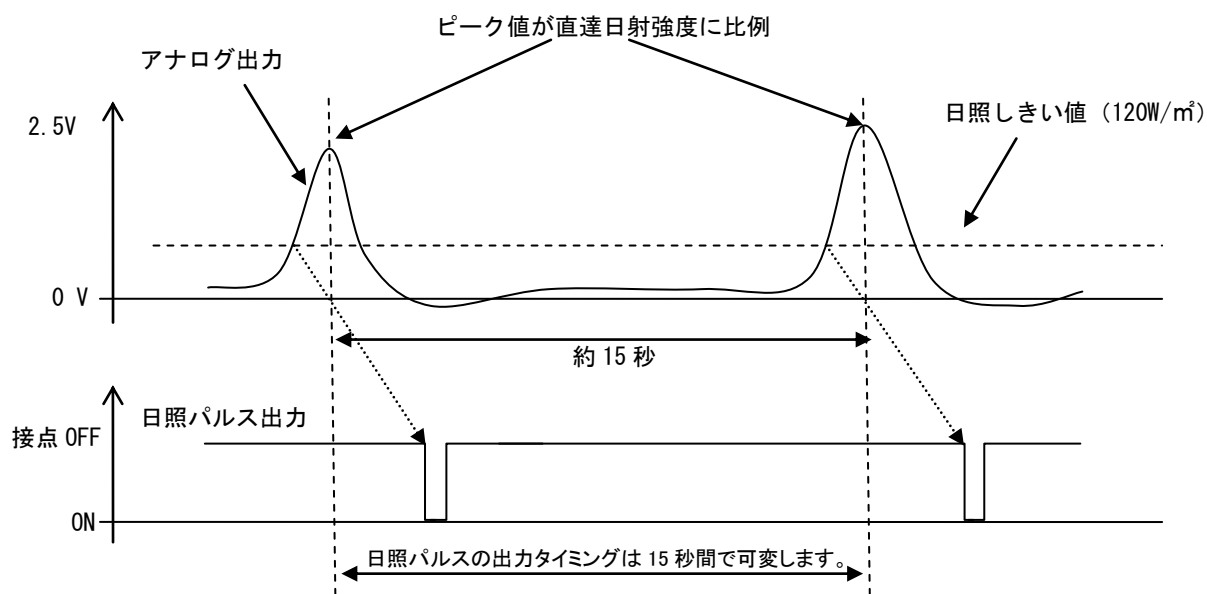


図 6-1. アナログ出力と日照パルス出力信号

4. 直達日射(DNI)の計算方法

直達日射(DNI)は以下の計算によって求められます。

$$I_r[\text{W/m}^2] = D_p[\text{mV}] \div S[\text{mV/W}\cdot\text{m}^2]$$

D_p [mV]: 15 秒間隔毎のアナログ出力のピーク電圧.

S [mV/W \cdot m²): MS-90 の感度定数

※ MS-90 の感度定数 S は、検査証及び MS-90 製品の銘板に記載されてあります。

7. メンテナンス&トラブルシューティング

7-1. メンテナンス

正確な測定を維持するために、下記の点検とメンテナンスを定期的に行うことをお勧めします。日頃のメンテナンスと定期的な校正により当社の日照計は 10 年以上の長期にわたっての使用も可能です。交通量の多い道路や空港に隣接する設置場所ではその環境条件により日照計に影響を与える事も考えられます。それぞれの設置場所に応じた適切なメンテナンスを心がけてください。

表 7-1. メンテナンス詳細

| 項目 | 頻度 | メンテナンス内容 | 急った場合の問題点 |
|---------------|--------|---|--|
| 点検事項 | | | |
| ガラスカバーの清掃 | 1週間に数回 | ガラスカバーの汚れを柔らかい布にアルコールをしみこませてふき取ってください。 | 汚れなどで日射が遮られ出力低下の原因になります。 |
| ガラスカバーの確認 | 毎週 | ガラスカバーがぐらついたり、割れや傷が生じていないか確認してください。 | 内部への雨滴や結露などによる水分の侵入によって日照計の受感部や内部の損傷につながってきます。 |
| ミラーの回転の確認 | 毎月 | ミラーの回転が停止していないか、回転ムラが生じていないか確認してください。 | 日照出力が全く出力されなくなったり、日照有り/無し of 誤判断につながります。 |
| 水準器の確認 | 毎週 | 日照計ベースが水平状態であるか、水準器を確認してください。 | 傾きに応じた入射角誤差等の測定誤差が生じてしまいます。 |
| センサーの緯度の傾きの確認 | 毎月 | 緯度目盛りでセンサーの傾きに狂いが生じていないか確認してください。 | 傾きに応じた入射角誤差等の測定誤差が生じてしまいます。 |
| センサー設置方位の確認 | 毎月 | 設置方位に狂いが生じてきていないか確認してください。 | 方位の狂いに応じた方位角誤差等の測定誤差が生じてしまいます。 |
| シリカゲルの確認 | 毎月 | シリカゲルの色が青→赤っぽく変色していないか確認する。変色していた場合、交換してください。 | 湿気によりカバーガラス内部に結露が生じ、日照有り/無し of 誤判断につながります。そのまま放置すると故障につながる恐れがあります。 |
| センサーの校正 | 2年毎 | センサーの再校正をお勧めいたします。当社までお問い合わせください。 | 日照有り/無し of 出力の誤判断につながります。 |
| オーバーホール | 2年毎 | センサー各部のパッキンや Oリングは消耗品です。定期的にオーバーホールで交換することをお勧めいたします。当社までお問い合わせください。 | センサー内部に水分が浸入しやすくなり、結露により、日照出力の誤判断が多くなります。そのまま放置すると故障につながる恐れがあります。 |

7-2. 校正について

1~2年毎に一度の再校正をお勧めします。再校正のご依頼は、EKOまでご連絡ください。

日照時間測定を品質良く維持するために、当社の回転式日照計は、2年に1度、再校正をする事を推奨します。

再校正のご依頼は、英弘精機までご連絡ください。

7-3. トラブルシューティング

修理やお問い合わせのご連絡を頂く前に、下記の項目をご確認下さい。下記項目に当てはまらないトラブルや、技術的質問などは、当社までご連絡頂けますようお願い致します。

表 7-2. トラブルシューティング一覧

| 症状 | 対応 |
|-------------------|--|
| 日照出力が出ない | ミラーが回転しているかどうか確認してください。 (ア) ミラーが回転していない場合 ・ センサーケーブルや出力ケーブルが機器に適切に接続されているか、断線していないか確認してください。 ・ 電源端子+12Vと0V間に約12Vの電圧が出ているかどうか確認してください。 (イ) ミラーが回転している場合 ・ データロガー側の接続や設定が合っているか確認してください。 ・ 設置の向きが合っているか確認してください。 |
| ミラーの回転が停止した | ・電源端子+12Vと0V間に約12Vの電圧が出ているかどうか確認してください。 ・センサーコネクタが緩んでいないか確認してください。 緩んでいる場合は、水がしみ込みコネクタ内部で腐食し、接触不良により電圧が正常に供給されていない場合があります。 |
| 夜間に日照有りの出力が出る | ・機器のアースがしっかり取れているかどうか確認してください。 ・他の測定機器と一緒にデータロガーに入っている場合、データロガーの入力チャンネルのCOM端子が他のチャンネルと共通化されている場合は、他の機器からの回り込みがあると思われます。他の機器の入力形式やアースの接続状況をご確認ください。 |
| カバーガラスの内側が結露している。 | ガラスカバーの根元のネジ部分を持って反時計方向に強く回すとネジがゆるみます。ネジが外れたらガラスカバーをゆっくり引き抜きます。 ガラスカバーを外し、柔らかい布で内側に着いた水滴をふき取ってください。その上で、シリカゲルを交換してください。 |

8. 仕様

8-1. 本体仕様

表 8-1. 本体仕様

| 項目 | 詳細 |
|-------------------|--|
| 波長範囲 | 300~2,700nm |
| 測定間隔 | 15 秒 |
| ミラー回転速度 | 240 回転/時 |
| 日照しきい値 | 直達日射強度 120 W/m ² |
| 日照検出誤差 | 日照しきい値に対して±10%以内 |
| 直達日射検出誤差 | ±5% (ただし、700W/m ² 以上の晴天日において) |
| 直達日射センサー感度 | 1.785 [mV/W・m ²] |
| 角度特性 (±23.4°) | ±5% |
| 温度特性 (-20°C~45°C) | ±5% |
| 測定可能地域 | 緯度: -58° ~ +58° ※上記以外の地域では夏至付近で日の出・日の入り付近の時刻において測定ができない場合があります。 |
| 設置角度許容範囲 | 高度角: 設置場所の緯度に対して±5 度以内 方位角: 設置場所の真北に対して±5 度以内 ※上記範囲から極端にずれて設置された場合、測定できないことがあります。 |
| 電源電圧 | DC10.5~12.5V |
| 消費電流 | 400mA~470mA |
| 使用温度範囲 | -20~45°C |
| 出力 | ●直達出力: アナログ電圧出力 0~2.5V (0~1400 W/m ²) ※データロガーにてデータ収集する場合、50msec 以下のサンプリング速度で、15 秒間の最大値を記録するように設定のこと。 ●日照出力: 無電圧接点出力 パルス幅:1 秒±0.05 秒、耐圧 60V 日照有り: 接点を 15 秒毎に 1 秒間「閉」 (1 パルス/15 秒、240 パルス/1 時間) 日照無し: 接点は「開」のまま |
| ケーブル | センサーケーブル: 10 m(付属) 防水コネクタ アース線: 1m(付属) センサーコネクタの 4 つのネジの一つをアース端子として使用する。 グラウンドループを避けるため、センサーケーブルのシールド線(FG)との導通はありません。センサー単独でアースに接続してください。 |
| 重量 | 本体:2.2kg ベースプレート:800g(オプション) |
| 材質 | 筐体: A6063BD ガラスカバー: ホウ珪酸ガラス(硬質ガラス) センサーカバー: SUS |

8-2. ケーブル仕様

表 8-2. センサーケーブル仕様

| ケーブル名 | 詳細 | 芯線番号 | 線色 | 出力 | |
|----------|---------|-------------------|----|----------|-------------|
| センサーケーブル | 材質: | 1 | 赤 | +12V | |
| | 径: | 2 | 黒 | GND | |
| | 外形: | 3 | 黄 | 日照パルス出力+ | |
| | コネクタ外径: | 4 | 緑 | 日照パルス出力- | |
| | 先端処理: | Φ20mm | 5 | 茶 | 直達日射アナログ出力+ |
| | | 被覆 1cm 剥離し半田メッキ処理 | 6 | 白 | 直達日射アナログ出力- |
| | | シールド | — | FG | |

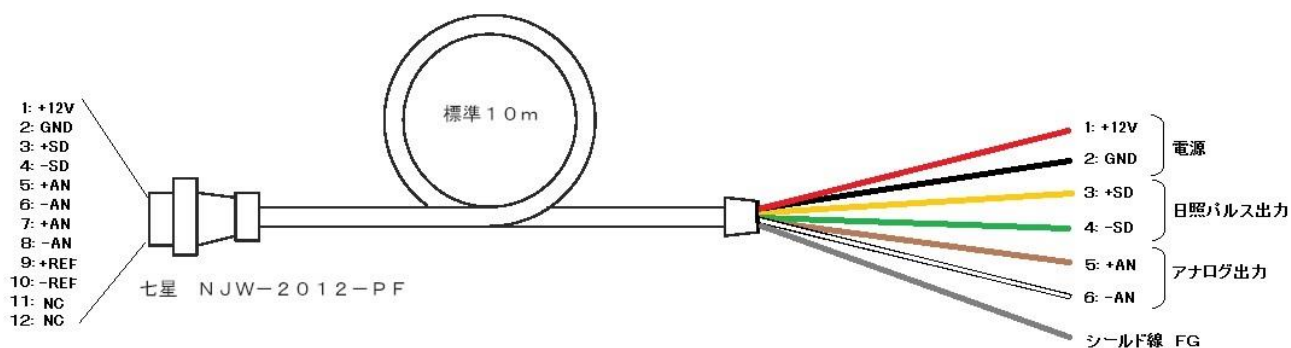


図 8-1. センサーケーブル

※ グランドループを避けるため、センサーケーブルのシールド線 (FG) はセンサー筐体との導通はありません。センサーは単独でアースに接続してください。

8-3. 寸法図

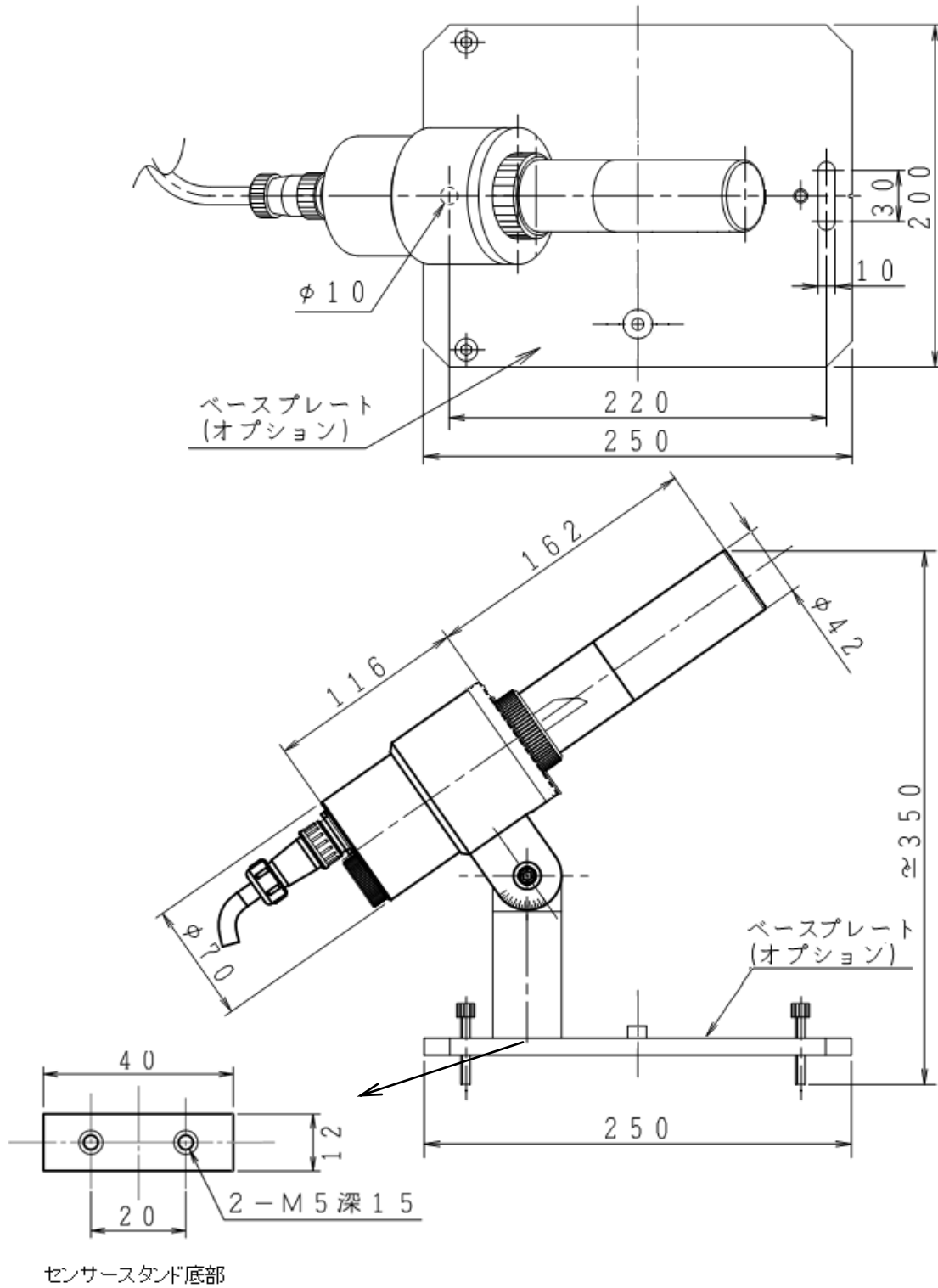


図 8-2. MS-90 寸法図

8-4. オプション品リスト

表 8-3. オプション品一覧

| オプション品 | 詳細 |
|-------------------|--------------------------|
| ベースプレート | |
| ベースプレート固定用ボルト・ナット | 1セット:ボルト&ナット各2個含む |
| 詰め替え用シリカゲル | 詰め替え用シリカゲル(乾燥剤)ボトル(500g) |

表 8-4. 消耗品リスト

| 部品名 | 使用箇所 | 数量 | 備考 |
|-----------------------|------------|----|-------|
| Oリング KS-16 | シリカゲル容器 | 1 | |
| Oリング G-40 | センサーガラスカバー | 1 | |
| Oリング G-60 | モーターベース | 1 | |
| コネクタパッキン NJW-2012RM 用 | 出カコネクタ | 1 | 七星科学 |
| シリカゲル | シリカゲル容器 | 適量 | 市販:丸型 |

A-1. CR300 を使用したデータ収集方法

Campbell Scientific 社製 CR300 データロガーを使用し、MS-90 と全天日射計、気温と一緒にデータ収集する場合の接続方法と、CR300 のサンプルプログラムとソフトウェア (LoggerNet) の設定例を示します。

1. CR300 への接続

CR300 への接続例を以下に示します。

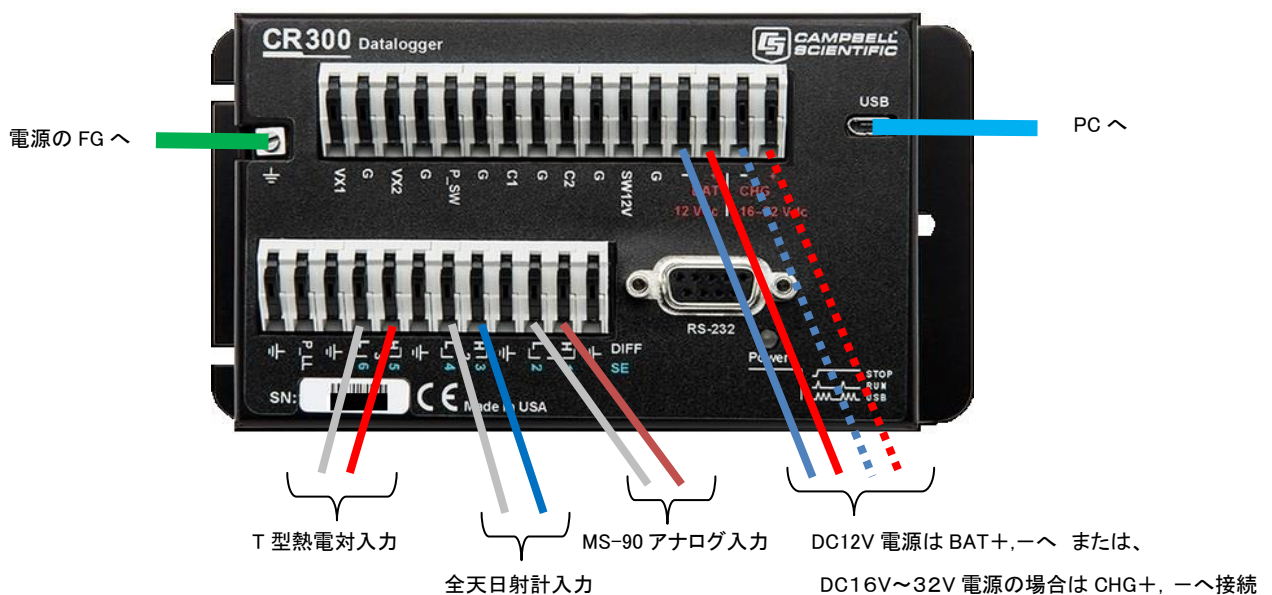


図 A-1. CR300 への接続例

表 A-1. CR300 への接続

| CR300 端子台 | 接続先 | 線色 | 備考 |
|-----------|--------------------------|----|-----------------|
| CHG + | +16 ~ +32VDC | — | 電源+ |
| CHG - | 0V | — | 電源- |
| DIFF 1: H | MS-90 アナログ出力+ | 茶 | ディファレンシャルで入力 |
| DIFF 1: L | MS-90 アナログ出力- | 白 | ディファレンシャルで入力 |
| DIFF 2: H | 全天日射計出力+ | — | ディファレンシャルで入力 |
| DIFF 2: L | 全天日射計出力- | — | ディファレンシャルで入力 |
| DIFF 3: H | T 型熱電対 (気温) + | 赤 | ディファレンシャルで入力 |
| DIFF 3: L | T 型熱電対 (気温) - | 白 | ディファレンシャルで入力 |
| USB | USB ケーブルにて PC の USB ポートへ | — | |
| アース端子 | MS-90 の電源アースと接続 | | 他の電源の FG と一点で接続 |

2. LoggerNet の設定

最初に CR300 をセットアップするには、Campbell Scientific の Web サイトから LoggerNet Trial をダウンロードし、PC にインストールします。試用期間は 30 日以内です。その後、LoggerNet のコピーを購入する必要があります。

<https://www.campbellsci.com/downloads>

設定の詳細は CR300-Series Datalogger OPERATOR'S MANUAL を参照ください。

こちらも Campbell Scientific 社製ホームページからダウンロードしてください。

LoggerNet を起動すると下記のメニューが表示されます。



Main → Setup を選択してください。

Setup Screen が表示されます。右上の『EZ View』を選択をクリックし、EZSetup Wizard が開始されますので、Next ボタンを押して基本的な設定を行ってください。

3. CR300 のプログラム例

下記のプログラム (MS-90_sample_program.cr300) を編集するか弊社ホームページからダウンロードしてください。

下記の 4 箇所には測定環境に合わせて値を編集してご使用ください。

※ このプログラムでは、太陽高度角を計算する部分に簡易な計算方法を採用しています。そのため閏年とサマータイムには対応していませんので、ロガーへの時刻設定は設置する地域のローカル時刻でサマータイムではない時刻で設定してください。

7 行目 Const LAT = ±00. 0000 ← 測定場所の緯度を設定してください。(－は南緯)
8 行目 Const LON = ±000. 0000 ← 測定場所の経度を設定してください。(－は西経)
9 行目 Const TimeZone = ±0 ← 測定場所の時差を入力してください。(-11~+12)
10 行目 Const PyranoConst = 00.00 ← DIFF 2ch: 全天日射計の感度定数を設定してください。

MS-90 と全天日射計の値から、散乱日射の値を自動的に計算し CSV ファイルへ出力できるようになります。

※ 命令の詳細は CRBasic のリファレンスを参照ください。

'-----サンプルプログラム-----'

'CR300 Series MS-90 sample program

Public MS90_signal,MS-90,MS-90Peak,MS90Max As Float

Public Pyrano_signal,Pyrano,PyranoSum,PyranoAv As Float

Public Diffuse As Float

Public PTemp, TCTemp As Float

Const LAT = 35.67457 ' Input Latitude ←測定場所の緯度を設定してください。(－は南緯)

Const LON = 139.6729 ' Input Longitude ←測定場所の経度を設定してください。(－は西経)

Const TimeZone = 9 ' Input Time Zone ←時差を設定してください。 etc, UTC-JST = +9h

```

Const  PyranoConst = 10.84/1000    ' Input pyranometer sensitivity ←日射計の感度定数を入力してください。
Const  MS90Const = 1.786          ' Input MS-90 sensitivity ←MS-90の感度定数を入力してください。
Const  SamplMax = 15/0.05         ' 15sec / 50msec Sampling

Const  Pi = 4 * ATN( 1 )          'Calculate Pi
Const  Rad = ( Pi / 180 )         'Convert to radians

Public rTime(9) As Long           'declare as public and dimension rTime to 9
Alias rTime(9) = Day_of_Year      'assign the alias Day_of_Year to rTime(9)
Units MS90_signal=mV
Units Pyrano_signal=mV
Units MS90=W/m^2
Units Pyrano=W/m^2
Units Diffuse=W/m^2
Units TCTemp=Deg C
Units PTemp=Deg C

Public Elevation_angle, r_Elevation_angle, Elevation, r_LAT, Declination, Hour_angle, t_Time, Equation_of_time,
      Theta As Float             'Declare variables
Dim timcount

DataTable(Table1,True,-1)
    DataInterval(0,15,Sec,SamplMax)
    Sample(1,MS90Max,IEEE4)
    Sample(1,PyranoAv,IEEE4)
    Average(1,TCTemp,IEEE4,False)
    Sample( 1, Elevation_angle, IEEE4 )
    Sample(1,Diffuse,IEEE4)
EndTable

'Main Program
BeginProg
    'Main Scan
    timcount = 1
    Scan(50,mSec,1,0)
        RealTime( rTime )
        VoltDiff(MS90_signal,1,mv2500,1,True,10,4000,1,0)
        VoltDiff(Pyrano_signal,1,mv34,2,True,10,4000,1,0)
        PanelTemp(PTemp,4000)
        'TCSe(TCTemp,1,mV34,5,TypeT,PTemp,False,0,4000,1.0,0)
        TCDiff=(TCTemp,1,mV34,3,TypeT,PTemp,False,0,4000,1.0,0)
        MS90 = MS90_signal / MS90Const
        Pyrano = Pyrano_signal / PyranoConst

        If timcount = 1 Then
            MS90Peak = MS90
            PyranoSum = 0

```



```

        PyranoSum = PyranoSum + Pyrano
    ElseIf timcount = SamplMax Then
        If MS90 > MS90Peak Then
            MS90Peak = MS90
        EndIf
        MS90Max = MS90Peak
        PyranoSum = PyranoSum + Pyrano
        PyranoAv = PyranoSum / SamplMax

        'Calculation Elevation_angle
        t_Time = (Hour + Minute/60 + Second/3600)
        Theta = (Day_of_Year - 1)/365 * 2 * Pi
        Equation_of_time = 0.000075+0.001868 * COS( Theta )-0.032077 * SIN( Theta )
            -0.014615 * COS( 2 * Theta )-0.040849*SIN( 2 * Theta )
        Declination = 0.006918-0.399912 * COS( Theta )+0.070257 * SIN( Theta )
            -0.006758 * COS( 2 * Theta )+0.000907 * SIN( 2 * Theta )
            -0.002697 * COS( 3 * Theta )+0.00148 * SIN( 3 * Theta )
        Hour_angle = (t_Time-12)/12 * Pi
            +(LON - (TimeZone*15)) * Rad + Equation_of_time
        r_LAT = LAT * Rad
        r_Elevation_angle = ASIN(SIN(r_LAT)*SIN(Declination)
            +COS(r_LAT)*COS(Declination)*COS(Hour_angle))
        Elevation_angle = r_Elevation_angle/Rad
        Elevation = SIN( r_Elevation_angle )
        Diffuse = PyranoAv - MS90Max * Elevation
    Else
        If MS90 > MS90Peak Then
            MS90Peak = MS90
        EndIf
        PyranoSum = PyranoSum + Pyrano
    EndIf

    timcount = timcount + 1
    If timcount > SamplMax Then
        timcount = 1
    EndIf

    CallTable Table1

NextScan
EndProg

```

4. 一日毎に CSV ファイルを自動的に一個作成する方法

一日 1 ファイルの CSV ファイルとしてデータを取得する場合、LoggerNet 側の設定を以下のように設定してください。
Entire Network の中で COMx / PakBusPort / CR300Series をクリックすると 右側のウィンドウに 7 つのタブが表示されます。その中の **Schedule** を選択すると、以下の画面になります。

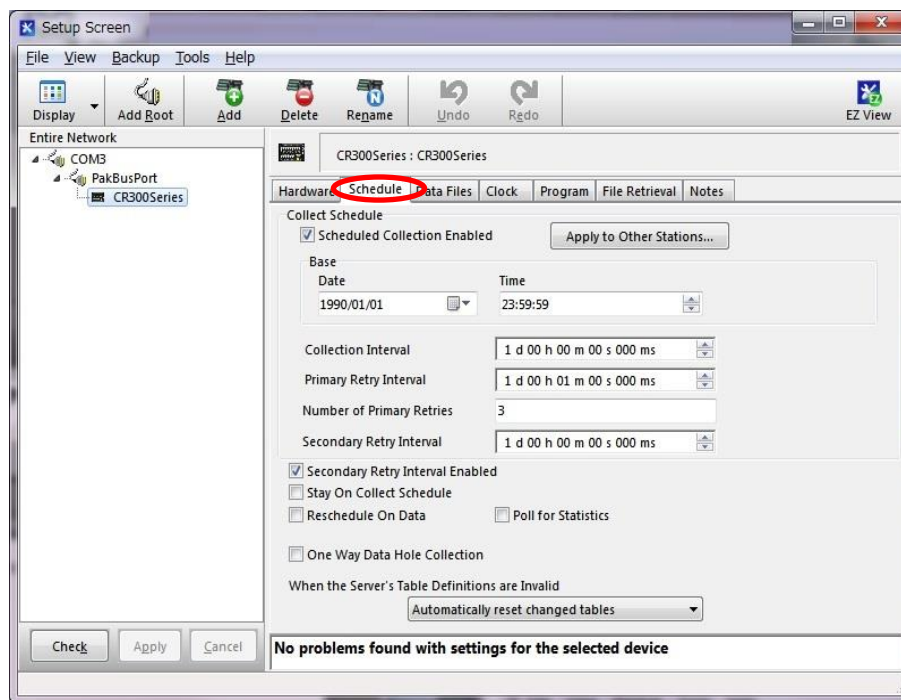
ここで『Base』の『Time』を『Collection Interval』の設定から 1 秒短い値にする。すなわち『Collection Interval』が **1d 00h 00m 00s 000ms** の場合、**23:59:59** に設定します。

① LoggerNet-Setup-Comport-CR300Series-Schedule

- ・『Collection Interval』をファイル分割したい時間にする。
 - ※プログラム上で設定した『Scan Interval』よりも長くすること。
 - 短いとデータのないファイルが途中で挟まれることになる。
- ・『Base』の『Time』を『Collection Interval』の時間から 1 秒短くする。
 - ※ファイルの先頭を 00:00:00 秒とするため。
 - ※1 秒短くしないとファイルの先頭が 00:00:xx となる。
 - xx: プログラム上で設定した『Scan Interval』

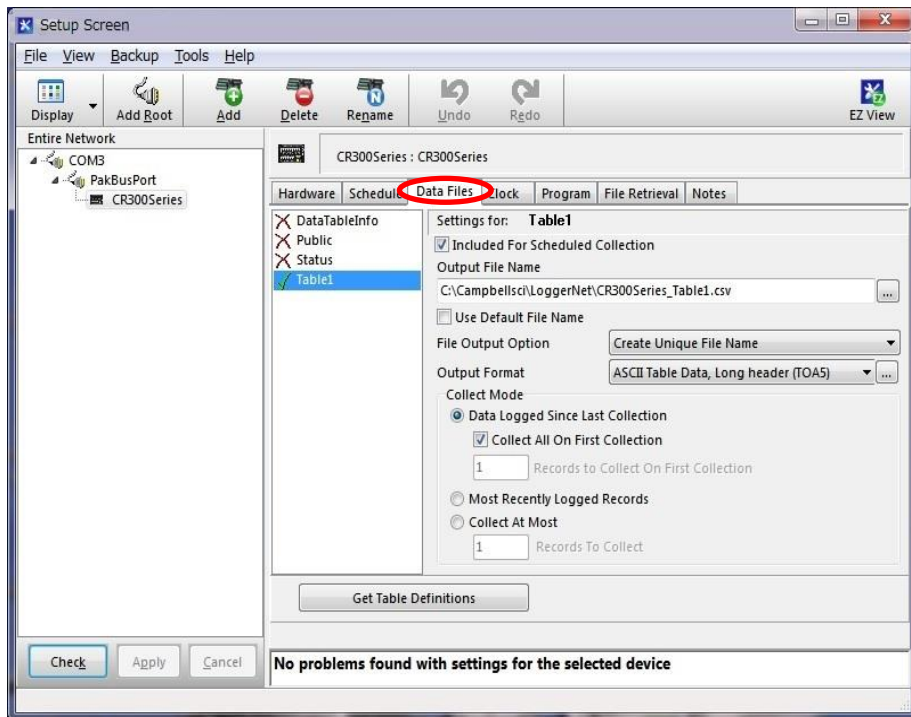
ここで『Base』の『Time』を『Collection Interval』の設定から 1 秒短い値にする。

すなわち『Collection Interval』が **1d 00h 00m 00s 000ms** の場合、**23:59:59** に設定します。



② LoggerNet-Setup-Comport-CR300Series-Data Files

- ・保存したい『Data Table』を選択する。
- ・『File Output Option』を『Create Unique File Name』に設定する。
 - ※ファイル分割するため。
- ・CSV ファイルにしたい場合は『Output Format』を『TOA5』にしてファイル名の終わりを『.csv』にする。ファイル名は任意で OK。



5. 取得データ

以上の操作で、データは1日1ファイルで、CSV形式でPCの指定フォルダに自動的に保存されます。データの取り込みは、日付けが変わる直前に行われます。それまでその日に計測されたデータは、CR300の本体メモリに記録され、一日の終わりにPCへ一気に転送されます。

CSVファイル出力フォーマット

| TOA5 | CR300Series | CR300 | 2924 | CR300.Std.04.00 | CPU:MS-093DNI_sample_program_20170803.CR300 | 14516 | Table 1 |
|---------------------|-------------|------------|------------|-----------------|---|------------------|---------|
| TIMESTAMP | RECORD | MS90Max | PyranoAv | TCTemp_Avg | Elevation_angle | Diffuse | |
| TS | RN | | | Deg C | | W/m ² | |
| | | Smp | Smp | Avg | Smp | Smp | |
| 2017/8/6 0:00:00.0 | 12260 | 0.02554043 | 0.05607255 | 28.89764 | -37.0524 | 0.07146181 | |
| 2017/8/6 0:00:15.0 | 12261 | 0.03555629 | 0.0529872 | 28.89519 | -37.31715 | 0.07454236 | |
| 2017/8/6 0:00:30.0 | 12262 | 0.02964693 | 0.0428309 | 28.88061 | -37.31373 | 0.06080224 | |
| 2017/8/6 0:00:45.0 | 12263 | 0.03575661 | 0.04479619 | 28.88819 | -37.31023 | 0.06646936 | |
| 2017/8/6 0:01:00.0 | 12264 | 0.03765962 | 0.04182077 | 28.88033 | -37.30667 | 0.06464554 | |
| 2017/8/6 0:01:15.0 | 12265 | 0.04437024 | 0.05573586 | 28.89559 | -37.30305 | 0.08262559 | |
| 2017/8/6 0:01:30.0 | 12266 | 0.03575661 | 0.06192721 | 28.90163 | -37.29936 | 0.08359499 | |
| ~ | ~ | ~ | ~ | ~ | ~ | ~ | |
| 2017/8/6 23:59:15.0 | 18017 | 0.03355312 | 0.03530647 | 29.82783 | -37.33019 | 0.05565333 | |
| 2017/8/6 23:59:30.0 | 18018 | 0.04216675 | 0.01895884 | 29.83584 | -37.32703 | 0.04452723 | |
| 2017/8/6 23:59:45.0 | 18019 | 0.03205074 | 0.0183404 | 29.82682 | -37.3238 | 0.03777336 | |

※ Time Stamp は、15 秒毎に付きますが、MS-90 (MS90Max) は 15 秒間のピーク値、全天日射計 (PyranoAv) と気温 (TCTemp_Avg) は 15 秒間の平均値となります。太陽高度角 (Elevation_angle) は ±7.5 秒の時間誤差が含まれます。

※ このサンプルプログラムで、PC への接続が無い場合、CR300 の設定条件にもよりますが、連続で保存できるデータは 130 日分程度となります。

A-2. 用語の説明

表 A-2. 用語一覧

| 用語 | 定義 |
|----------------|--|
| 全天日射強度 | 水平面で受ける半球面日射強度で、単位は[W/m ²]または[kW/m ²]となっています。 |
| 全天日射計 | 約 300~3000nm の波長範囲への感度を持ち、任意の平面に到達する半休面からの日射強度を測定するために設計された放射計です。 |
| 直達日射強度 | 太陽周辺光を含む太陽からの直達光を小さな立体角で受ける日射強度で、単位は[W/m ²]または[kW/m ²]となっています。 |
| 直達日射計 | 太陽周辺光を含んだ太陽からの直達光の日射強度を測定する放射計です。 |
| 散乱日射強度 | 直達日射強度を除いた半休面日射強度、大気中に浮かぶ微粒子、エアロゾル粒子、雲その他の粒子で散乱されて到達する間接的な日射強度で、単位は[W/m ²]または[kW/m ²]となっています。 |
| 絶対放射計 | 太陽からの直達放射(日射)を絶対値で測定できる放射計です。 |
| 世界気象機関 WMO | 気象業務の国際的な標準化と調整を行っている国際連合の専門機関です。 |
| 世界放射基準 WRR | SI 単位での 0.3%以下の不確かさを持つ放射基準器群のシステムです。この基準は世界気象機関(WMO)にて管理され、1990 年 1 月 1 日に発効されました。 |
| ISO9060 | ISO(国際標準化機構)が策定する電気分野を除いた工業分野の国際規格のうちの 1 つで、ISO9060 では全天日射計、直達日射計の必要条件や相応する規格が定められています。 |
| 赤径、赤緯 | 天体の位置を赤径と赤緯で表します。地球に赤道を天空に延長し、天の赤道を赤 0° とし、北半球では天の北極を赤緯 90° と表します。 |
| 焦電素子 焦電センサー | 焦電効果を利用したセンサーで、赤外線を含む光を単に熱源として利用し、温度の変化に応じて自発分極をするチタン酸ジルコン酸鉛(PZT)などの表面に帯電する電荷の増減をセンサーとして利用しています。波長依存性が少なく応答時間は比較的長いのが特徴です。人体検出用赤外線センサーなどに用いられます。 |



EKO Japan, Asia, Oceania

英弘精機株式会社

151-0072 東京都渋谷区幡ヶ谷 1-21-8

P. 03.3469.6711

F. 03.3469.6719

info@eko.co.jp

www.eko.co.jp

EKO North America

111 North Market Street,

Suite 300, San Jose,

CA 95113, USA

P. +1-408-977-7751

F. +1-408-977-7741

info@eko-usa.com

www.eko-usa.com

EKO Europe,

Middle East, Africa,

South America

Lulofsstraat 55, Unit 28,

2521 AL, Den Haag,

The Netherlands

P. +31 (0)70 3050117

F. +31 (0)70 3840607

info@eko-eu.com

www.eko-eu.com